

Pfaff 489
Old Lubricant



PFAFF[®] **489**

489

ab Erz. Nr. 901-1089-001 (siehe Anhang)
starting with No. 901-1089-001 (see appendix)
à partir du n° 901-1089-001 (voir annexe)
a partir del № 901-1089-001 (véase anexo)

Bei lackierten Teilen bitte Farbe angeben
For paint-finished parts please state colour
Pour les pièces peintes préciser réf. et couleur
En el caso de piezas barnizadas, indíquese el color

Bestandteileliste

List of spare parts

Liste de pièces détachées

Lista de piezas de repuesto

Die Inhaltsübersicht auf Seite 3 gibt einen Überblick über die Aufgliederung der Liste.
 Die Teile sind so abgebildet, wie sie in der Maschine funktionsmäßig zusammengehören.
 Die gestrichelten Abbildungen zeigen, wo die daneben abgebildeten Teile hingehören.
 Die Einrahmungen auf den Bildseiten zeigen, aus welchen Einzelteilen sich die Gruppenteile zusammensetzen.
 Nähwerkzeuge und Apparate sind der Unterklassen-Ausstattung zu entnehmen (siehe Anhang).
 Die auf den Bildseiten verwendeten Schlüsselzeichen (□; 3; 6 usw.) sind in Register „0“ zusammengefaßt und erläutert.
 Das Erstellungsdatum ist auf den einzelnen Seiten oben rechts angegeben. Bei Austausch bitte Datum beachten.
 Konstruktionsänderungen vorbehalten.

For the various sections of this catalogue, please refer to the "Contents" on page 3.
 The parts are illustrated as they belong together in the machine.
 The dashed illustrations show where the adjacent parts belong.
 The framed-in sections on the illustration pages show the individual parts comprising a group.
 For sewing parts and attachments please refer to the subclass listing (see appendix).
 The reference keys (□; 3; 6 etc.) used on the illustration pages are compiled and explained in section "0".
 The date of preparation of the individual pages is indicated in the upper right-hand corner. Please note the new date on revised sheets.
 Subject to alterations in design.

La table des matières, page 3, donne un aperçu de la subdivision de la liste.
 Les pièces figurent sur l'illustration comme elles vont ensemble.
 Les figures en tirets montrent le lieu de montage des pièces figurant à côté.
 Les parties encadrées sur les pages à illustrations représentent les pièces individuelles formant groupe.
 Pour les organes de couture et les appareils, veuillez vous référer à la fiche équipement de sous-classes (voir en annexe).
 Les symboles (□; 3; 6 etc.) utilisés sur les pages illustrées sont regroupés et expliqués au registre „0".
 La date de parution des différentes planches est indiquée dans l'angle supérieur droit. Veillez à toujours n'utiliser que les planches les plus récentes.
 Sous réserve de modifications.

En la página 3, bajo el título "contenido", puede verse un resumen de la división de la "lista de piezas".
 Las piezas están ilustradas como funcionan en la máquina.
 Las figuras a base de líneas entrecortadas muestran dónde y cómo van montadas las piezas ilustradas al lado.
 Los recuadros en las páginas ilustradas indican las piezas individuales de que se componen los grupos.
 Para los órganos de costura y aparatos, véase la „Composición de las subclases" (en el anexo).
 Los símbolos clave (□; 3; 6, etc.) utilizados en las páginas ilustradas se hallan recopilados y explicados en el registro „0".
 La fecha en que cada una de las páginas ha sido editada se halla indicada en la esquina derecha superior. Al reemplazar unas hojas por otras se ruega tener en cuenta la fecha.
 Salvo modificaciones técnicas.

Register Section Registre Registro		Seite Page Página	
0	Erläuterungen	5	
	Explanations	7	
	Légende	9	
	Explicaciones	11	
1	Kopfteile	14	
	Front parts		
	Pièces de tête		
	Piezas de la cabeza		
2	Armteile	17	
	Arm parts		
	Pièces de bras		
	Piezas del brazo		
3	Grundplattenteile	20	
	Bedplate parts		
	Pièces du plateau fondamental		
	Pieza de la placa-base		
4	Zubehörteile	28	
	Accessory parts		
	Accessoires		
	Accesorios		
5	Motoranschlußsatz	(Ausrüstung mit Motorschutzschalter)	30
	Motor connection kit	(equipment with motor overload trip)	
	Jeu de pièces à raccorder le moteur	(avec contacteur-disjoncteur)	
	Juego de piezas de conexión del motor	(con interruptor de seguridad)	
6	Motoranschlußsatz	(Ausrüstung mit Motordrehschalter)	32
	Motor connection kit	(equipment with motor turn switch)	
	Jeu de pièces à raccorder le moteur	(avec interrupteur rotatif)	
	Juego de piezas de conexión del motor	(con interruptor giratorio)	
7	Fadenöler	33	
	Thread lubricator		
	Graisseur de fil		
	Lubrificador del hilo		
8	Unterklasse	34	
	Subclass		
	Sous-classe		
	Subclase		
9	Unterklasse	43	
	Subclass		
	Sous-classe		
	Subclase		
10	Unterklasse	44	
	Subclass		
	Sous-classe		
	Subclase		
11	Unterklasse	46	
	Subclass		
	Sous-classe		
	Subclase		
12	Unterklasse	48	
	Subclass		
	Sous-classe		
	Subclase		
13	Unterklasse	50	
	Subclass		
	Sous-classe		
	Subclase		
14	Unterklasse	53	
	Subclass		
	Sous-classe		
	Subclase		

Register Section Registre Registro		Seite Page Página
15	Unterklasse Subclass Sous-classe Subclase -911/11; -911/15	56
16	Unterklasse Subclass Sous-classe Subclase -911/14	60
17	Unterklasse Subclass Sous-classe Subclase -913/02	62
18	Unterklasse Subclass Sous-classe Subclase -913/52	64
19	Unterklasse Subclass Sous-classe Subclase -915/52	65
20	Unterklasse Subclass Sous-classe Subclase -925/01	66
21	Unterklasse Subclass Sous-classe Subclase -925/02	67
22	Unterklasse Subclass Sous-classe Subclase -925/03	68
23	Unterklasse Subclass Sous-classe Subclase -960/61; -960/62; -960/64	69
24	Nummernverzeichnis Numerical index Tableau des numéros Indice numérico	74
	Schmiermittel-Tabelle Table of lubricants Tableau des lubrifiants Tabla de lubricantes	13

Pfaff 489

ab Erz. Nr. 901-1089-001 (siehe Typenschild)
 starting with No. 901-1089-001 (see specification plate)
 à partir du n° 901-1089-001 (voir plaque signalétique)
 a partir del N° 901-1089-001 (véase placa de especificaciones)

Register Section Registre Registro		Seite Page Página
	Kopfteile Front parts Pièces de tête Piezas de la cabeza	84
	Armteile Arm parts Pièces de bras Piezas del brazo	87
	Grundplattenteile Bedplate parts Pièces du plateau fondamental Piezas de la placa-base	91
	Gehäuseteile Housing sections Parties du corps Piezas del cárter	97
	Walzentransport-Einrichtung Puller feed Puller Puller	-748/56 99
	Fadenabschneid-Einrichtung Thread trimmer Coupe-fil Cortahilos	-900/51 104
Anhang Appendix Annexe Anexo	Fadenabschneid-Einrichtung Thread trimmer Coupe-fil Cortahilos	-900/99 107
	Fadenabstreif-Einrichtung Thread wiper Racleur de fil Retirahilos	-909/04 110
	Presserfuß-Automatik Automatic presser foot lifter Relève-pied automatique Alzaprensateias	-910/04 111
	Presserfuß-Automatik Automatic presser foot lifter Relève-pied automatique Alzaprensateias	-910/24 113
	Presserfuß-Automatik Automatic presser foot lifter Relève-pied automatique Alzaprensateias	-910/27 114
	Verriegelungs-Einrichtung Backtacking mechanism Dispositif à points d'arrêt Rematador	-911/03 117
	Verriegelungs-Einrichtung Backtacking mechanism Dispositif à points d'arrêt Rematador	-910/04*)-911/05 -911/05 123

*) Presserfuß-Automatik
 Automatic presser foot lifter
 Relève-pied automatique
 Alzaprensateias

Pfaff 489

ab Erz. Nr. 901-1089-001 (siehe Typenschild)
starting with No. 901-1089-001 (see specification plate)
à partir du n° 901-1089-001 (voir plaque signalétique)
a partir del N° 901-1089-001 (véase placa de especificaciones)

Register Section Registre Registro		Seite Page Página
	Verriegelungs-Einrichtung Backtacking mechanism -911/14 Dispositif à points d'arrêt -911/34 Rematador	134
	Verriegelungs-Einrichtung Backtacking mechanism -911/15 Dispositif à points d'arrêt -911/35 Rematador	137
	Pneumatische Obertransport-Schnellverstellung Pneumatic top-feed quick adjustment -918/14 Régulateur pneumatique instantane du pied entraineur Regulación neumática rápida del arrastre superior	142
	Wartungseinheit Air filter/lubricator -925/02 Conditionneur d'air comprimé Grupo acondicionador del aire comprimido	144
	Wartungseinheit Air filter/lubricator -925/03 Conditionneur d'air comprimé Grupo acondicionador del aire comprimido	145
Anhang Appendix Annexe Anexo	Bandtrenn-Einrichtung Tape cutter -960/61 Coupe-ruban -960/62 Cortador de cintas -960/64	146
	Zubehörteile Accessory parts Accessoires Accesorios	153
	Positionsgeber zur Synchronizer for Pfaff 489-900/51; -900/99; -913/52 Synchronisateur pour Sincronizador para	155
	Fadenöler Thread lubricator Graisseur de fil Lubricador del hilo	156
	Erläuterungen Explanations Légende Explicaciones	157 158 159 160
	Nummernverzeichnis Numerical index Tableau des numéros Índice numérico	161
	Unterklassen-Ausstattung Subclass parts Composition des sous-classes Composición de las subclases	

- 00-000 000-00** Hauptgruppenteil, bestehend aus: Gruppenteilen oder Gruppenteilen und Einzelteilen oder Gruppenteilen, Einzelteilen und Einzelteilen mit Ergänzung.
(Siehe Einrahmungen auf den Bildseiten)
- 00-000 000-00** Gruppenteil, bestehend aus: Einzelteilen oder Einzelteilen und Einzelteilen mit Ergänzung.
(Siehe Einrahmungen auf den Bildseiten)
- 00-000 000-00** Einzelteil mit Ergänzung (siehe Einrahmungen auf den Bildseiten)
z.B. Stellring mit Schrauben, Nadelstange mit Befestigungsschraube zur Nadel, usw.
- 00-000 000-00** Einzelteil
- A** Maschinen-Ausstattung für feine Materialien.
 - B** Maschinen-Ausstattung für mittlere Materialien.
 - C** Maschinen-Ausstattung für mittelschwere Materialien.
 - Unterklassenabhängig, Teilenummer siehe separate Unterklassen-Ausstattung.
 - 2** Markierung (Punkte, Striche oder Zahl) bei Bestellung angeben.
 - 3** Geklebt
 - 4** Ausführungsart (A; B oder C) bei Bestellung angeben.
 - 6** Nadelstärke und Spitzenform bei Bestellung angeben.
 - 7** Messerdicke (0,8 oder 1,0 mm) bei Bestellung angeben.
 - 27/5** Eingeklammerte Zahl = Länge in mm.
 - 28** Sonderausführung
 - 30** Frühere Ausführung, im Ersatzfall wieder bestellen.
 - 30/1** Frühere Ausführung, ersetzt durch Nr. 91-171 948-92.
 - 30/2** Frühere Ausführung, ersetzt durch Nr. 91-171 904-91.
 - 30/3** Frühere Ausführung, ersetzt durch Nr. 91-174 140-11.
 - 30/4** Frühere Ausführung zu Nr. 91-171 043-12, ersetzt durch Nr. 91-171 874-12 und 91-171 875-12.
 - 30/5** Frühere Ausführung, ersetzt durch Nr. 91-171 465-91 und 91-171 744-05 (siehe Seite 23).
 - 30/6** Frühere Ausführung, ersetzt durch Nr. 91-171 796-91 und 91-171 820-91.
 - 30/7** Frühere Ausführung zu Nr. 91-171 101-91 und 91-171 820-91.
 - 30/8** Distanzring zu Nr. 91-171 101-91 und 91-171 820-91.
 - 30/9** Frühere Ausführung, ersetzt durch Nr. 91-174 046-01.
 - 30/10** Frühere Ausführung, ersetzt durch Nr. 91-171 795-91 und 91-171 820-91 (siehe Seite 26).
 - 30/11** Frühere Ausführung, ersetzt durch Nr. 91-100 338-15 und 91-174 033-05.
 - 31** Einzeln nicht austauschbar, im Ersatzfall vollständiges Aggregat (eingerahmte Teile) bestellen, oder zur Reparatur einsenden.
 - 32** Beim Einbau dieses Teils wird für die Paßgenauigkeit zum Anschlußteil keine Garantie übernommen; zweckmäßig vollständiges Aggregat bestellen.

- 35** Teil muß nach Einbau verstemmt werden.
- 40/1** Füllen mit Mobilöl-Tanrex-52, Bestellnummer siehe Seite 13.
- 40/2** Tränken mit Mobilöl-Tanrex-52, Bestellnummer siehe Seite 13.
- 40/3** Fetten mit Shell-Alvania 3, Bestellnummer siehe Seite 13.
- 40/4** Fetten mit Shell-Retinax G, Bestellnummer siehe Seite 13.
- 40/6** Füllen mit Sewtrol EL, Bestellnummer siehe Seite 13.
- 40/9** Füllen mit Ursolin II, Bestellnummer siehe Seite 13.
- 53/1** Stichlängenbegrenzung auf 3,5 mm.
- 53/2** Stichlängenbegrenzung auf 4,5 mm.
- 80/1** Für Schlauch mit 4 mm Innendurchmesser.
- 80/2** Für Schlauch mit 6 mm Innendurchmesser.
- 90/1** Für Wechselstrom
- 90/2** Für Drehstrom
- 90/4** Kopfdeckel zum Fadenöler (siehe Seite 33) und Unterklasse -909/03 (siehe Seite 43).
- 90/5** Zum Anschluß von Positionsgeber Quick B/T an Steuerkasten mit 4-poliger Buchse.
- 90/6** Zum Anschluß von Positionsgeber Quick B/K an Steuerkasten mit 7-poliger Buchse.
- 90/7** Langsamnäheinrichtung abschaltbar
- 90/8** In Verbindung mit Unterklasse -910/.. Nr. 71-59 00-0237.
- 90/9** Für Motoren mit 8-stelliger Typen-Nummer.
- 90/10** Anstelle von Nr. 91-169 468-92 (siehe Seite 25).
- 90/12** Für Messer rechts der Nadel.
- 90/13** Für Messer mitte der Nadel.
- 90/14** Für Messer links der Nadel.
- 92** Verschiedene Gewinde: Nr. 91-700 785-15 = M 5
Nr. 91-701 362-15 = M 4
- 94/1** Bei Bestellung angeben: Kabel zu Nr. 91-095 829-91.
- 94/2** Bei Bestellung angeben: Kabellänge und Kabel zu Nr. 91-096 747-91.
- 94/3** Bei Bestellung angeben: Kabel zu Nr. 91-095 837-91.
- 94/4** Bei Bestellung angeben: Kabel zu Nr. 91-090 173-91.
- 94/6** Bei Bestellung angeben: Kabel zu Nr. 95-638 706-91.
- 94/7** Bei Bestellung angeben: Kabellänge und Kabel zu Nr. **95-638 709-91**.
- 96** Länge angeben
- 96/1** Schlauch mit 6 mm Innendurchmesser, bei Bestellung Länge angeben.
- 96/2** Schlauch mit 4 mm Innendurchmesser, bei Bestellung Länge angeben.

00-000 000-00

Assembly, consisting of: sub-assemblies or sub-assemblies and component parts or sub-assemblies, component parts and component plus complementary parts.
(See the framed-in sections on the illustration pages).

00-000 000-00

Sub-assembly, consisting of: component parts or component parts and component plus complementary parts.
(See the framed-in sections on the illustration pages).

00-000 000-00

Component part with complementary parts (see the framed-in sections on the illustration pages), e.g. collar with screws, needle bar with needle set screw, etc.

00-000 000-00

Component part

- A** Model A for sewing thin and light-weight materials.
- B** Model B for sewing medium-weight materials.
- C** Model C for sewing medium-heavy materials.
- Subclass-dependent, for part number see subclass listing.
- 2** Marking (dots, strokes or numbers) to be stated on order.
- 3** Part cemented.
- 4** Model (A, B or C) to be stated on order.
- 6** Needle size and style of point to be stated on order.
- 7** Thickness of knife (0.8 or 1.0 mm) to be stated on order.
- 27/5** Number in parentheses = length in mm.
- 28** Special version.
- 30** Earlier version, to be re-ordered for replacement purposes.
- 30/1** Earlier version, replaced by No. 91-171 948-92.
- 30/2** Earlier version, replaced by No. 91-171 904-91.
- 30/3** Earlier version, replaced by No. 91-174 140-11.
- 30/4** Earlier version for No. 91-171 043-12, replaced by No. 91-171 874-12 and 91-171 875-12.
- 30/5** Earlier version, replaced by Nos. 91-171 465-91 and 91-171 744-05 (see page 23).
- 30/6** Earlier version, replaced by Nos. 91-171 796-91 and 91-171 820-91.
- 30/7** Earlier version for Nos. 91-171 101-91 and 91-171 820-91.
- 30/8** Spacer for Nos. 91-171 101-91 and 91-171 820-91.
- 30/9** Earlier version, replaced by No. 91-174 046-01.
- 30/10** Earlier version, replaced by Nos. 91-171 795-91 and 91-171 820-91 (see page 26).
- 30/11** Earlier version, replaced by Nos. 91-100 338-15 and 91-174 033-05.
- 31** Cannot be exchanged singly; if defective, order complete assembly (boxed-in parts) or return same for repair.
- 32** For the fitting of this part no guarantee is accepted for accuracy of tolerance with the corresponding part. It is advisable to order a complete assembly.

- 35** End of part has to be flattened out after assembly.
- 40/1** Top up with Mobiloil Tanrex 52, Ordering No. see page 13.
- 40/2** Soak with Mobiloil Tanrex 52, Ordering No. see page 13.
- 40/3** Grease with Shell-Alvania 3, Ordering No. see page 13.
- 40/4** Grease with Shell Retinax G, Ordering No. see page 13.
- 40/6** Top up with Sewtrol EL, Ordering No. see page 13.
- 40/9** Top up with Ursolin II, Ordering No. see page 13.
- 53/1** Limiting the stitch width to 3.5 mm.
- 53/2** Limiting the stitch width to 4.5 mm.
- 80/1** For tube with 4 mm inside diameter.
- 80/2** For tube with 6 mm inside diameter.
- 90/1** For single-phase A.C.
- 90/2** For three-phase A.C.
- 90/4** Face cover for thread lubricator (see page 33) and subclass -909/03 (see page 43).
- 90/5** For connecting Quick synchronizer B/T to control box, with 4-pin plug.
- 90/6** For connecting Quick synchronizer B/K to control box, with 7-pin plug.
- 90/7** Inching device disengageable.
- 90/8** In conjunction with subclass -910/.. No. 71-59 00-0237.
- 90/9** For motors with 8-digit model number.
- 90/10** Instead of No. 91-169 468-92 (see page 25).
- 90/12** For knife set to the right of the needle.
- 90/13** For knife set opposite the needle.
- 90/14** For knife set to the left of the needle.
- 92** Various threads: No. 91-700 785-15 = M 5
No. 91-701 362-15 = M 4
- 94/1** To be specified on order: Lead for No. 91-095 829-91.
- 94/2** To be specified on order: Length of lead and lead for No. 91-096 747-91.
- 94/3** To be specified on order: Lead for No. 91-095 837-91.
- 94/4** To be specified on order: Lead for No. 91-090 173-91.
- 94/6** To be specified on order: Lead for No. 95-638 706-91.
- 94/7** To be specified on order: Length of lead and lead for No. 95-638 709-91.
- 96** State length.
- 96/1** Tube with 6 mm inside dia.; state length on order.
- 96/2** Tube with 4 mm inside dia.; state length on order.

00-000 000-00

Groupe principal de pièces, comprenant: des groupes de pièces ou des groupes de pièces et des pièces détachées ou des groupes de pièces, des pièces détachées et des pièces détachées avec des pièces complémentaires (Voir parties encadrées sur illustrations).

00-000 000-00

Groupe de pièces, comprenant: des pièces détachées ou des pièces détachées et des pièces détachées avec pièces complémentaires. (Voir parties encadrées sur illustrations).

00-000 000-00

Pièce détachée avec pièces complémentaires (voir parties encadrées sur illustrations). Par exemple, bague avec vis, barre à aiguille avec vis de fixation d'aiguille, etc.

00-000 000-00

Pièce détachée

- A** Modèle A pour la couture de tissus fins et légers.
- B** Modèle B pour la couture de tissus moyens.
- C** Modèle C pour la couture de tissus mi-lourds.
- Fonction de la sous-classe, pour le numéro de la pièce, voir équipement de sous-classes.
- 2** Préciser les repères (points, traits ou chiffres) à la commande.
- 3** Pièce collée.
- 4** Préciser la version (A; B ou C) à la commande.
- 6** Préciser la grosseur de l'aiguille et la forme de la pointe à la commande.
- 7** Epaisseur du couteau (0,8 ou 1,0 mm) à préciser à la commande.
- 27/5** Chiffre entre parenthèses = longueur en mm.
- 28** Version spéciale.
- 30** Ancienne version, à commander à nouveau pour échange.
- 30/1** Ancienne version, remplacée par n° **91-171 948-92**.
- 30/2** Ancienne version, remplacée par n° **91-171 904-91**.
- 30/3** Ancienne version, remplacée par n° **91-174 140-11**.
- 30/4** Ancienne version pour n° **91-171 043-12**, remplacée par nos **91-171 874-12** et **91-171 875-12**.
- 30/5** Ancienne version, remplacée par les nos **91-171 465-91** et **91-171 744-05** (voir page 23).
- 30/6** Ancienne version, remplacée par les nos **91-171 796-91** et **91-171 820-91**.
- 30/7** Ancienne version pour les nos **91-171 101-91** et **91-171 820-91**.
- 30/8** Bague intercalaire pour les nos **91-171 101-91** et **91-171 820-91**.
- 30/9** Ancienne version, remplacée par le n° **91-174 046-01**.
- 30/10** Ancienne version, remplacée par les nos **91-171 795-91** et **91-171 820-91** (voir page 26).
- 30/11** Ancienne version, remplacée par les nos **91-100 338-15** et **91-174 033-05**.
- 31** Pièces seules non interchangeables, si nécessaire, commander élément complet (encadré) ou le renvoyer pour réparation.
- 32** Aucune garantie ne pourra être assurée quant à la précision d'ajustage de cette pièce avec la pièce correspondante; il est indiqué de commander un mécanisme complet.

- [35] Mater l'extrémité de la pièce après l'assemblage.
- [40/1] Remplir avec de l'huile Mobil-Oil-Tanrex-52: n° de commande voir page 13.
- [40/2] Imbiber avec de l'huile Mobil-Oil-Tanrex-52: n° de commande voir page 13.
- [40/3] Graisser avec de la graisse Shell-Alvania-3: n° de commande voir page 13.
- [40/4] Graisser avec de la graisse Shell-Retinax-G: n° de commande voir page 13.
- [40/6] Remplir avec Sewtrol EL, n° de commande voir page 13.
- [40/9] Remplir avec Ursolin II, n° de commande voir page 13.
- [53/1] Limiter la longueur du point à 3,5 mm.
- [53/2] Limiter la longueur du point à 4,5 mm.
- [80/1] Pour tuyau de 4 mm de diamètre intérieur.
- [80/2] Pour tuyau de 6 mm de diamètre intérieur.
- [90/1] Pour du courant alternatif.
- [90/2] Pour du courant triphasé.
- [90/4] Plaque frontale pour graisseur de fil (voir page 33) et sous-classe -909/03 (voir page 43).
- [90/5] Pour raccorder le synchronisateur Quick B/T sur la boîte de contrôle à prise à 4 pôles.
- [90/6] Pour raccorder le synchronisateur Quick B/K sur la boîte de contrôle à prise à 7 pôles.
- [90/7] Réducteur de vitesse, débrayable.
- [90/8] En liaison avec la sous-classe -910/.. n° 71-59 00-0237.
- [90/9] Pour moteurs à référence de modèle à 8 chiffres.
- [90/10] Remplacée n° 91-169 468-92 (voir page 25).
- [90/12] Pour couteau à droite de l'aiguille.
- [90/13] Pour couteau derrière l'aiguille.
- [90/14] Pour couteau à gauche de l'aiguille.
- [92] Différents filets: n° 91-700 785-15 = M 5
n° 91-701 362-15 = M 4
- [94/1] A préciser à la commande: fil pour n° 91-095 829-91.
- [94/2] A préciser à la commande: longueur du fil et fil pour n° 91-096 747-91.
- [94/3] A préciser à la commande: fil pour n° 91-095 837-91.
- [94/4] A préciser à la commande: fil pour n° 91-090 173-91.
- [94/6] A préciser à la commande: fil pour n° 95-638 706-91.
- [94/7] A préciser à la commande: longueur du fil et fil pour n° 95-638 709-91.
- [96] Préciser la longueur.
- [96/1] Tuyau de 6 mm de diamètre intérieur; préciser la longueur.
- [96/2] Tuyau de 4 mm de diamètre intérieur; préciser la longueur.

00-000 000-00

Grupo principal de piezas, compuesto de: subgrupo de piezas o subgrupo de piezas y piezas individuales o subgrupo de piezas, piezas individuales y piezas complementarias (véase el índice numérico).

00-000 000-00

Subgrupo de piezas, compuesto de: piezas individuales o piezas individuales y piezas complementarias (véase el índice numérico).

00-000 000-00

Pieza individual con pieza complementaria (véase índice numérico)
Por ejemplo: anillo de ajuste con tornillo, barra de aguja con tornillo de fijación para la aguja, etc.






00-000 000-00

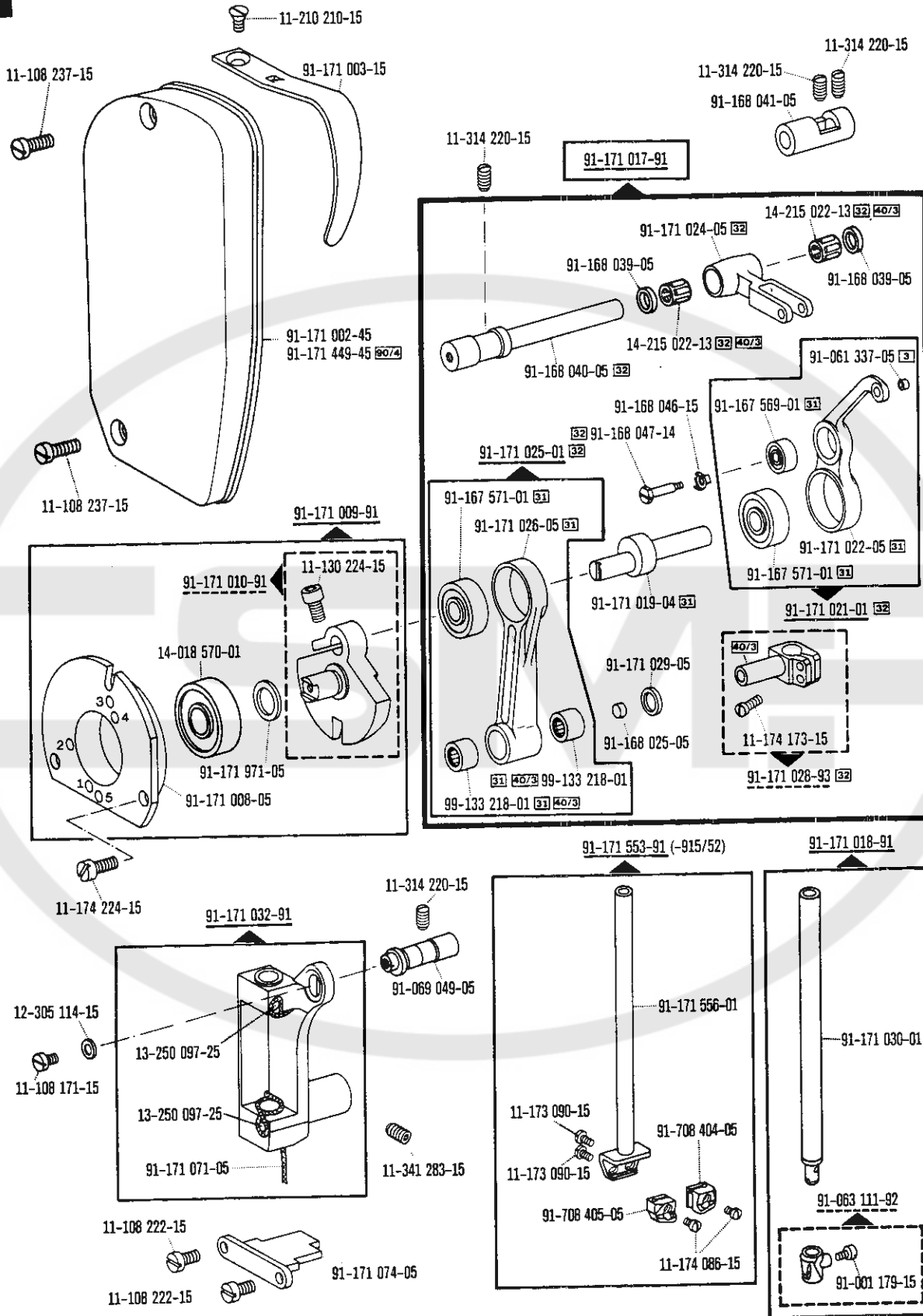
Pieza individual

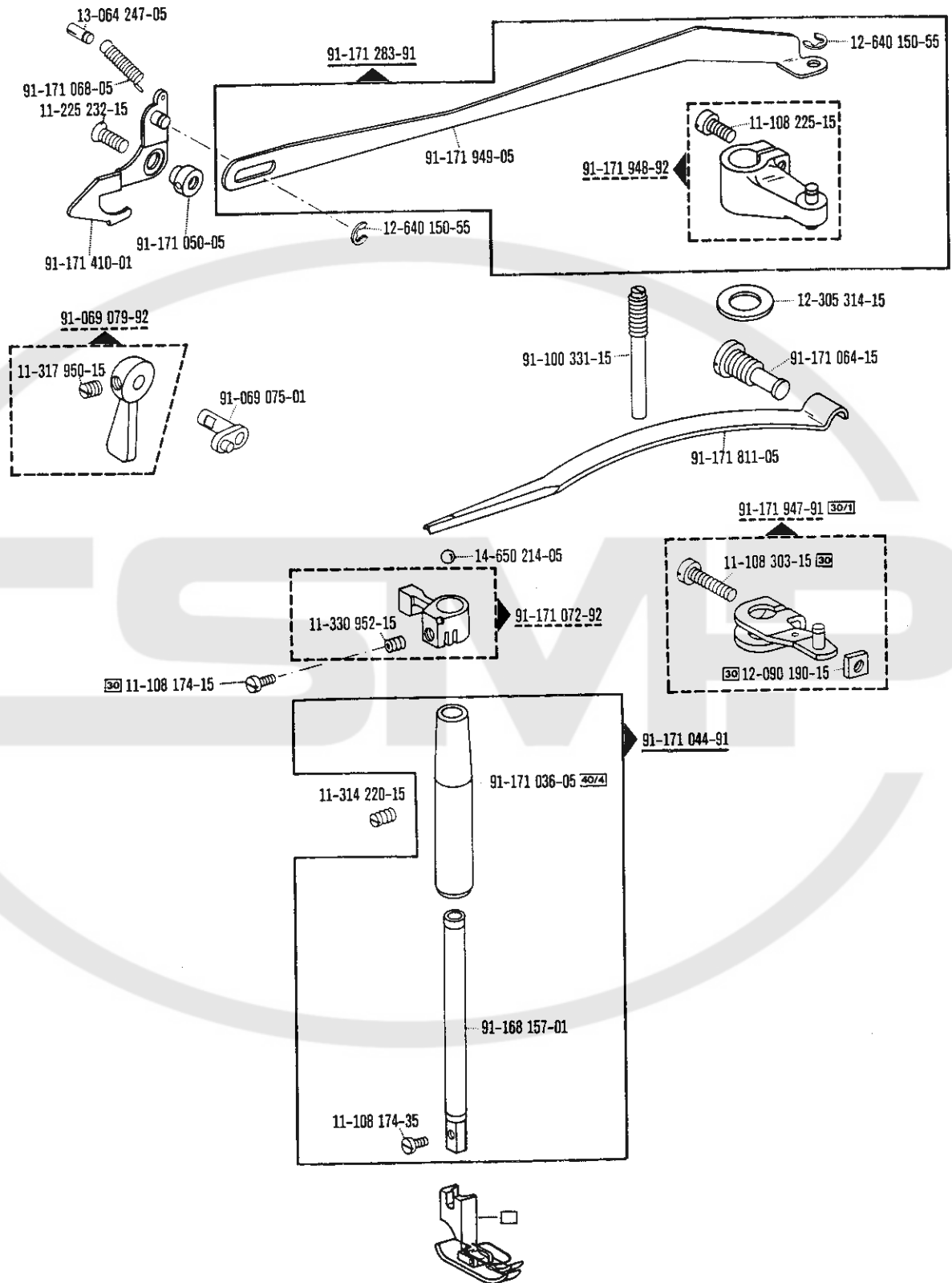
- A Tipo de máquina para materiales ligeros.
- B Tipo de máquina para materiales semiligeros.
- C Tipo de máquina para materiales semipesados.
- Dependientes de la subclase, para el Nº de pieza véase „Dotación de subclases”.
- 2 Señales (puntos, rayas o cifras), indiquense en los pedidos.
- 3 Pieza pegada.
- 4 Indíquese el tipo (A, B ó C) en los pedidos.
- 6 Grosor de aguja y forma de la punta, indiquense en los pedidos.
- 7 Espesor de la cuchilla (0,8 ó 1,0 mm), indiquense en los pedidos.
- 27/5 Cifra entre paréntesis = largo en mm.
- 28 Tipo especial.
- 30 Tipo anterior, en caso de sustitución pidase de nuevo.
- 30/1 Tipo anterior, se sustituye por el Nº 91-171 948-92.
- 30/2 Tipo anterior, se sustituye por el Nº 91-171 904-91.
- 30/3 Tipo anterior, se sustituye por el Nº 91-174 140-11.
- 30/4 Tipo anterior para el Nº 91-171 043-12, se sustituye por el Nº 91-171 874-12 y 91-171 875-12.
- 30/5 Tipo anterior, se sustituye por el Nº 91-171 465-91 y 91-171 744-05 (véase la página 23).
- 30/6 Tipo anterior, se sustituye por el Nº 91-171 796-91 y 91-171 820-91.
- 30/7 Tipo anterior para el Nº 91-171 101-91 y 91-171 820-91.
- 30/8 Anillo distanciador para el Nº 91-171 101-91 y 91-171 820-91.
- 30/9 Tipo anterior, se sustituye por el Nº 91-174 046-01.
- 30/10 Tipo anterior, se sustituye por el Nº 91-171 795-91 y 91-171 820-91 (véase la página 26).
- 30/11 Tipo anterior, se sustituye por el Nº 91-100 338-15 y 91-174 033-05.
- 31 No es recambiable individualmente, en caso de sustitución pidase el agregado completo (pieza enmarcada), o envíese para su reparación.
- 32 Al montar esta pieza no se asume garantía alguna en cuanto a la tolerancia y precisión de ajuste respecto a la pieza correspondiente; por esta razón se recomienda pedir el grupo completo.

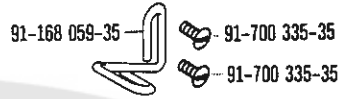
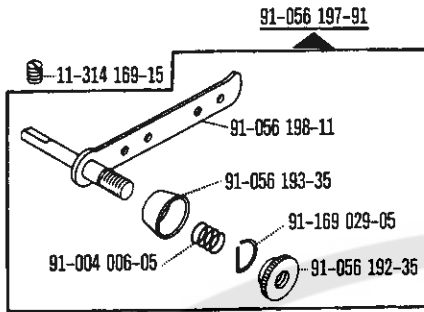
- 35** La pieza tiene que ser calafateada después de montada.
- 40/1** Rellene con aceite Mobil-Tanrex-52, para el Nº de pedido véase la página 13.
- 40/2** Empape con aceite Mobil-Tanrex-52, para el Nº de pedido véase la página 13.
- 40/3** Engrase con grasa Shell-Alvania 3, para el Nº de pedido véase la página 13.
- 40/4** Engrase con grasa Shell-Retinax G, para el Nº de pedido véase la página 13.
- 40/6** Rellene con Sewtrol EL, para el Nº de pedido véase la página 13.
- 40/9** Rellene con Ursolin II, para el Nº de pedido véase la página 13.
- 53/1** Limitación del largo de puntada a 3,5 mm.
- 53/2** Limitación del largo de puntada a 4,5 mm.
- 80/1** Para tubo de plástico de 4 mm de diámetro interior.
- 80/2** Para tubo de plástico de 6 mm de diámetro interior.
- 90/1** Para corriente alterna.
- 90/2** Para corriente trifásica.
- 90/4** Placa frontal necesaria con el lubricador del hilo (véase página 33) y con la subclase -909/03 (véase página 43).
- 90/5** Para conectar el posicionador Quick B/T a la caja de mandos con enchufe de 4 polos.
- 90/6** Para conectar el posicionador Quick B/K a la caja de mandos con enchufe de 7 polos.
- 90/7** Dispositivo para costura lenta, desconectable.
- 90/8** En combinación con la subclase -910/.. Nº 71-59 00-0237.
- 90/9** Para motores con referencia de modelo 8 cifras.
- 90/10** Reemplaza al Nº 91-169 468-92 (véase página 25).
- 90/12** Para cuchilla a la derecha de la aguja.
- 90/13** Para cuchilla en el centro de la aguja.
- 90/14** Para cuchilla a la izquierda de la aguja.
- 92** Diversas roscas: Nº 91-700 785-15 = M 5; Nº 91-701 362-15 = M 4
- 94/1** Indíquese en los pedidos: cable para el Nº 91-095 829-91.
- 94/2** Indíquese en los pedidos: largo del cable y cable para el Nº 91-096 747-91.
- 94/3** Indíquese en los pedidos: cable para el Nº 91-095 837-91.
- 94/4** Indíquese en los pedidos: cable para el Nº 91-090 173-91.
- 94/6** Indíquese en los pedidos: cable para el Nº 95-638 706-91.
- 94/7** Indíquese en los pedidos: largo del cable y cable para el Nº 95-638 709-91
- 96** Indíquese la largura.
- 96/1** Tubo de 6 mm de diámetro interior; indíquese la largura.
- 96/2** Tubo de 4 mm de diámetro interior; indíquese la largura.

Bestellnummer für Behälter mit:
Ordering number for can containing:
Numéro de commande pour récipients avec:
Número de pedido para recipientes con:

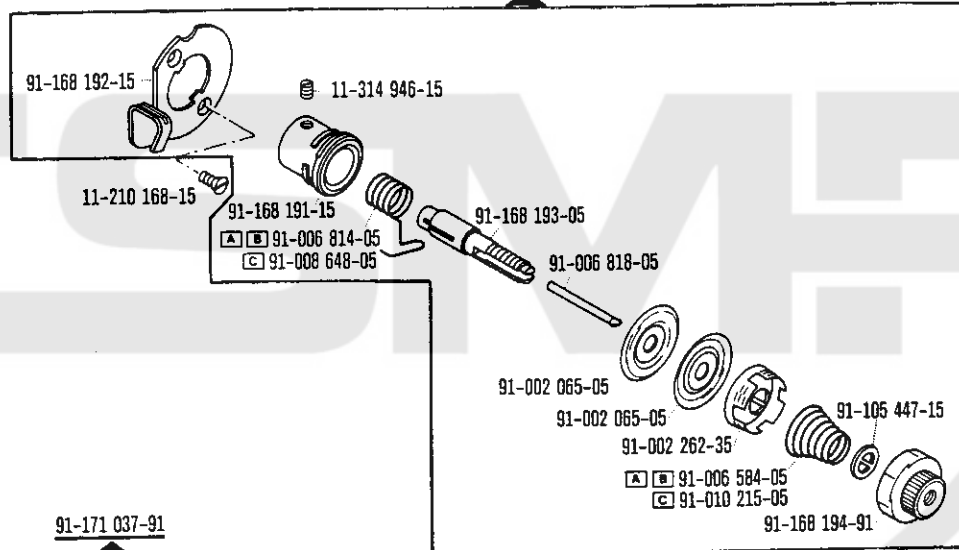
	Liter Litre Litro	Kg	Mobiloil Tanrex 52	Sewtrol EL	Ursolin II	Shell-Alvania 3	Shell-Retinax G
	0,09		91-129 138-91				
	0,25		91-129 916-91				
	1		91-129 917-91	91-129 941-91	91-129 960-91		
	5		91-129 919-91		91-129 961-91		
	10		91-129 920-91		91-129 962-91		
		1				280-1-120 247	
		0,5					280-1-120 243



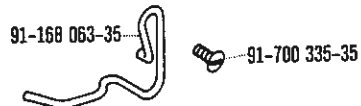
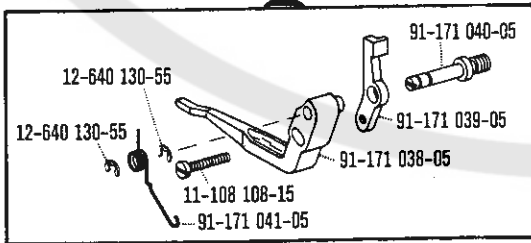


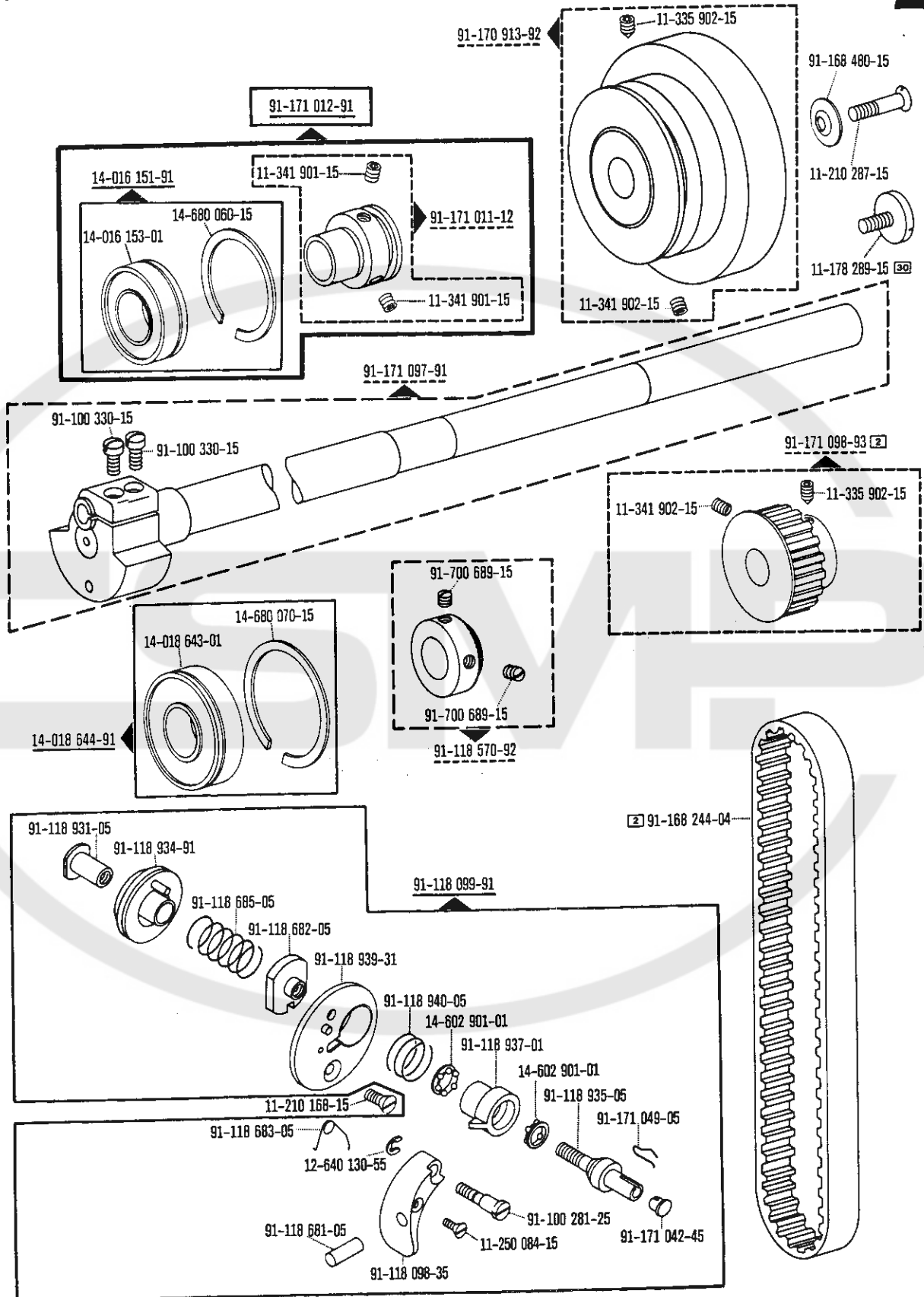


91-168 190-91 **A** **B**
91-171 086-91 **C**

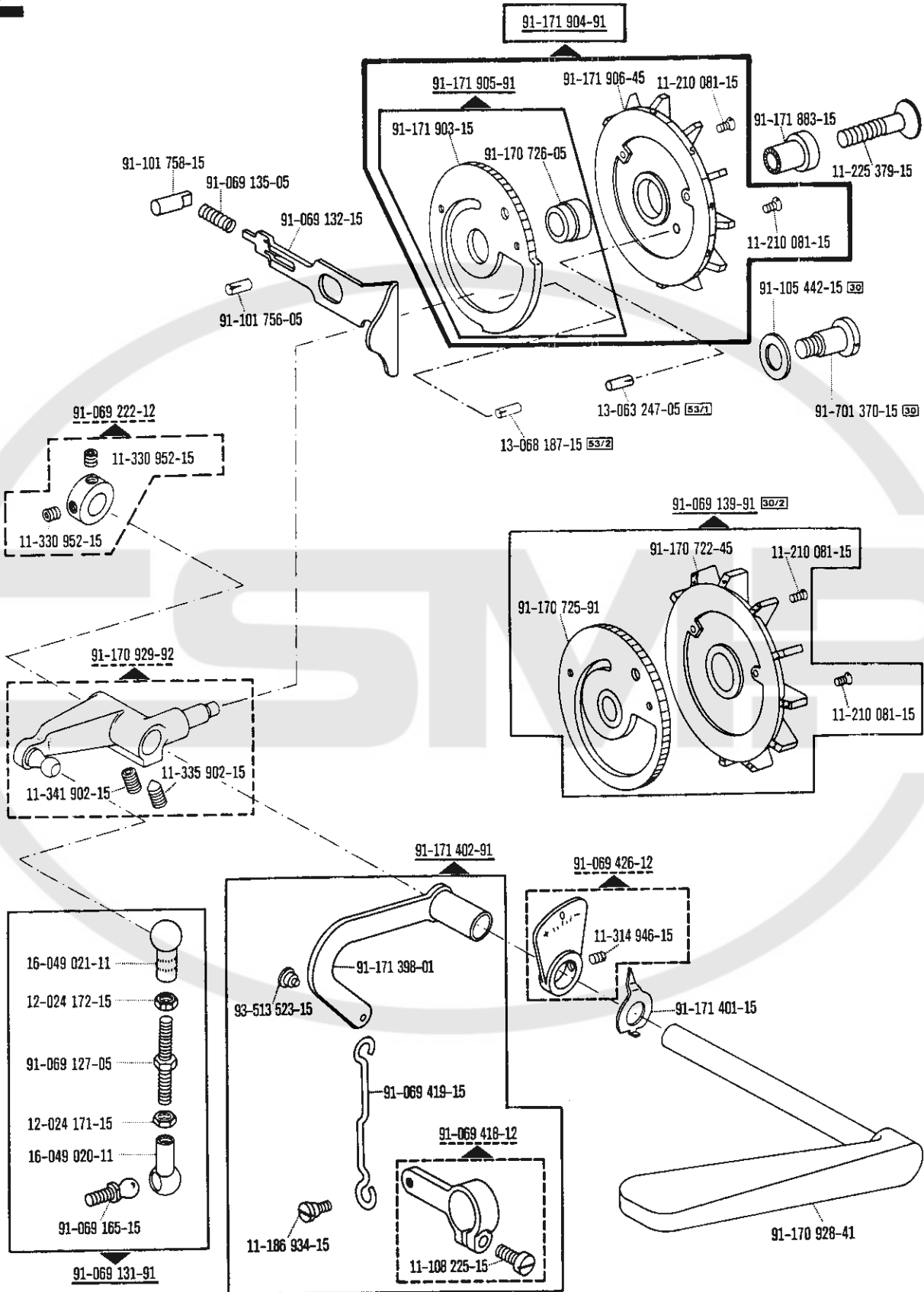


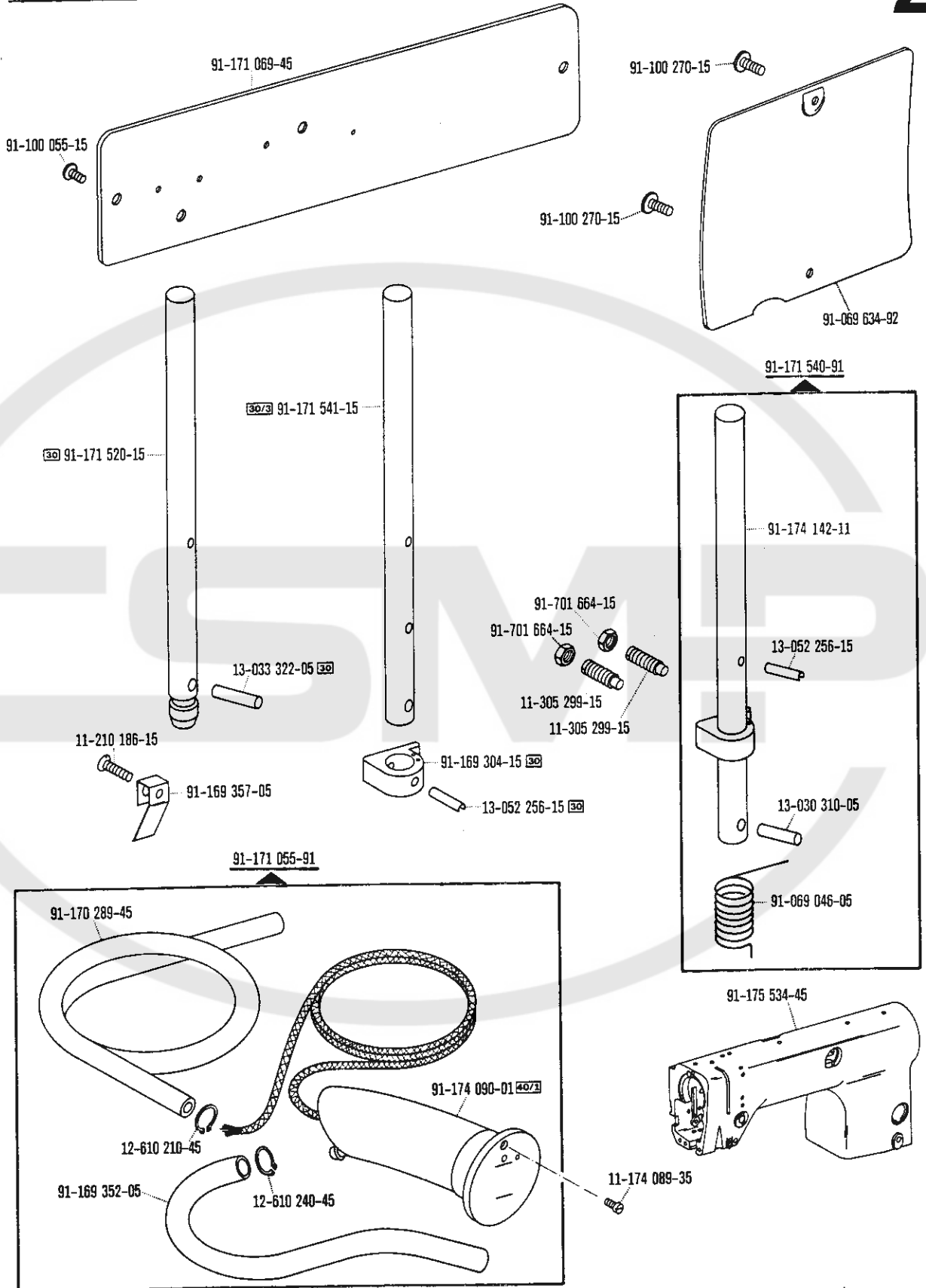
91-171 037-91



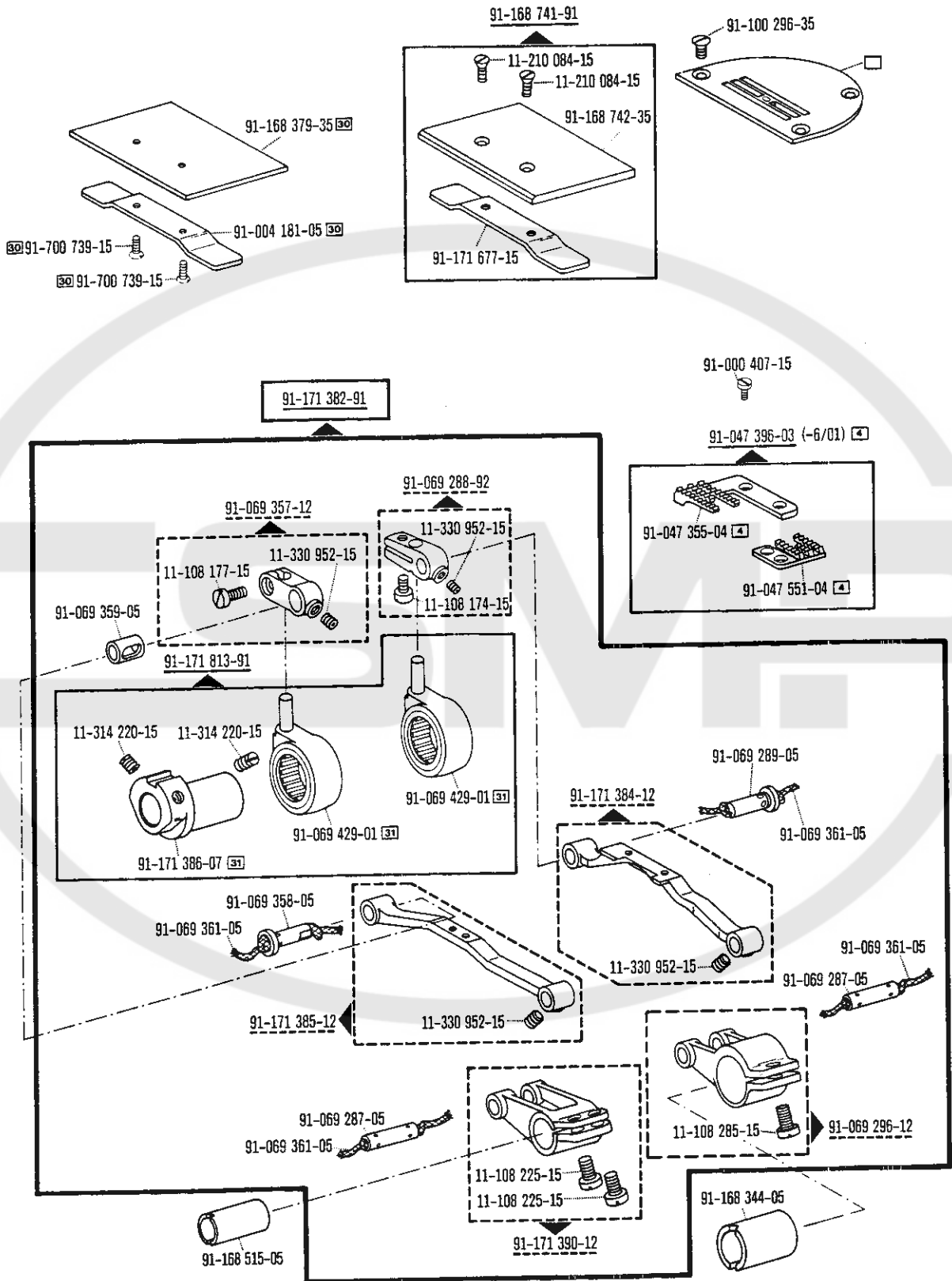


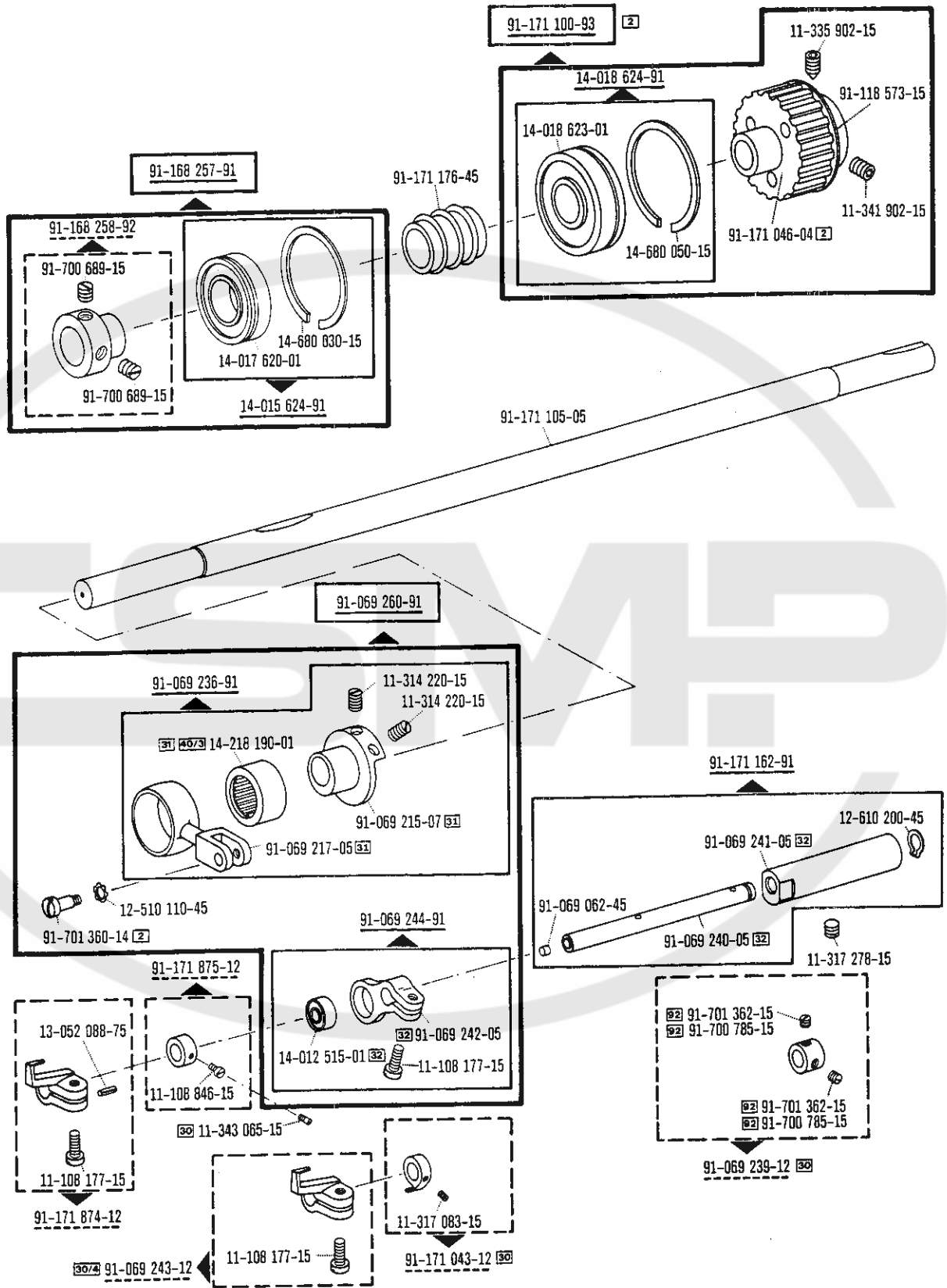
10-000 050-00 00-000 000-00 00-000 000-00 00-000 000-00 2 30 siehe Erläuterungen Seite 5
 see explanations on page 7
 voir legende page 9
 ver explicaciones de la pagina 11



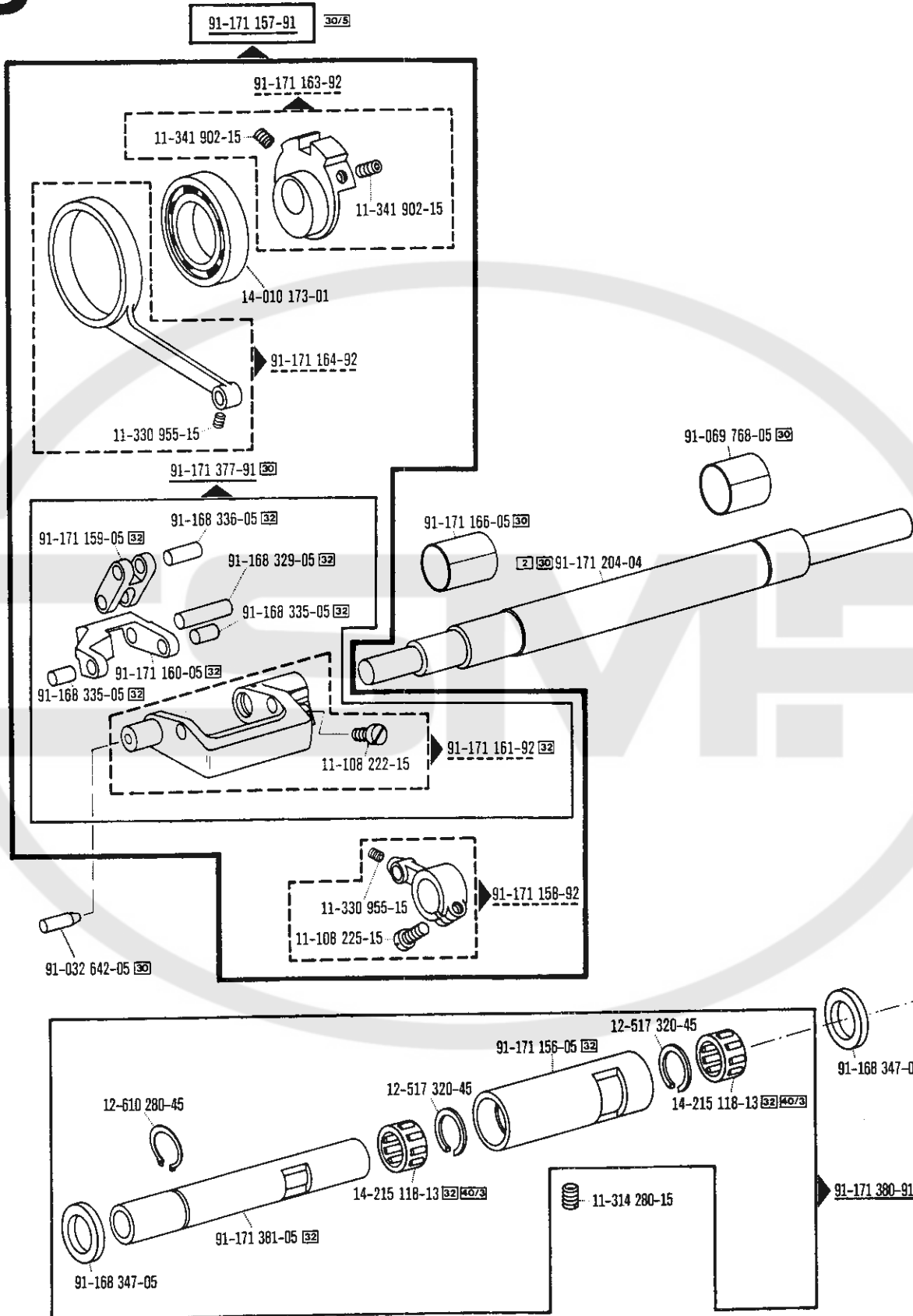


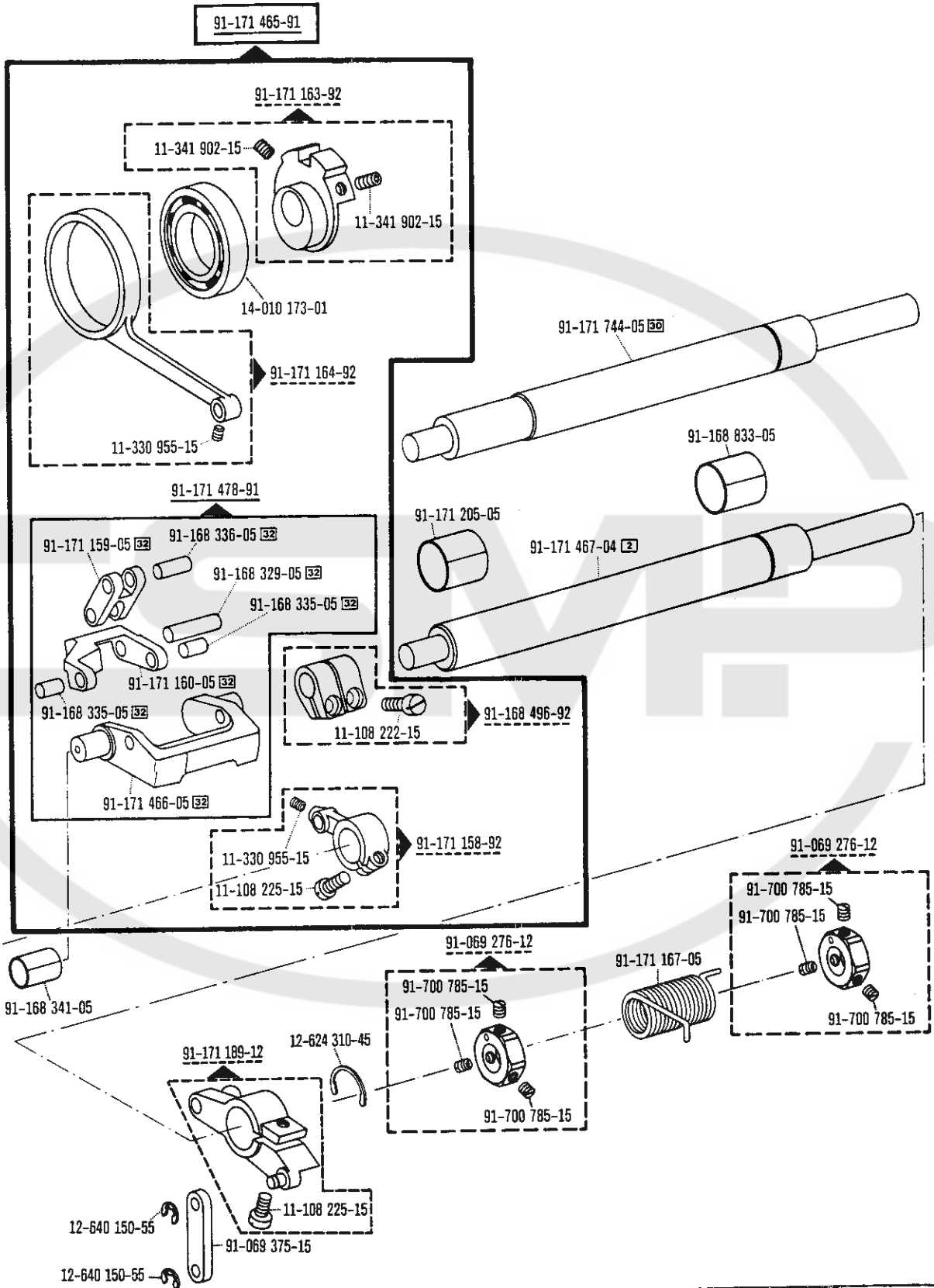
30
30/3
40/1
 siehe Erläuterungen Seite 5
 see explanations on page 7
 voir légende page 9
 ver explicaciones de la página 11

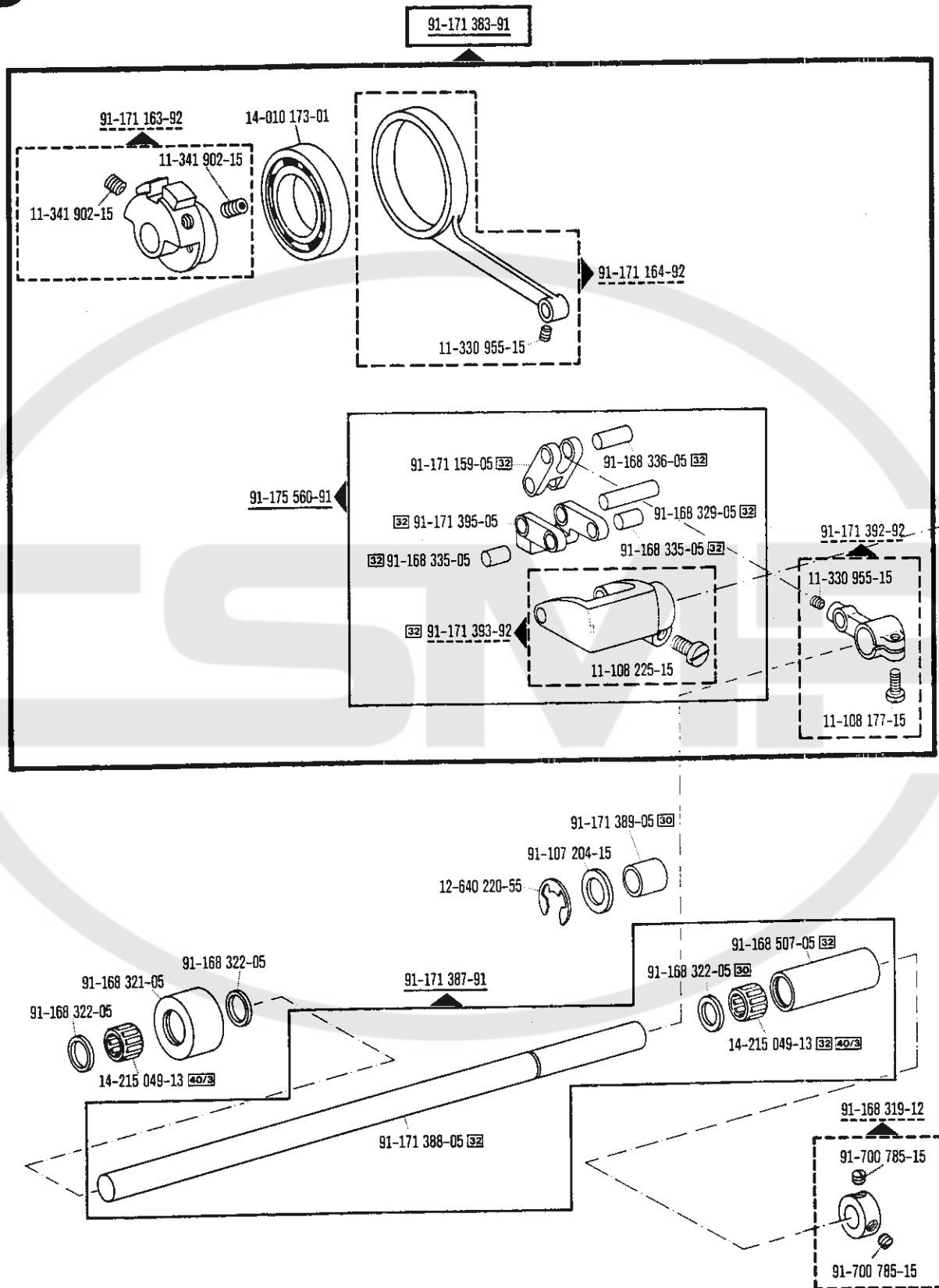


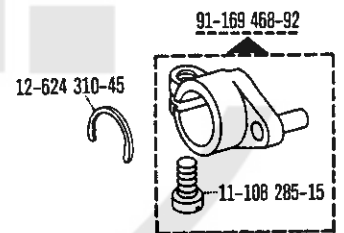
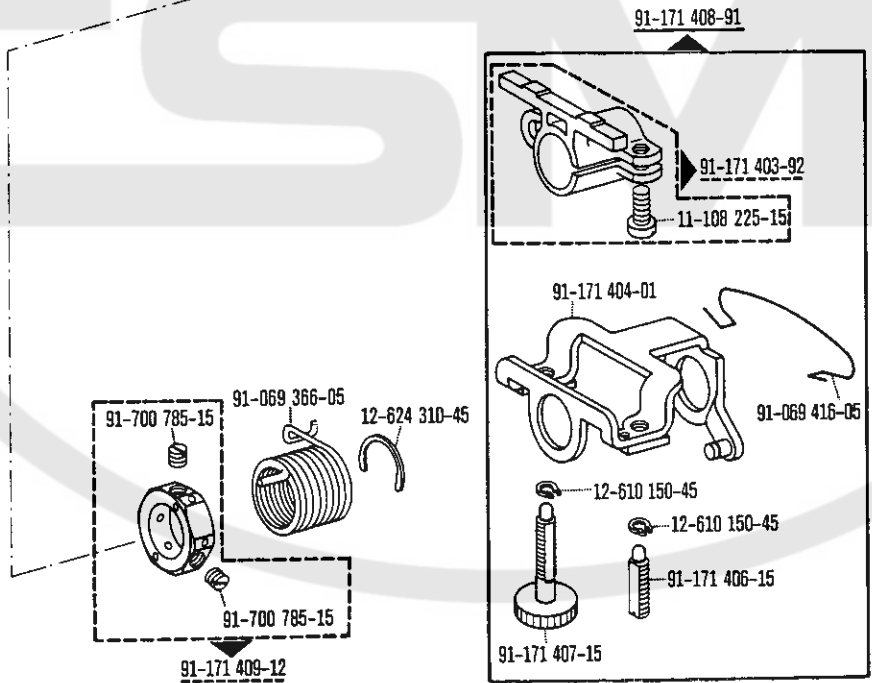
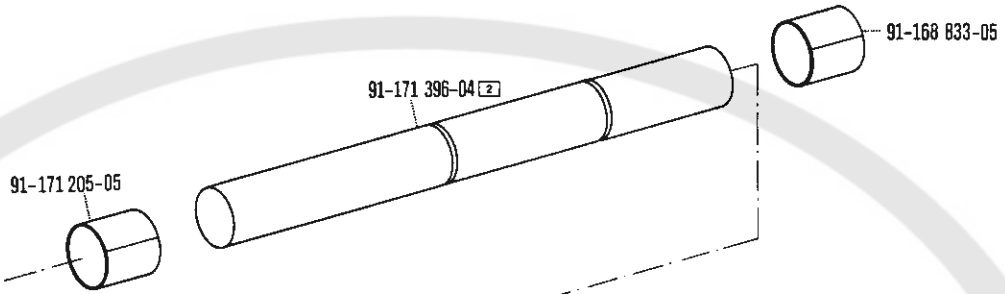
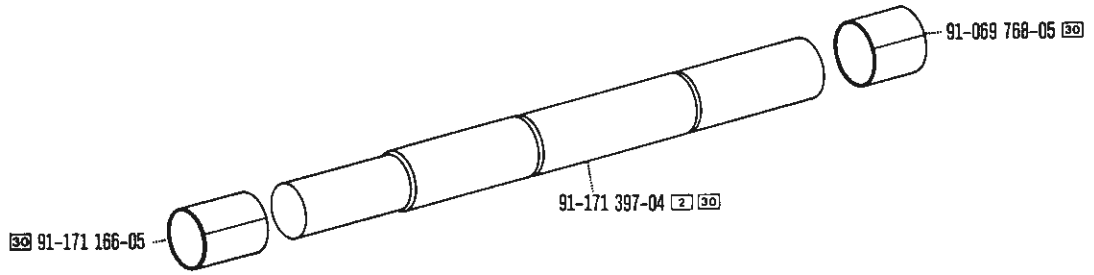


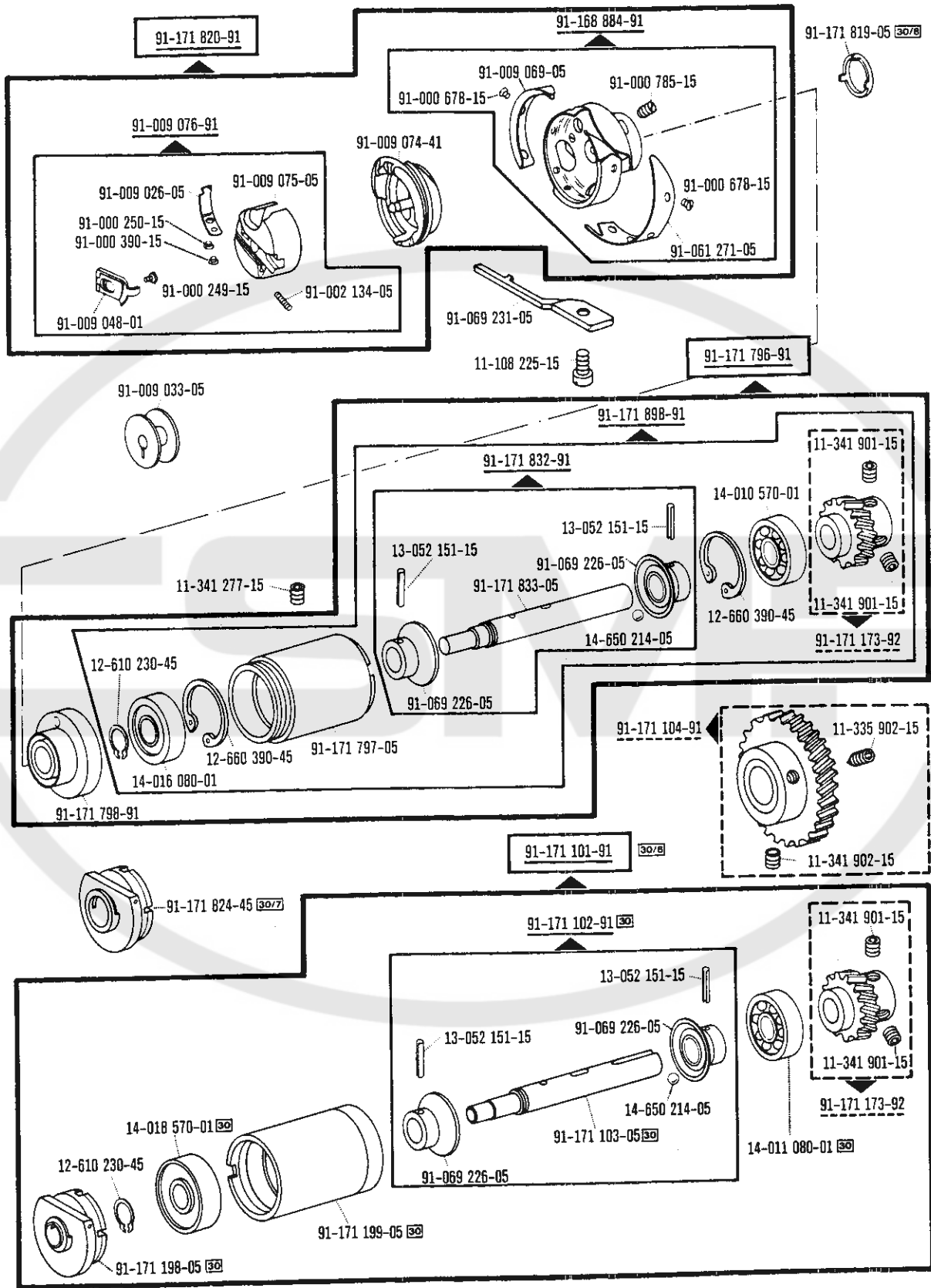
00-000 000-00 00-000 000-00 00-000 000-00 00-000 000-00 ② ③④ ③⑦④ ③① ③② ④⑦③ ③② siehe Erläuterungen Seite 6
 see explanations on page 7
 voir legende page 9
 ver explicaciones de la pagina 11

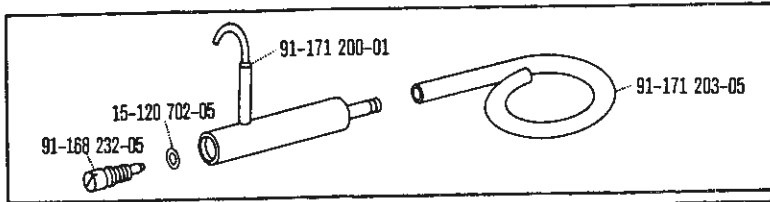








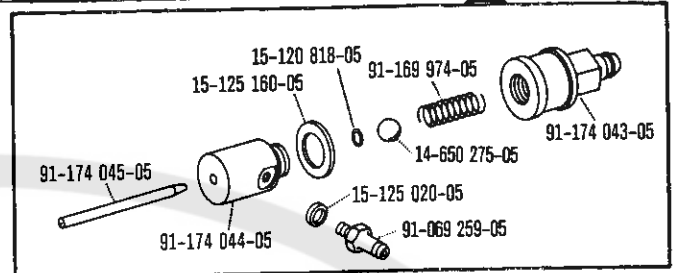




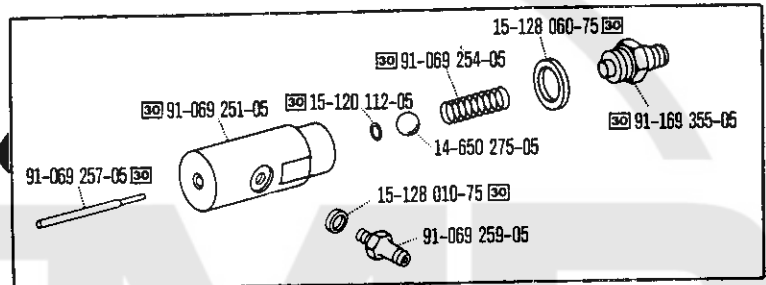
91-171 183-01

91-174 046-01

11-314 946-15

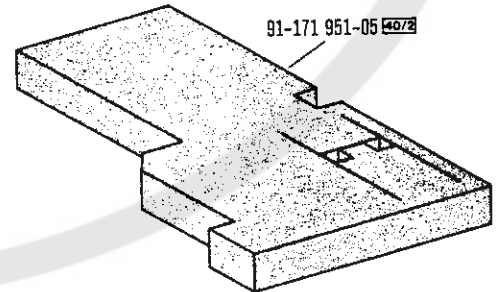
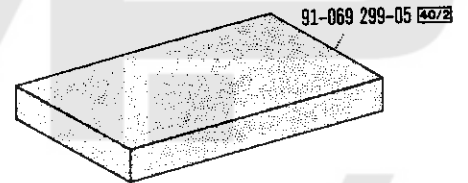
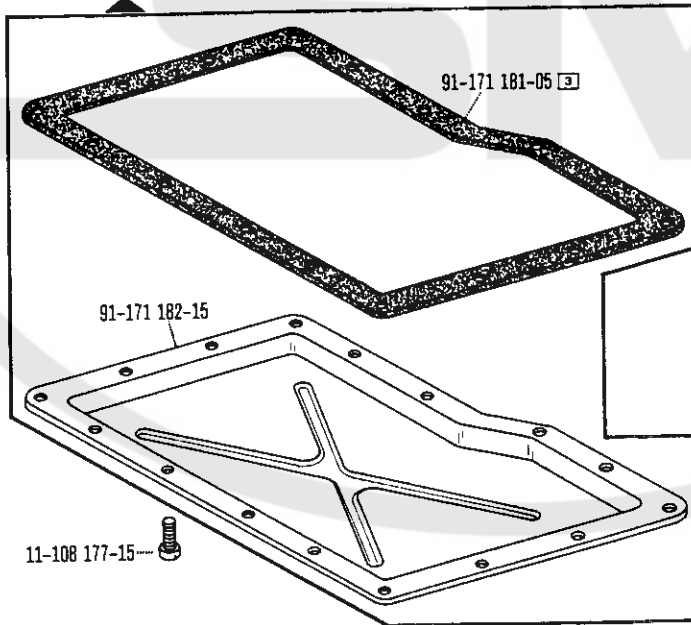


11-314 280-15

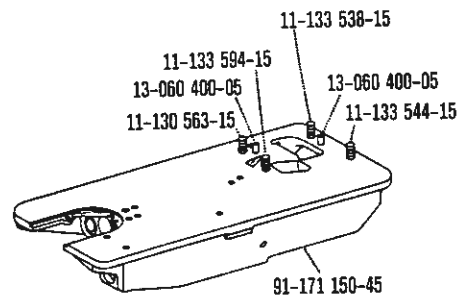
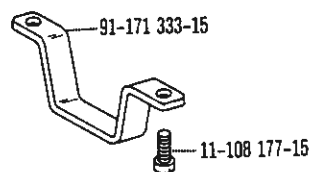


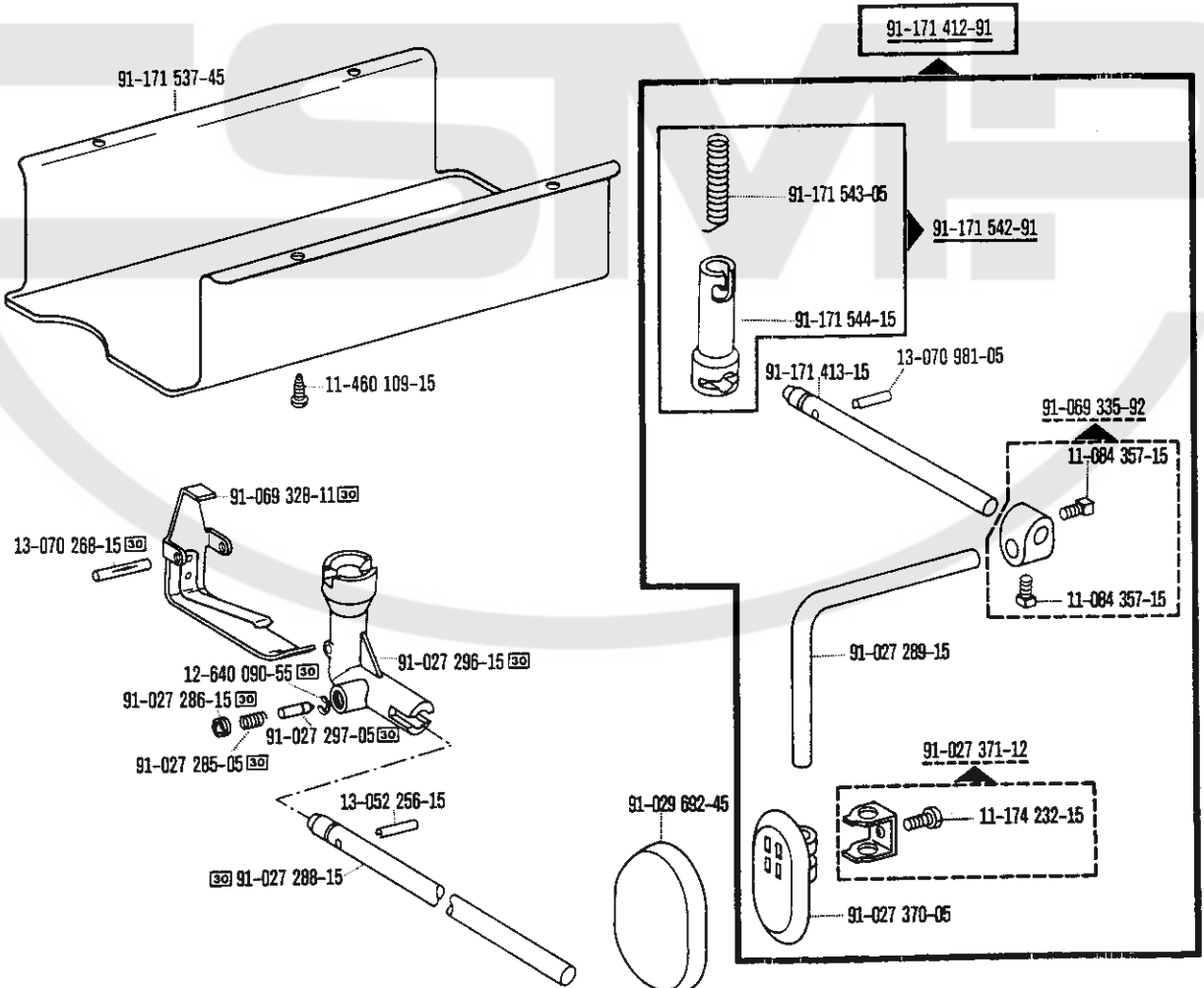
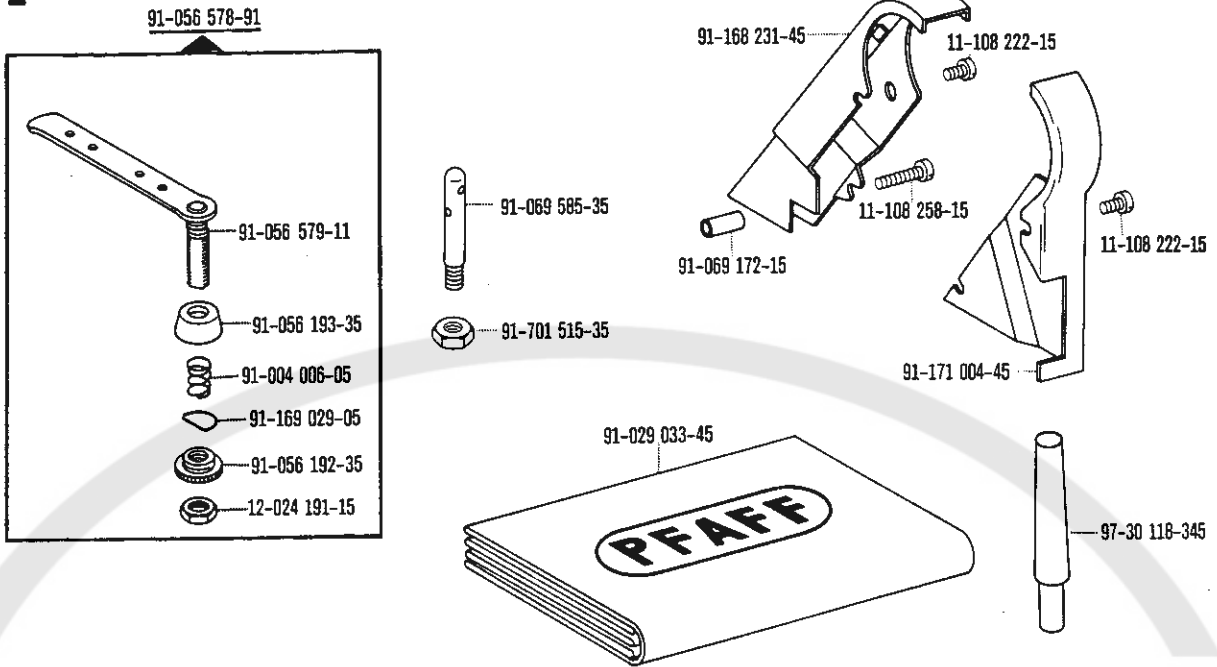
91-169 354-91

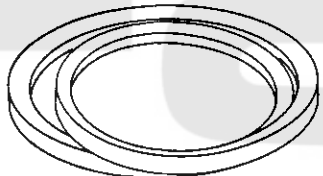
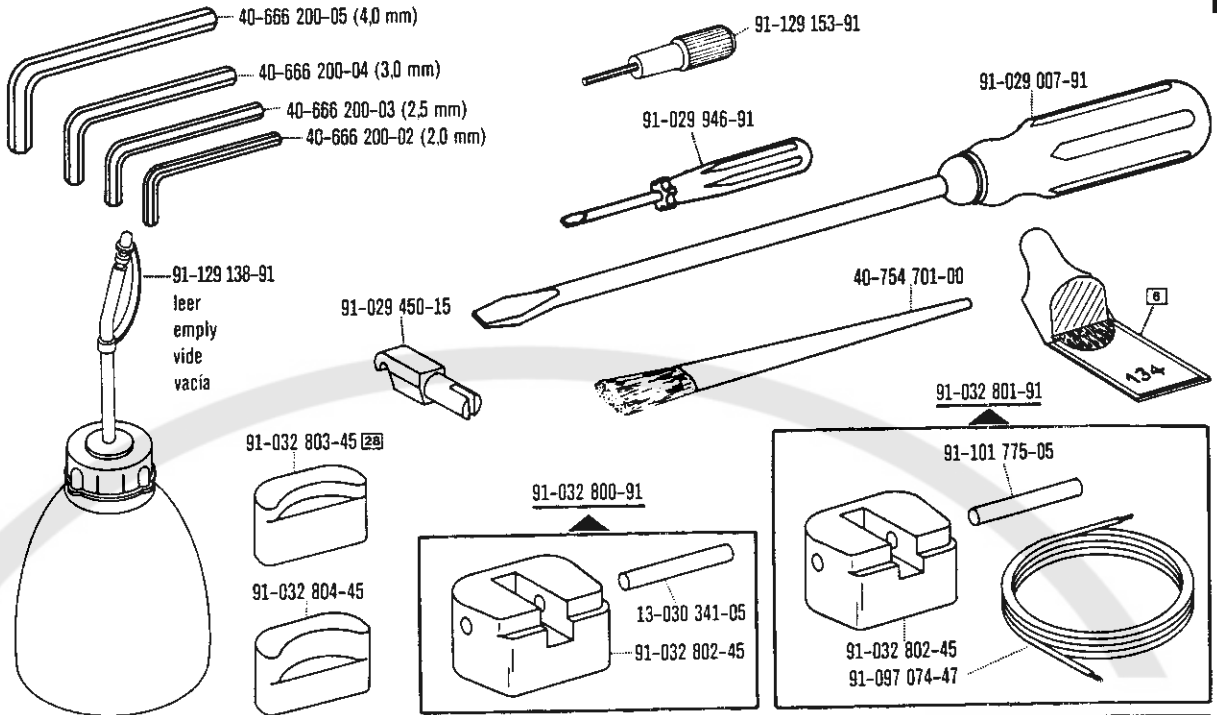
91-171 182-92



11-108 177-15







Keilriemen und Keilriemenscheiben
V-belt and V-belt pulley
Courroies et poulies trapézoïdales
Correa trapezoidal y poleas



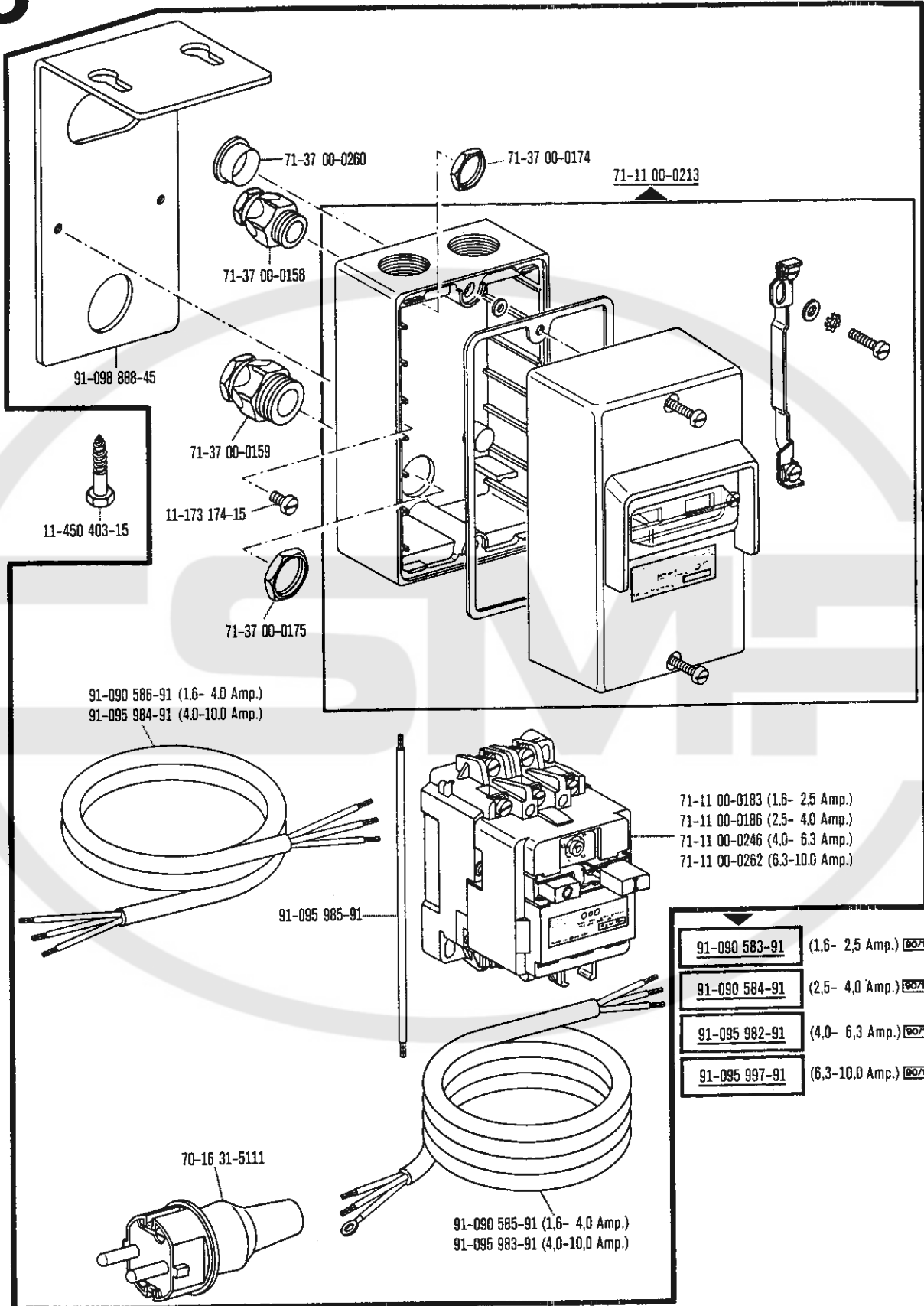
Nähgeschwindigkeit max. Stiche/min. Maximum sewing speed in s.p.m. Nombre de points max./mn Número máx. de puntadas por minuto	Motordrehzahl U/min. Motor speed in r.p.m. Régime moteur en tours/mn Régimen del motor en r.p.m.	Frequenz Frequency Fréquence Frecuencia	Handrad-Durchmesser ¹⁾ in mm Balance wheel diameter ¹⁾ in mm Diamètre du volant ¹⁾ en mm Diámetro del volante ¹⁾ en mm	Keilriemenscheiben-Durchmesser ¹⁾ in mm V-belt pulley diameter ¹⁾ in mm Diamètre de la poulie à gorge ¹⁾ en mm Diámetro de la polea para correa en "V" ¹⁾ en mm	Teilenummer der Keilriemenscheibe Part number of V-belt pulley Numéro de pièce des poulies à gorge en V № de las piezas de poleas para correas en "V"	Maße des Keilriemens Dimensions of V-belt Dimensions de la courroie trapézoïdale Medidas de la correa trapezoidal	Teilenummer des Keilriemens Part number of V-belt Référence de la courroie trapézoïdale № de las piezas de la correa trapezoidal
6000	2800	50 Hz (c/s)	65	140	16-437 140-05	10 x 1180	16-414 140-55
6000	3400	60 Hz (c/s)	65	112	16-437 110-05	10 x 1180	16-414 140-55
5500	2800	50 Hz (c/s)	65	125	16-437 130-05	10 x 1180	16-414 140-55
5500	3400	60 Hz (c/s)	65	106	16-437 100-05	10 x 1120	16-414 139-55
5000	2800	50 Hz (c/s)	65	118	16-437 120-05	10 x 1180	16-414 140-55
5000	3400	60 Hz (c/s)	65	95	16-437 080-05	10 x 1120	16-414 139-55

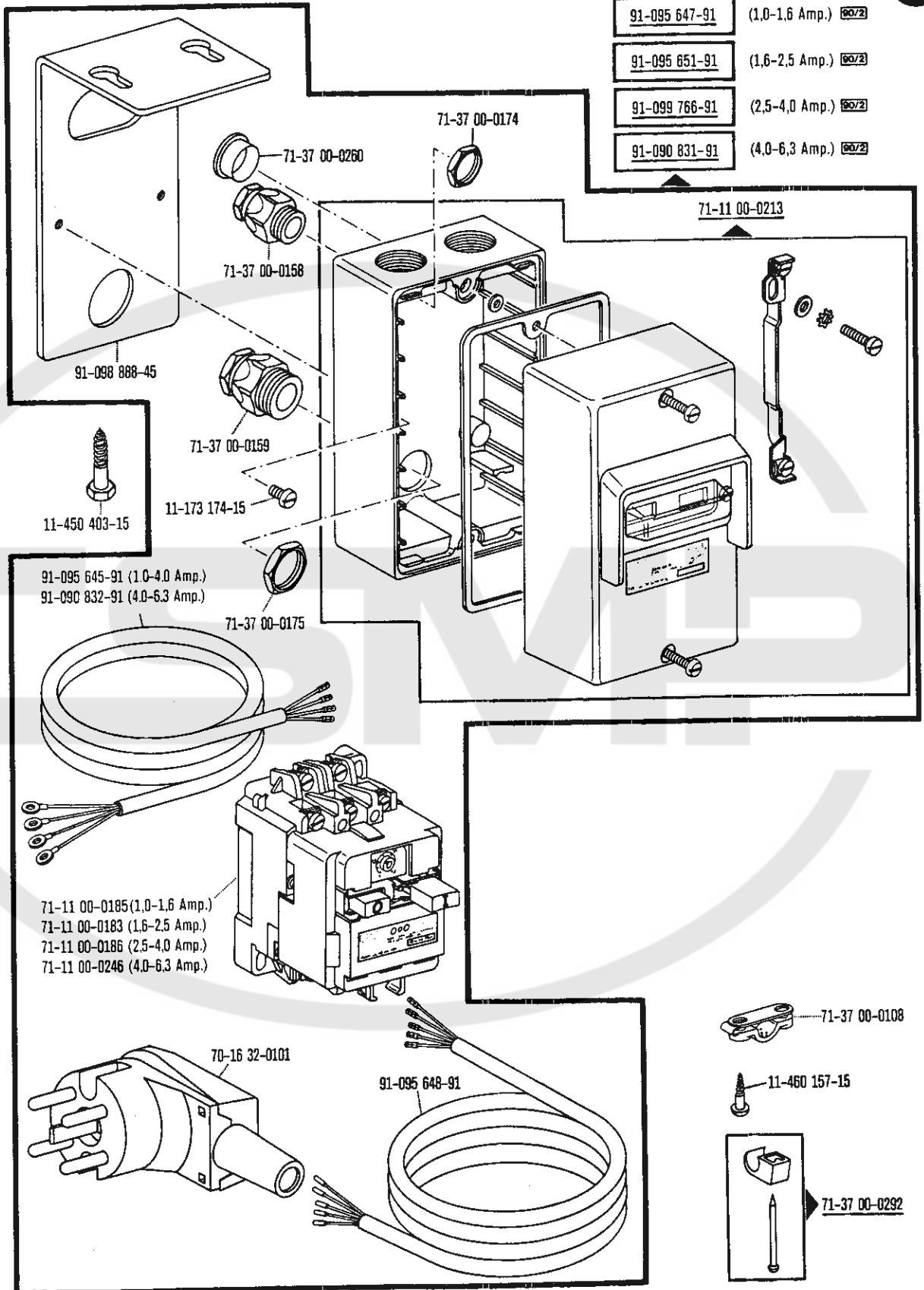
¹⁾ Wirksamer Durchmesser
 Effective diameter
 Diamètre effectif
 Diámetro efectivo

90-000 000-00 00-000 000-00

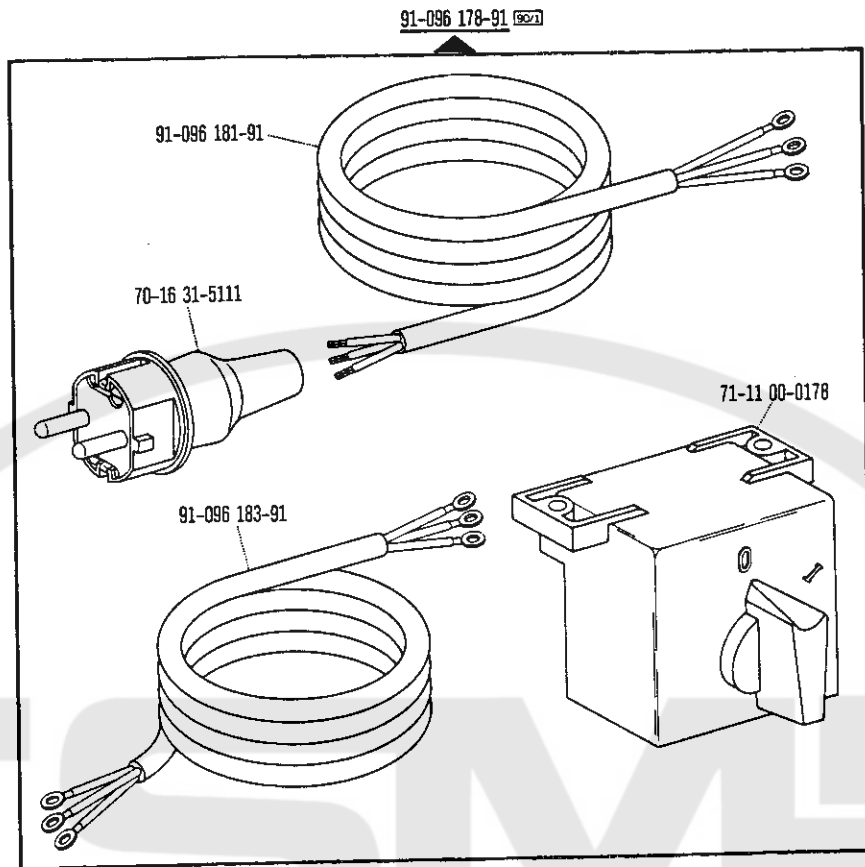
28

siehe Erläuterungen Seite 5
 see explanations on page 7
 voir légende page 9
 ver explicaciones de la página 11

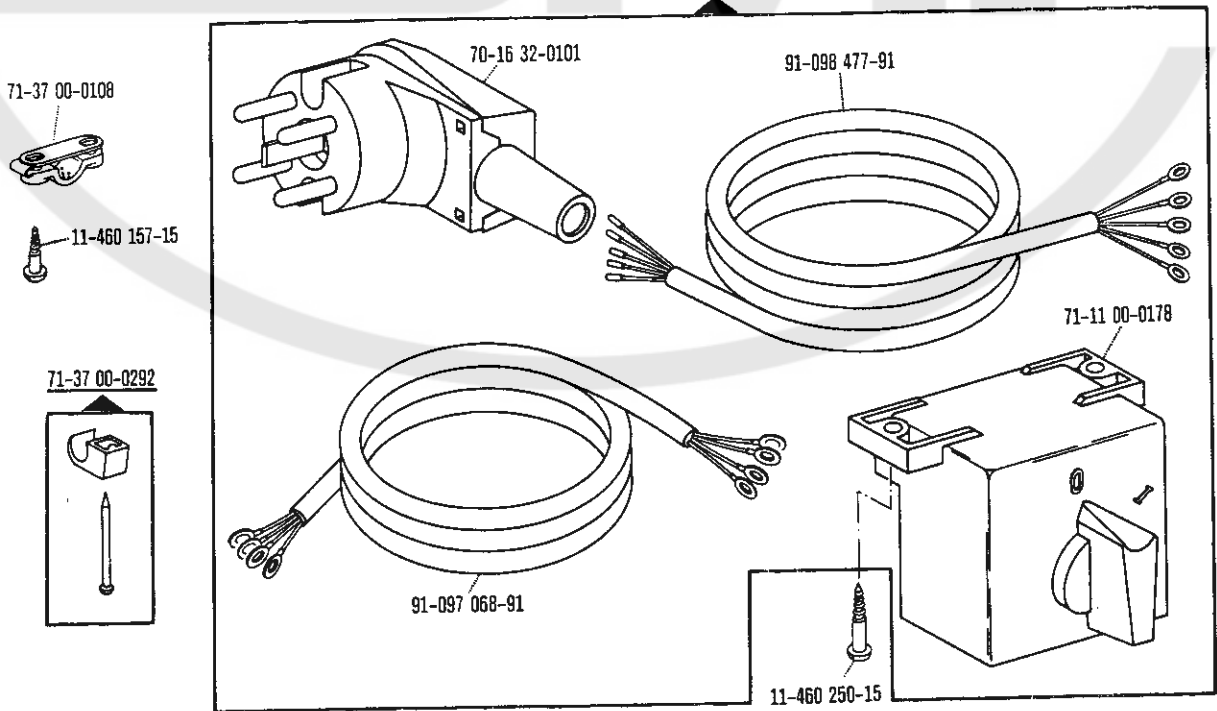


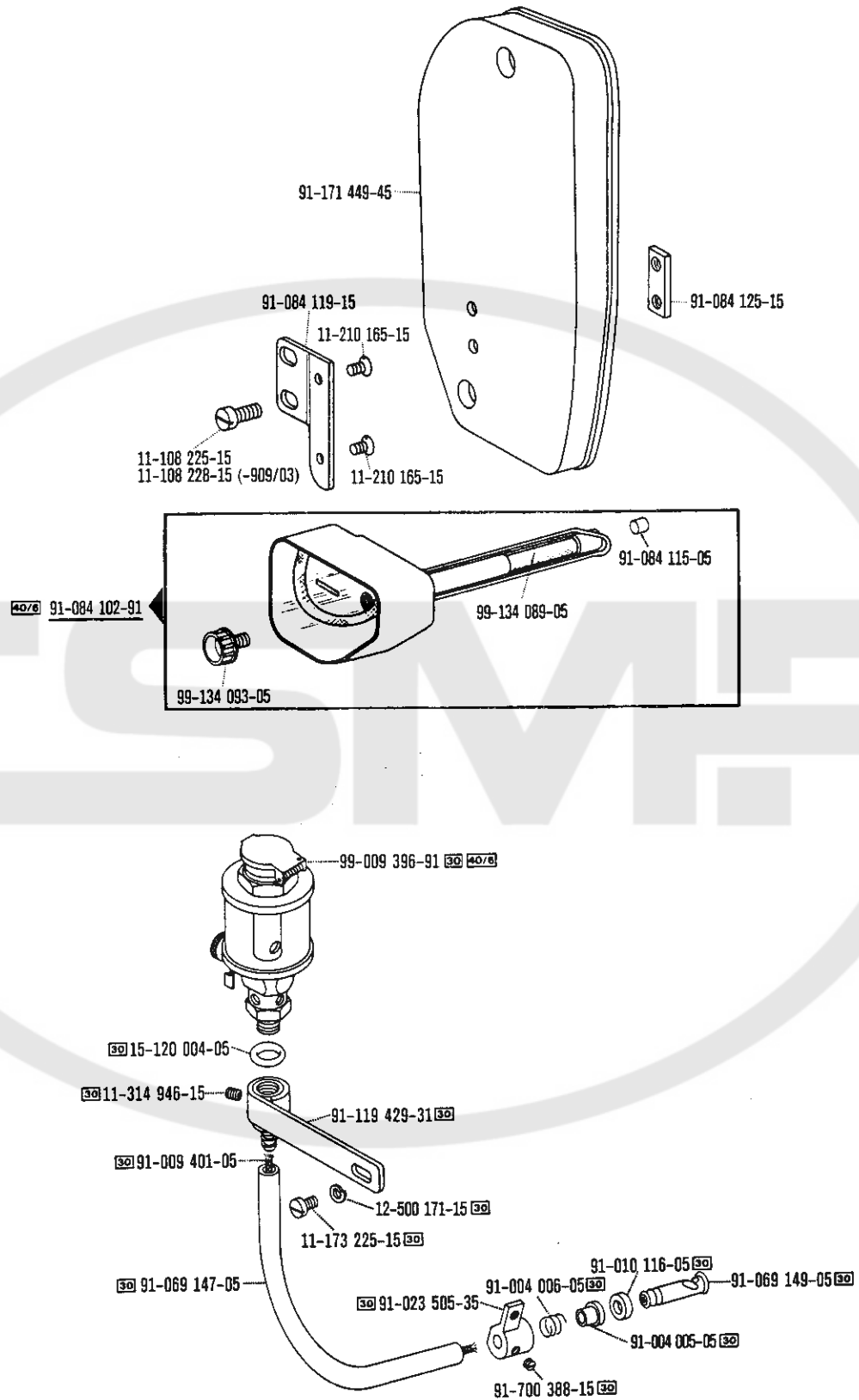


00-000 000-00 00-000 000-00 00-000 000-00 90/2 siehe Erläuterungen Seite 5
 see explanations on page 7
 voir legende page 9
 ver explicaciones de la página 11

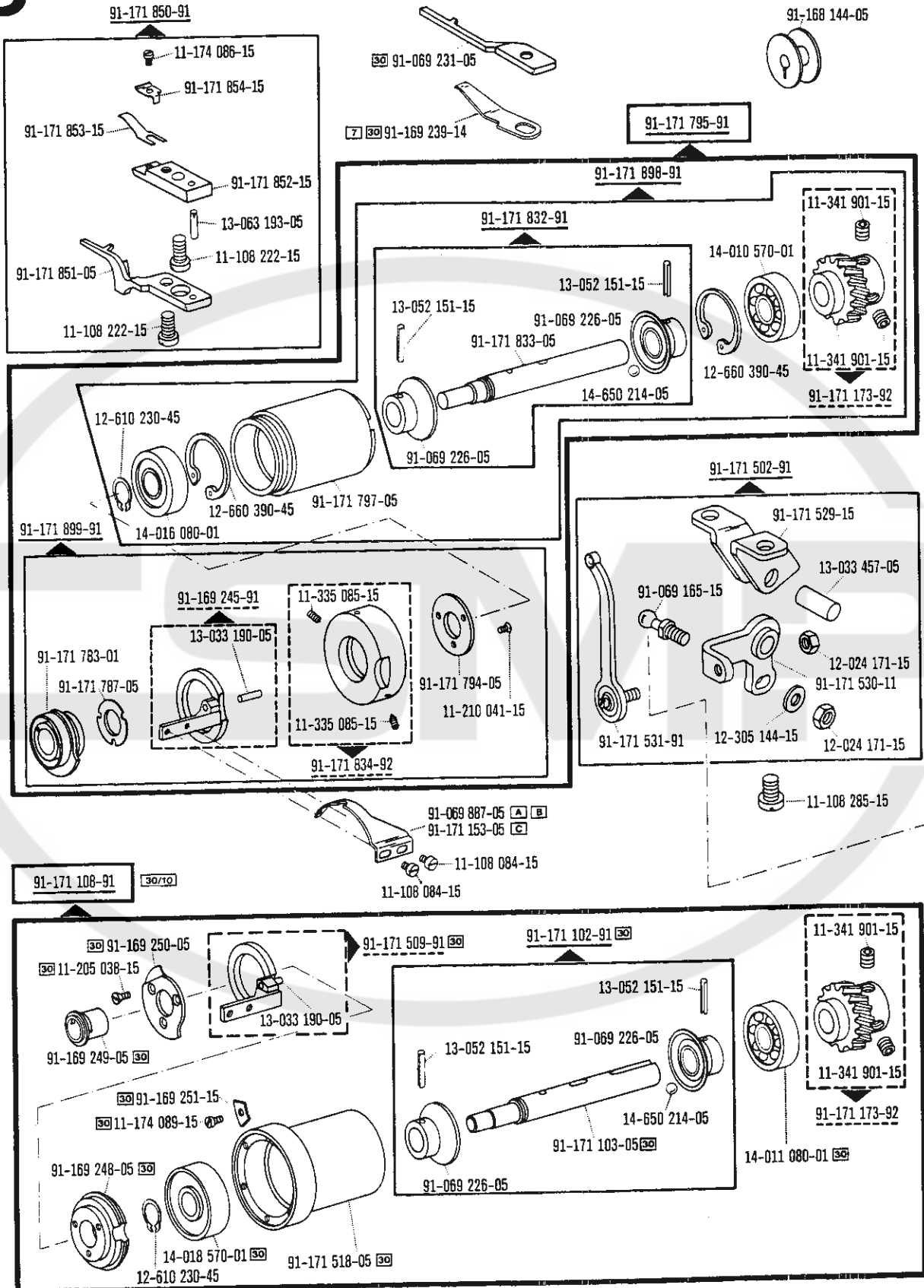


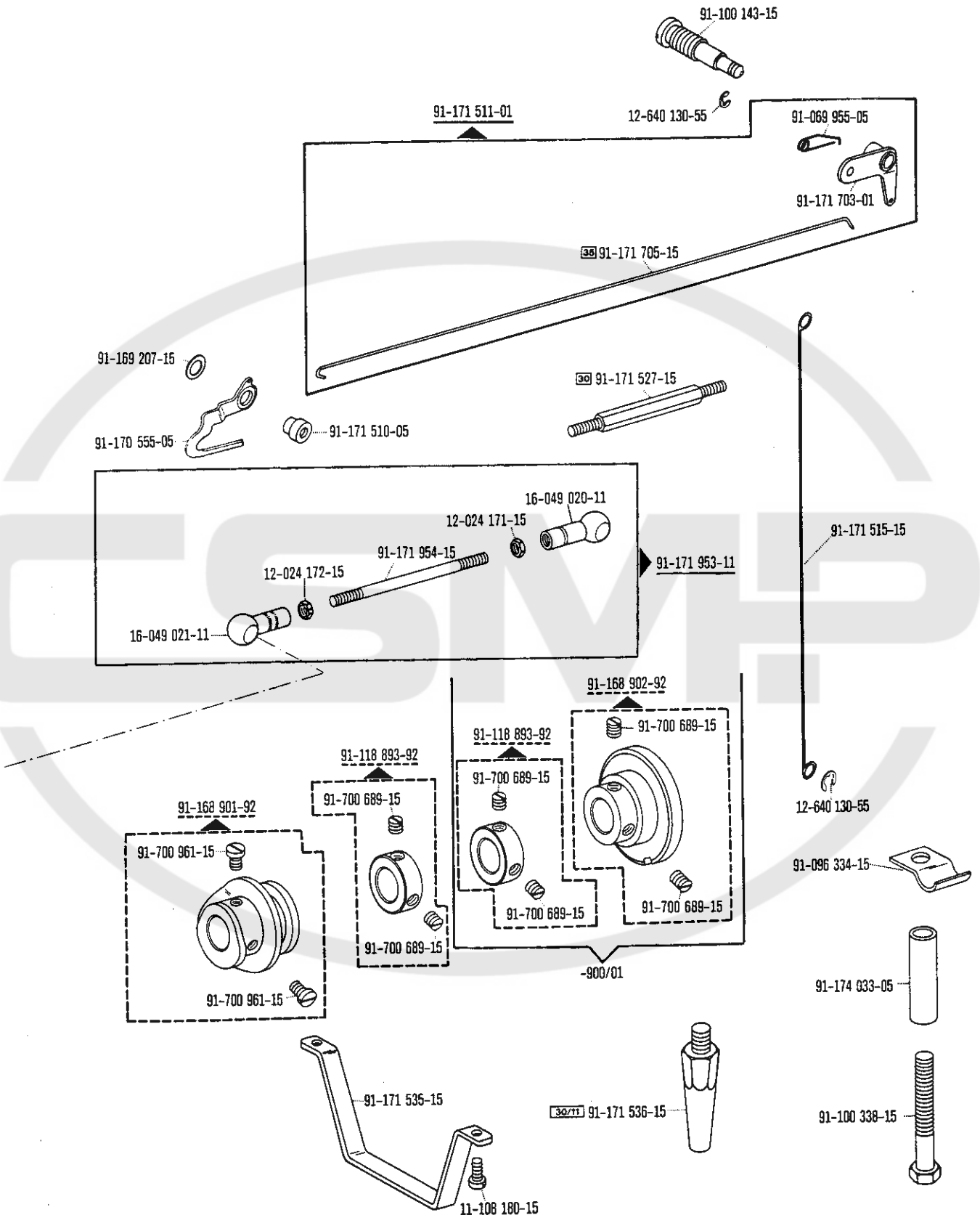
91-095 103-91 ^{ISO 2}

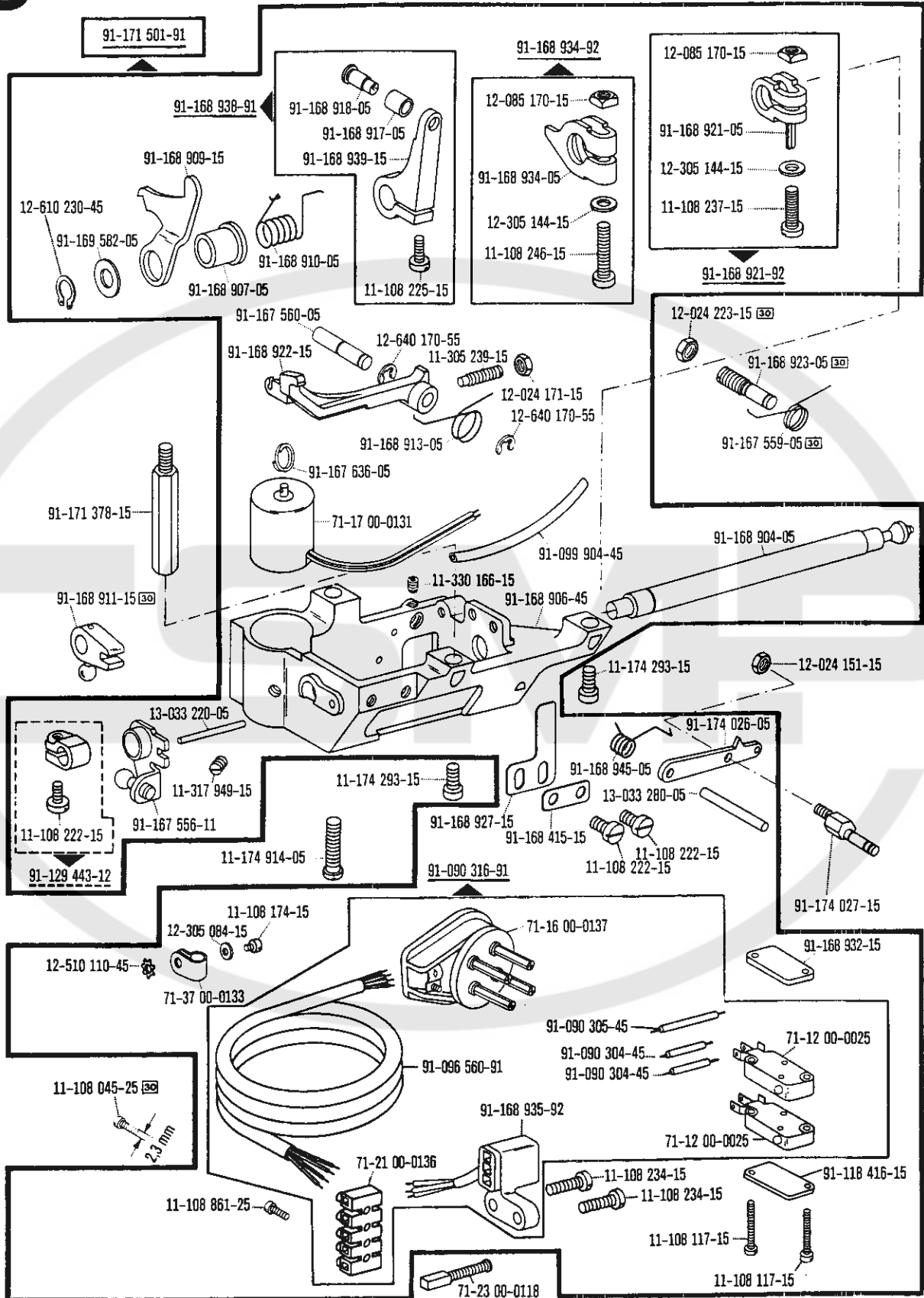


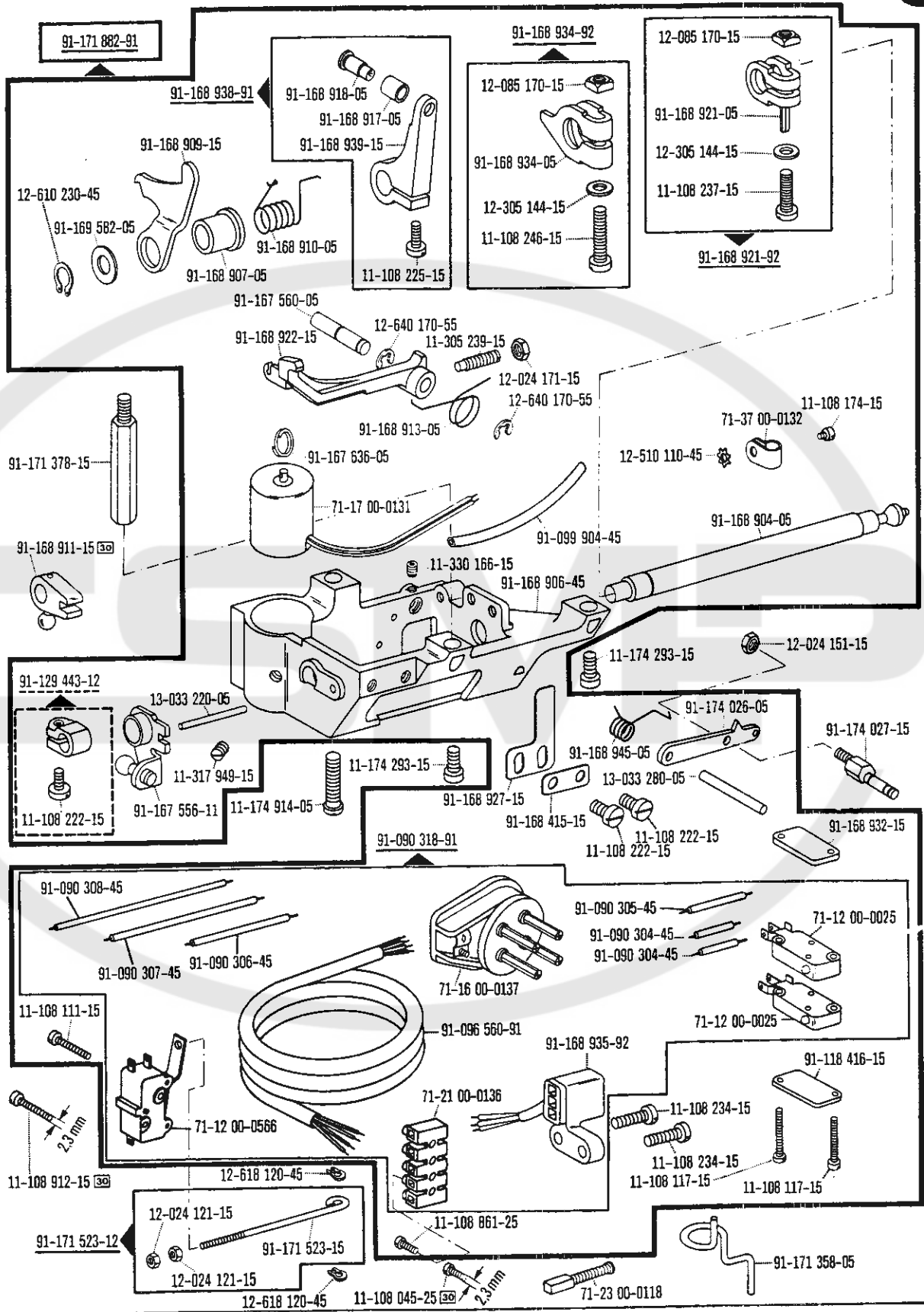


91-000 000-00 00-000 000-00 30 40/8 siehe Erläuterungen Seite 5
 see explanations on page 7
 voir légende page 9
 ver explicaciones de la página 11



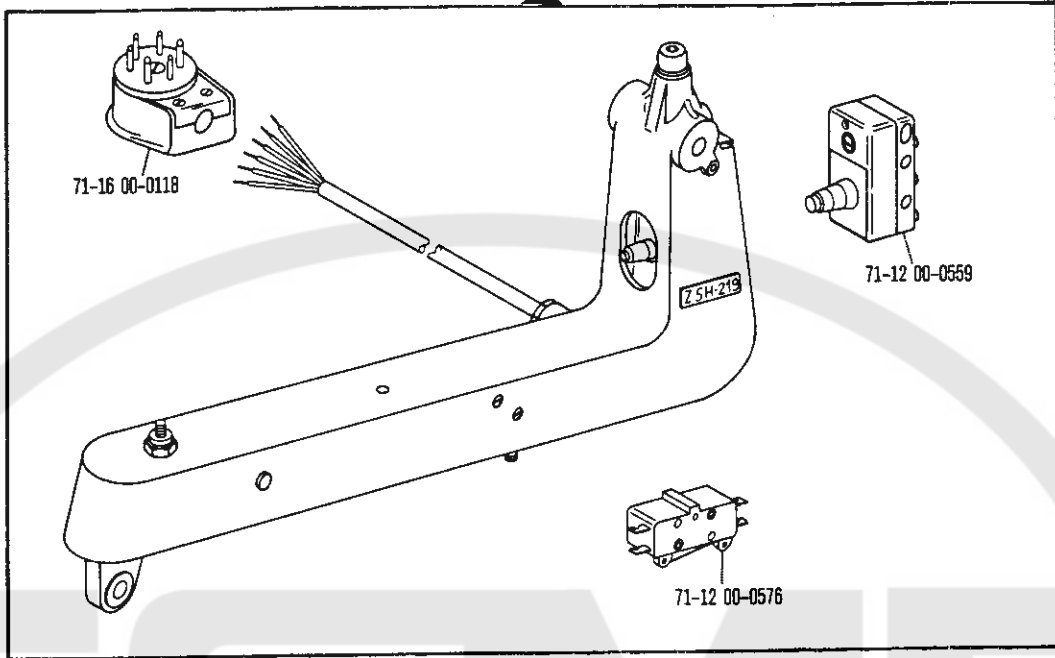




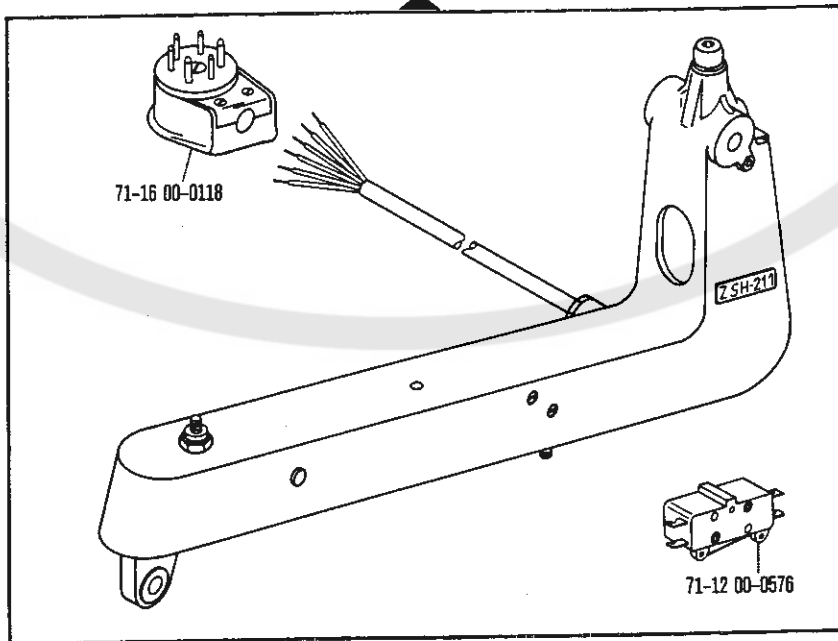


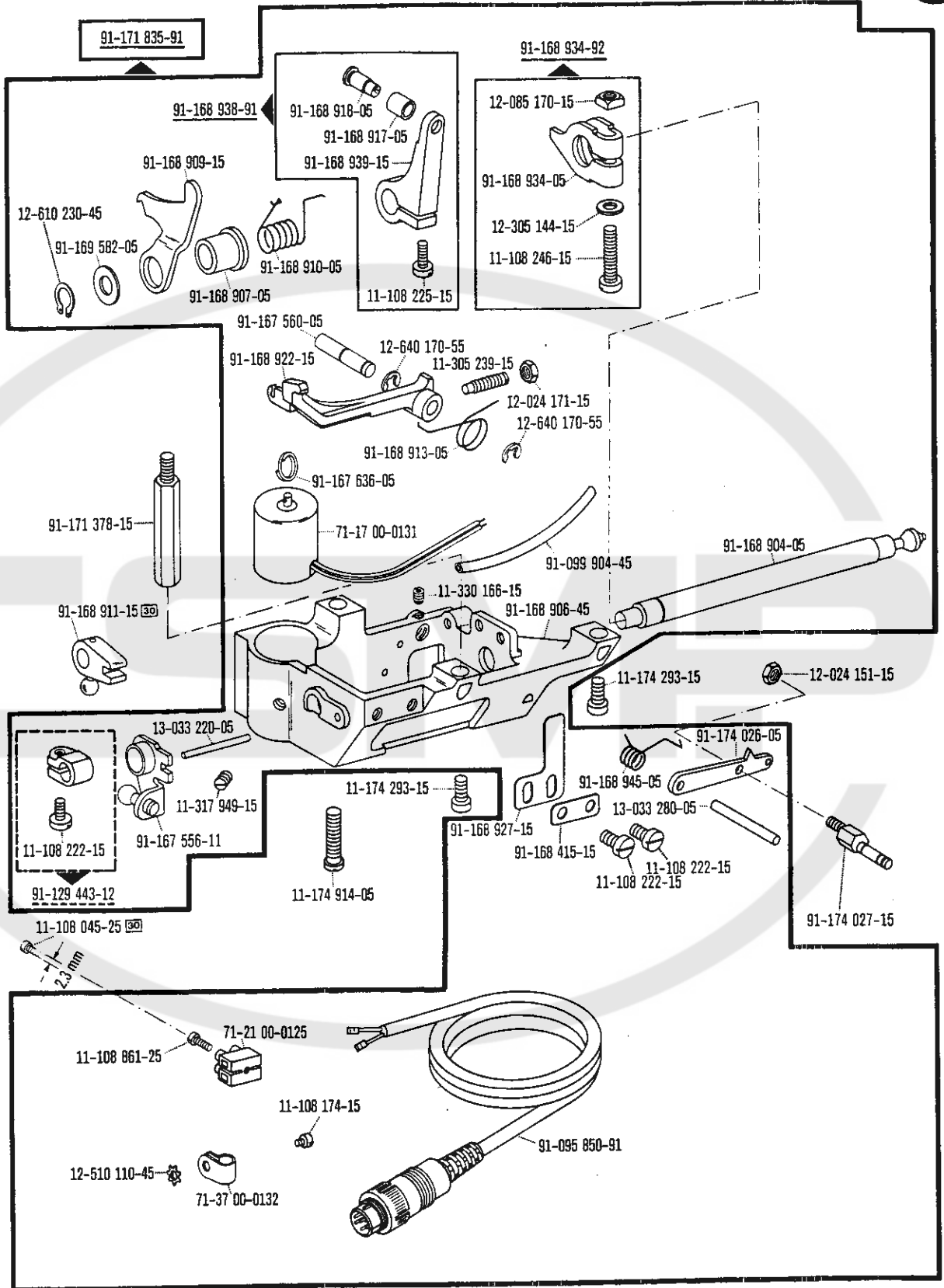
91-002 902-01 00-000 900-02 00-000 000-00 00-000 000-00 30 siehe Erläuterungen Seite 5 see explanations on page 7 voir légende page 9 ver explicaciones de la página 11

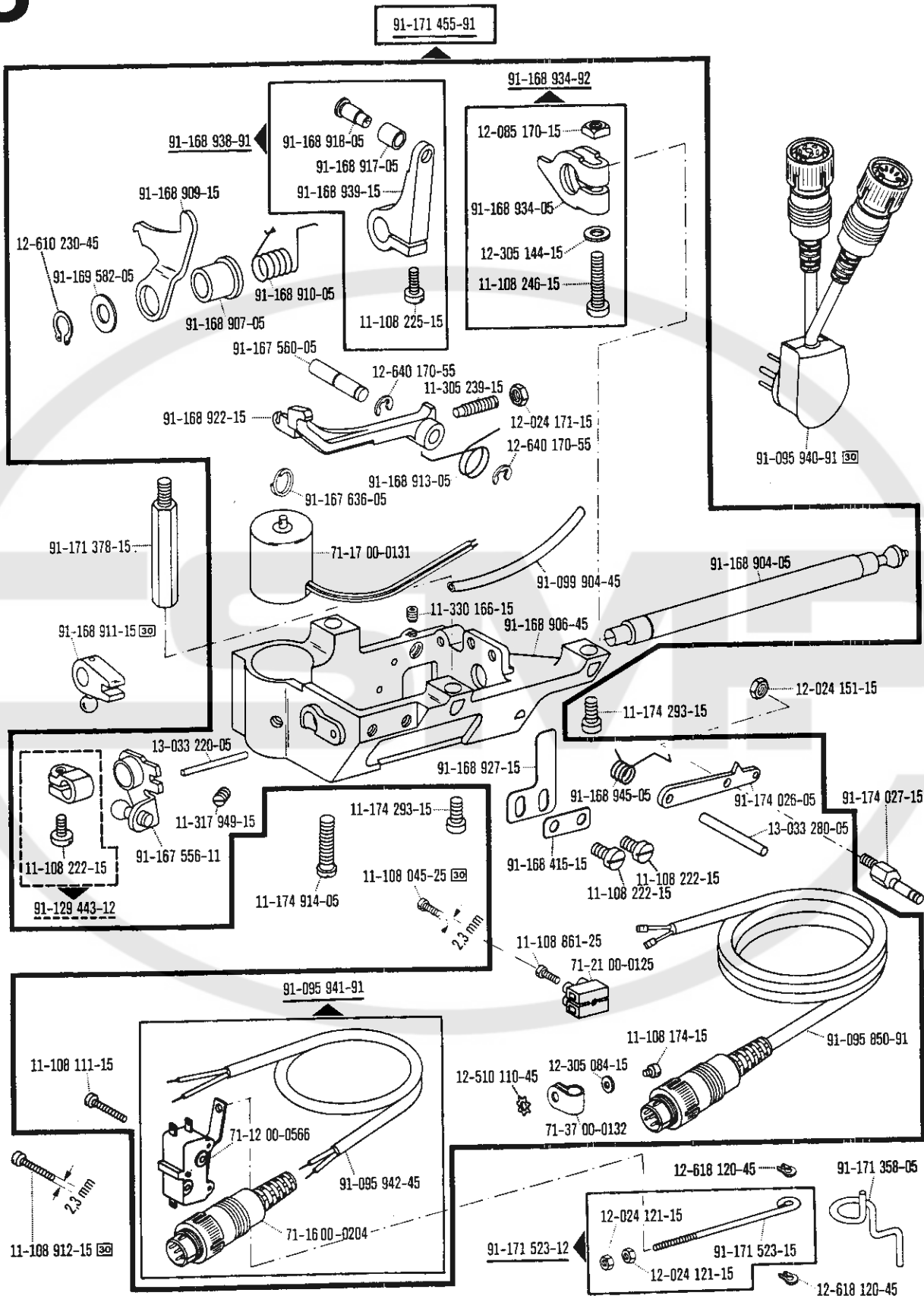
71-59 00-0259 80/7 80/8

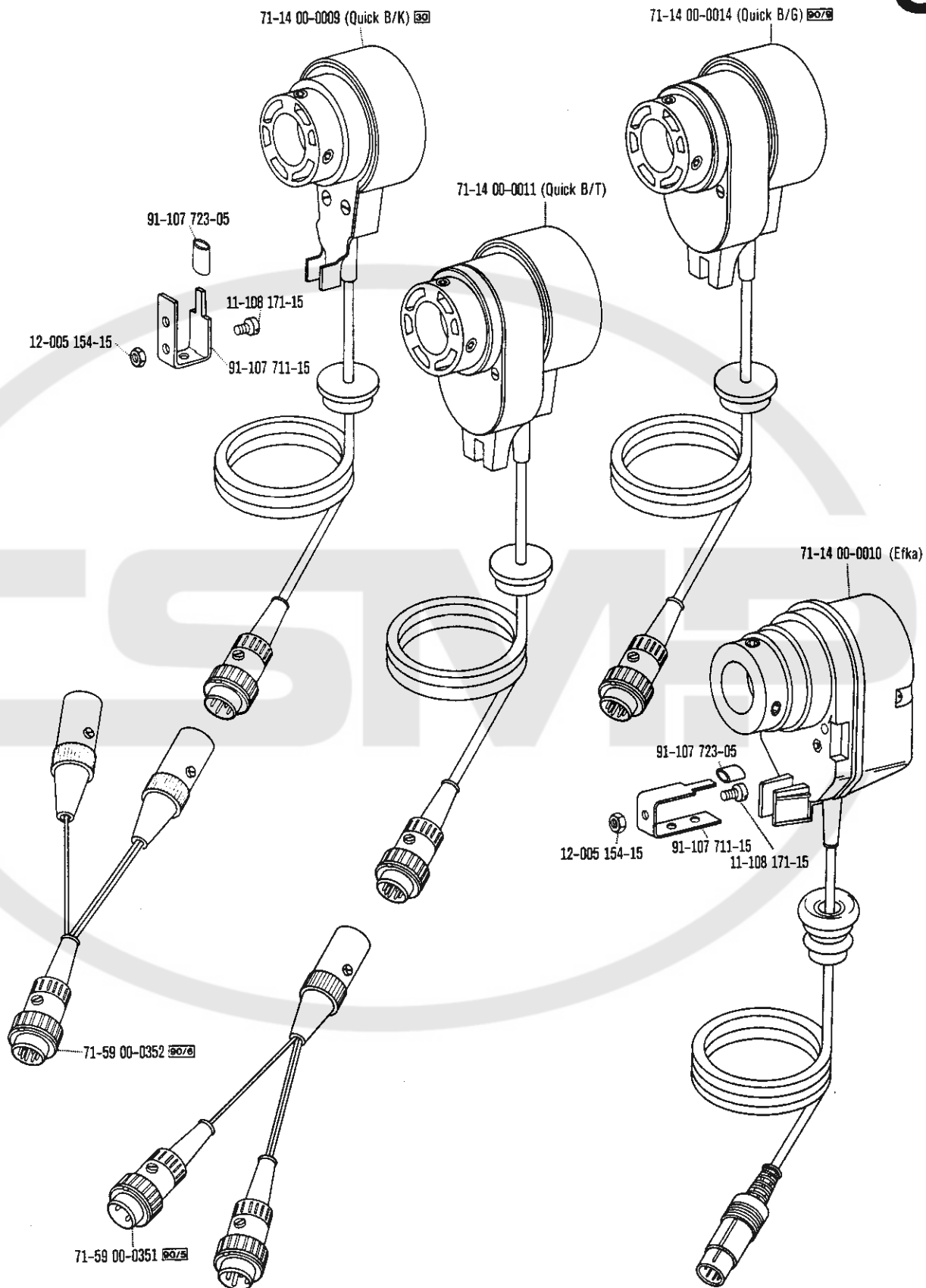


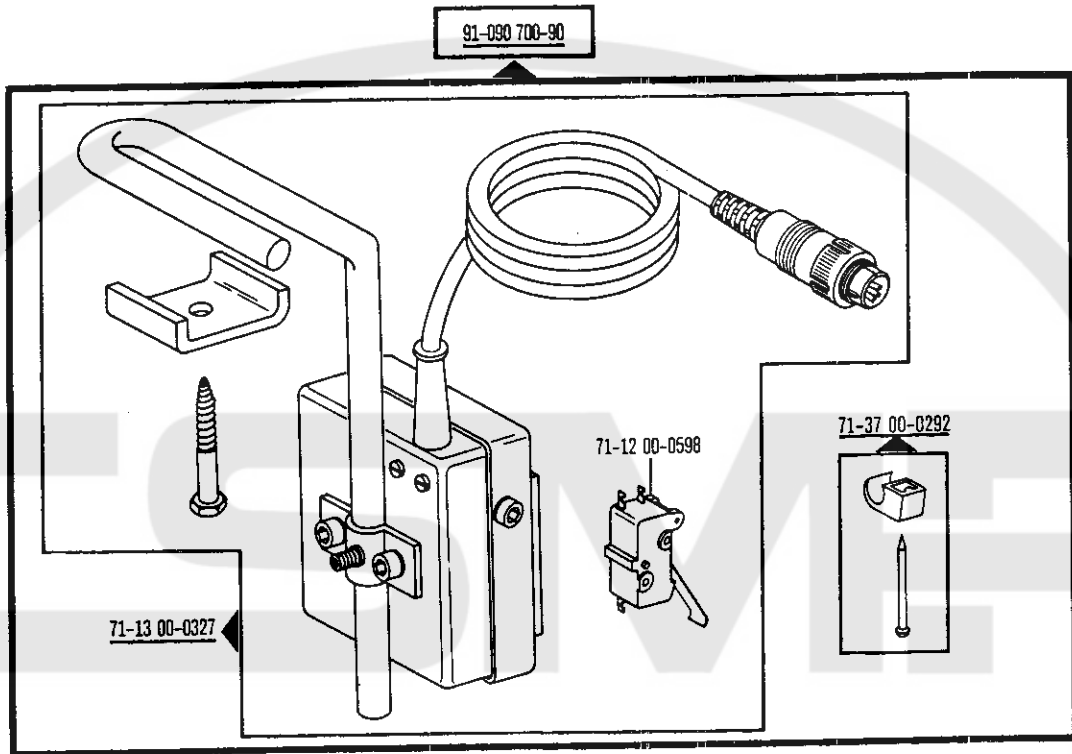
71-59 00-0268 80/7 80/8

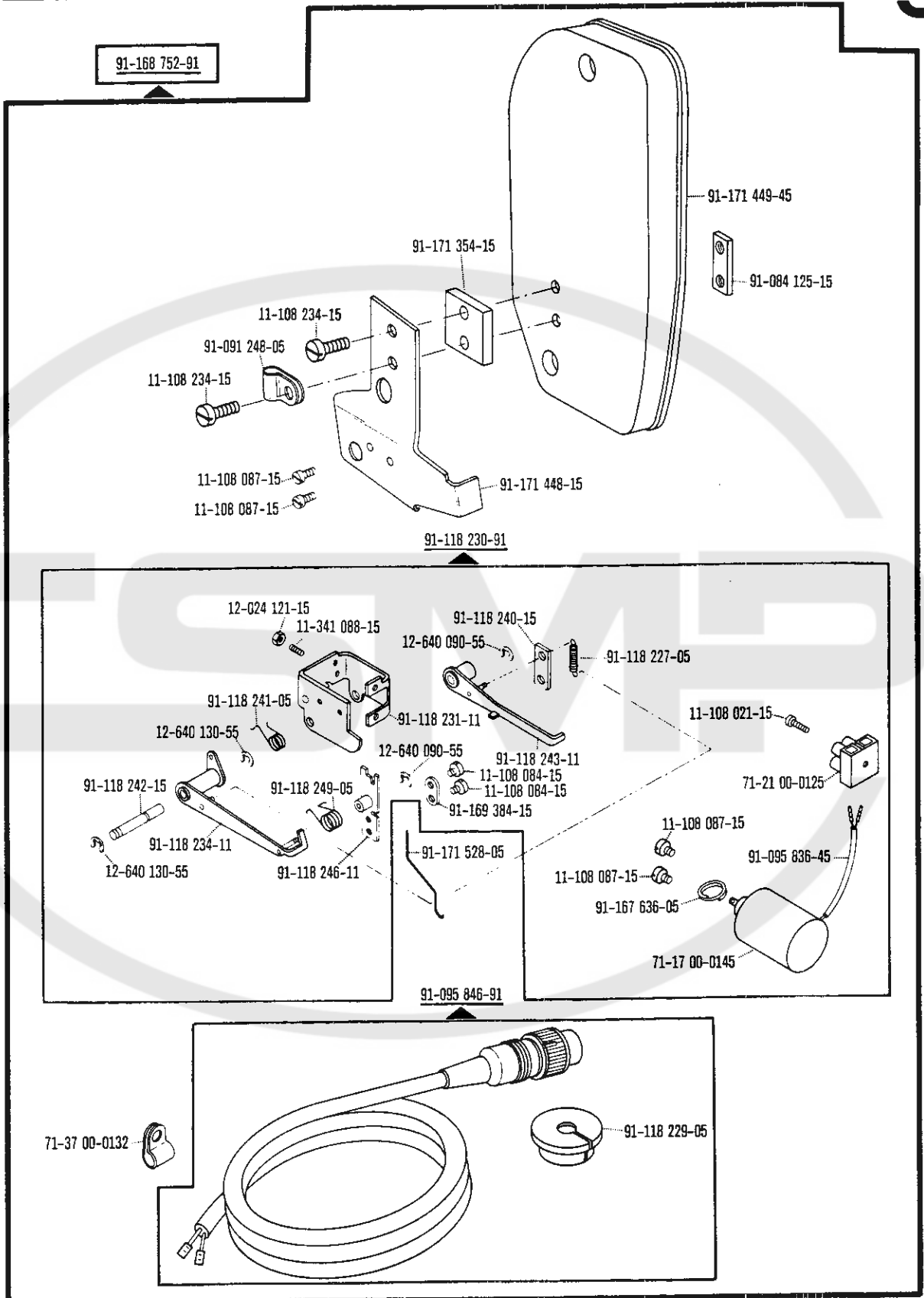




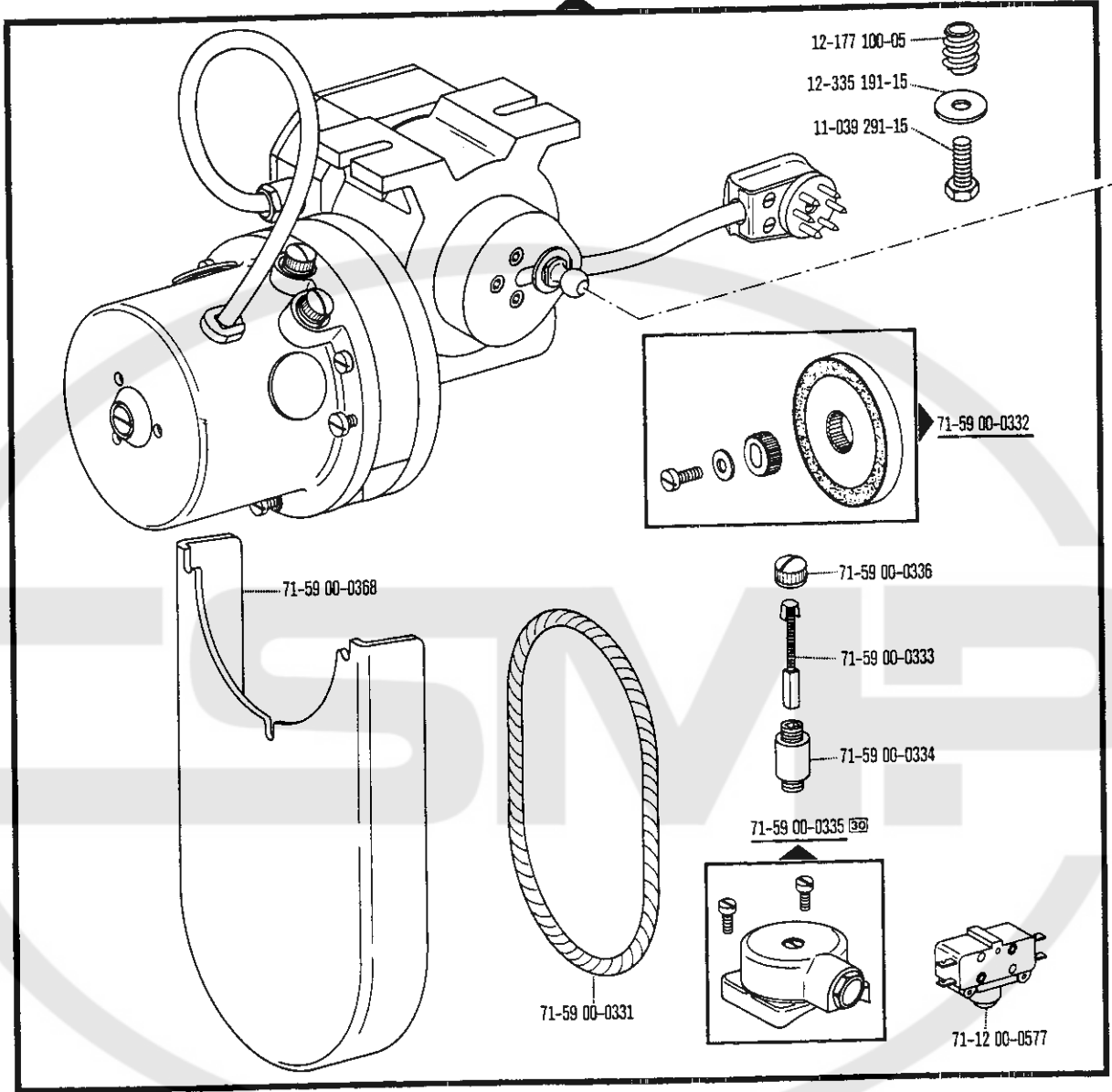






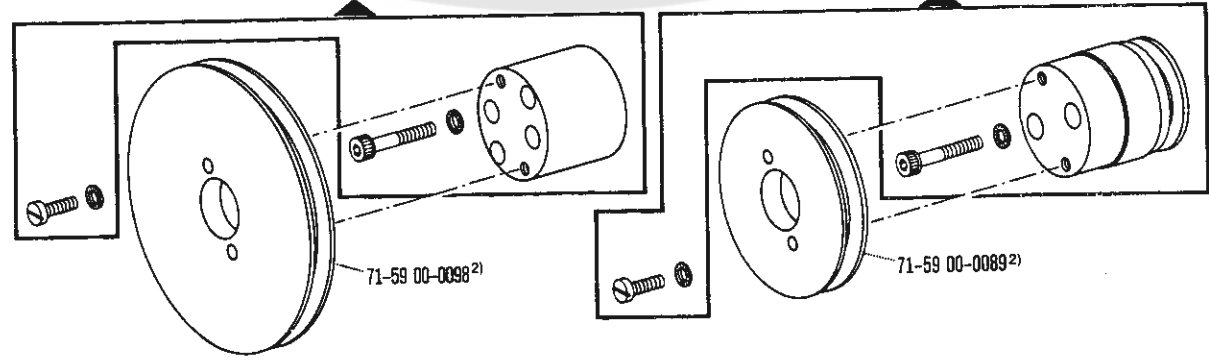


71-59 00-0242 (Quick-PFA 54)



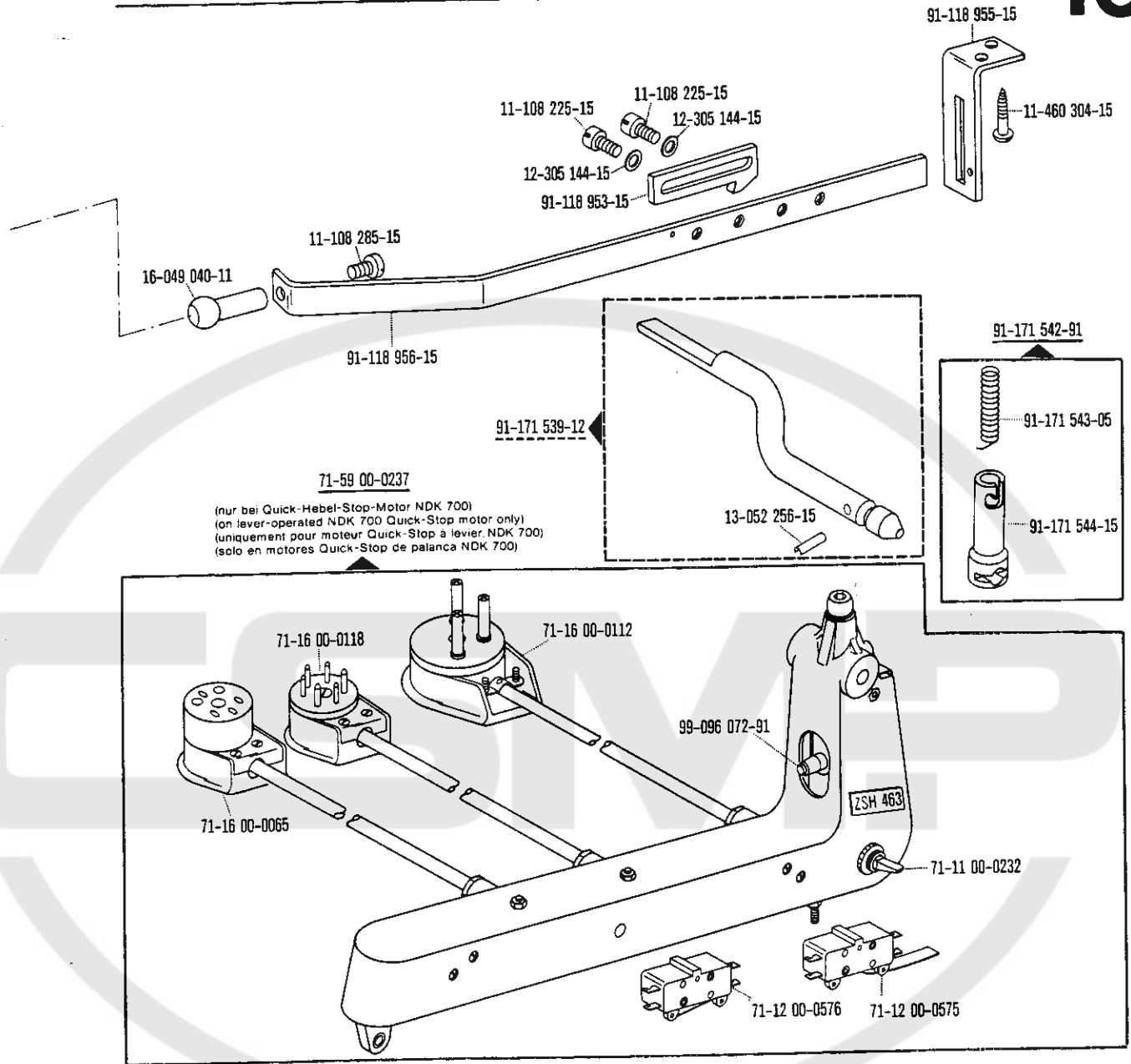
71-59 00-0265 (Quick)

71-59 00-0264 (Pfaff)



44 ²⁾ siehe Schnurscheiben-Tabelle Seite 45
 see Table of pulleys on page 45
 voir page 45 tableau des poulies à gorge
 véase tabla de poleas acanaladas. página 45

00-000 000-00 00-000 000-00 00-000 000-00 ³⁰⁾ siehe Erläuterungen Seite 5
 see explanations on page 7
 voir légende page 9
 ver explicaciones de la página 11



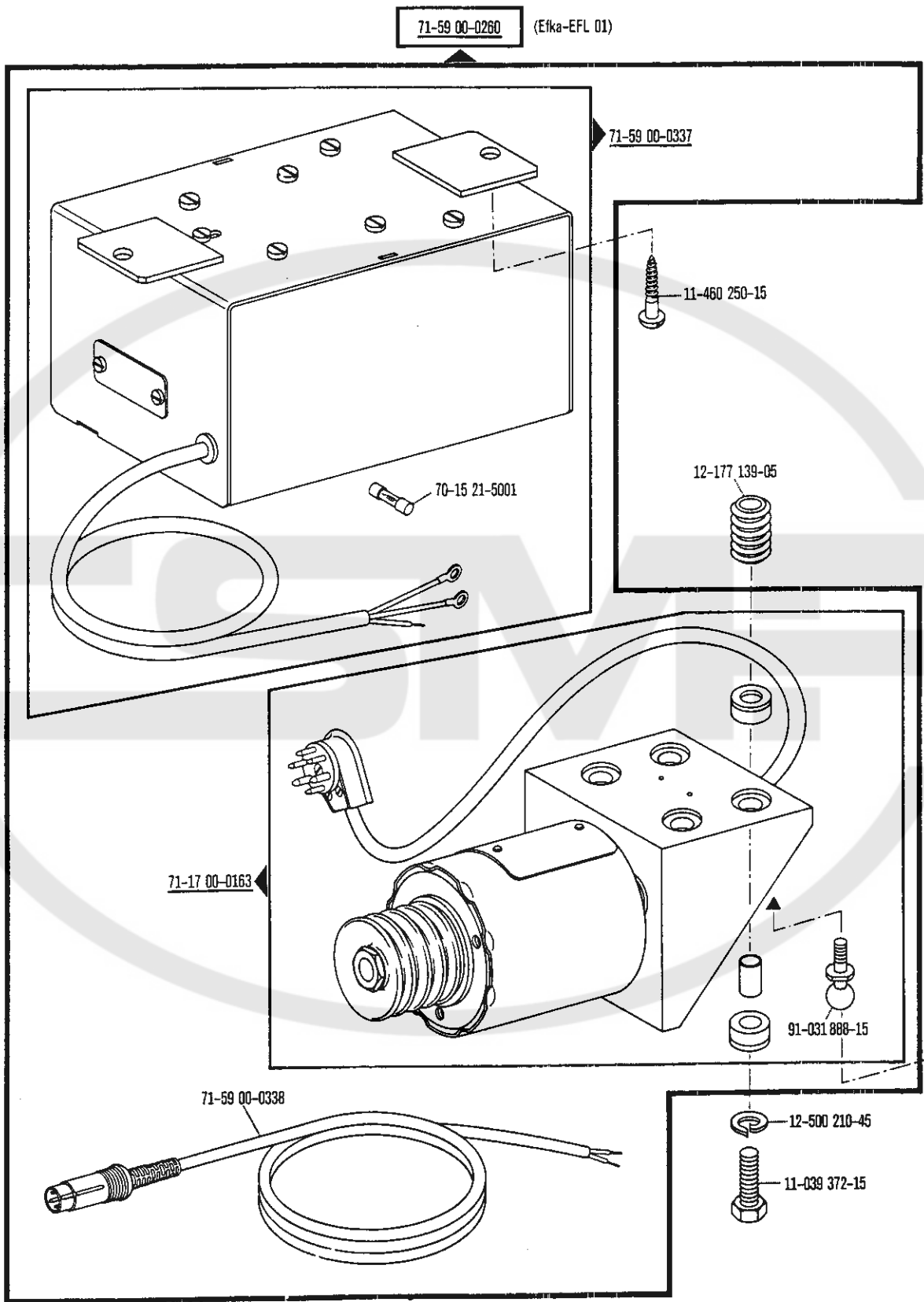
Schnurscheiben-Tabelle · Table of Pulleys

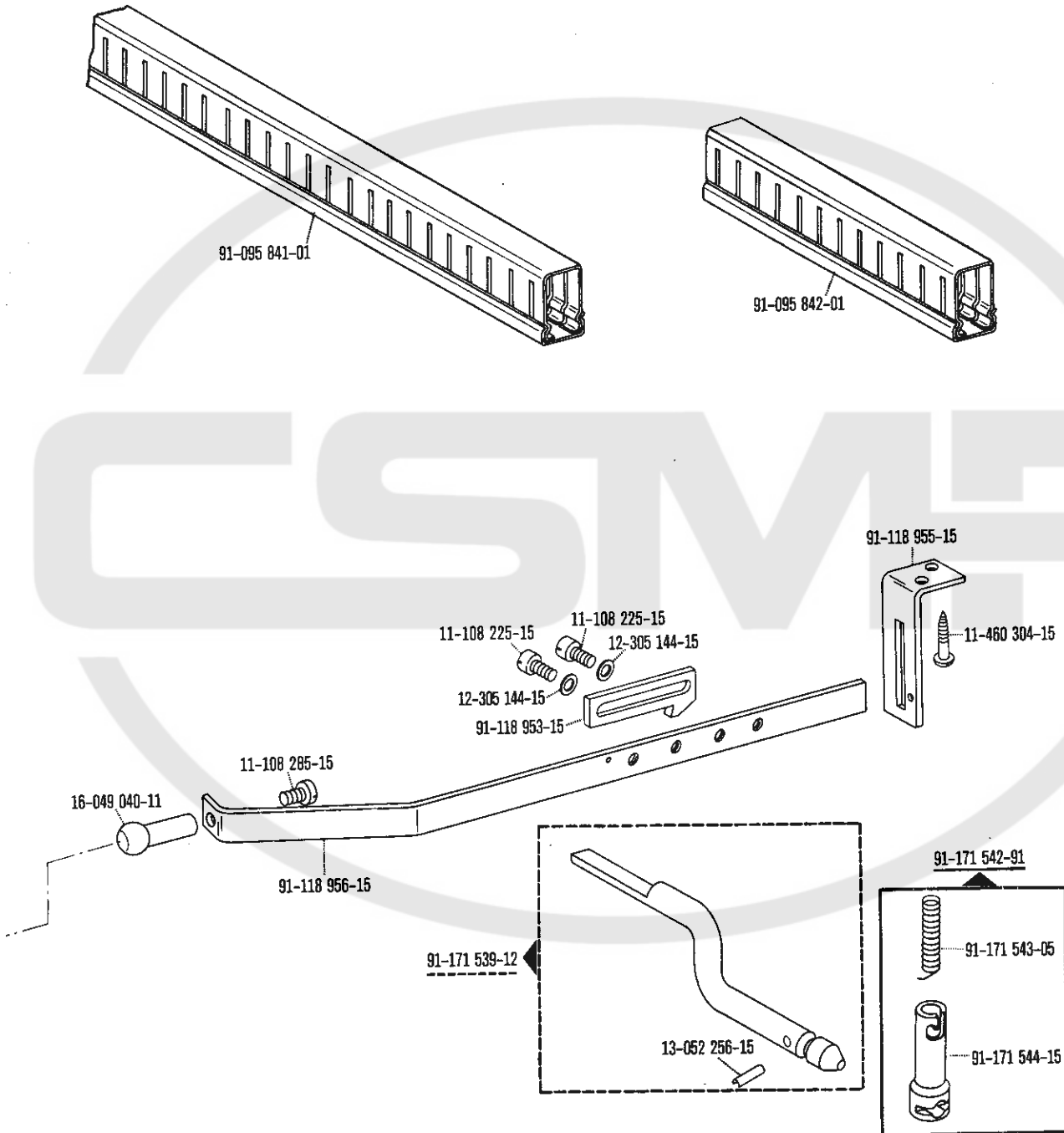
Tableau des poulies à gorge · Tabla de poleas acanaladas

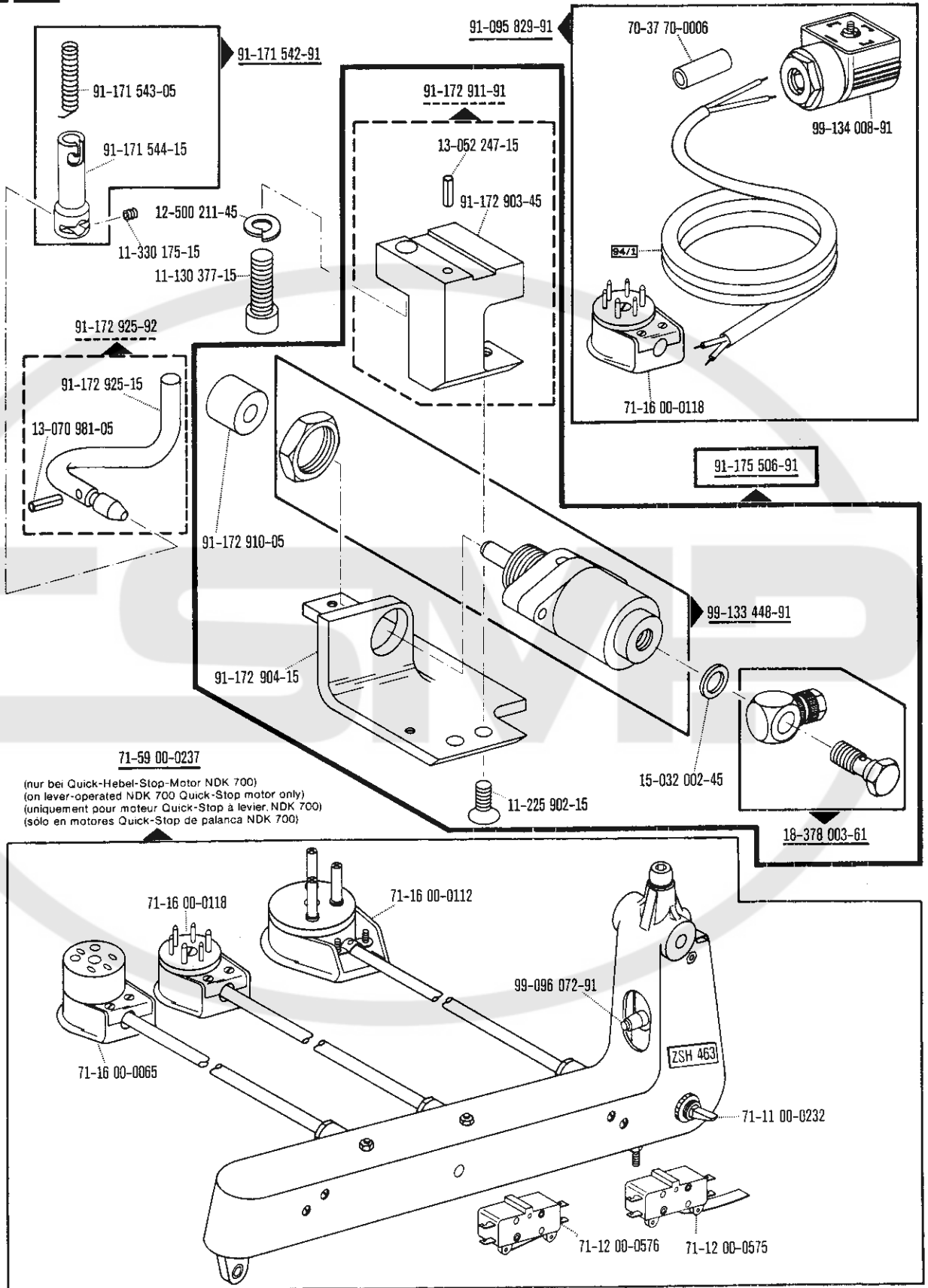
Teilnummer Part number Numéros des pièces № de las piezas	Motordrehzahl U/min. Motor speed (r. p. m.) Régime moteur trs/mn Regimen del motor en r. p. m.	Frequenz Frequency Fréquence Frecuencia	Schnurscheiben-Durchmesser ¹⁾ in mm Pulley dia. ¹⁾ (mm) Diamètre effectif de la poulie en mm Diámetro efectivo de la polea en mm
71-59 00-0098	1400	50 Hz (c/s)	86
	1700	60 Hz (c/s)	86
71-59 00-0089	2800	50 Hz (c/s)	56
	3400	60 Hz (c/s)	56

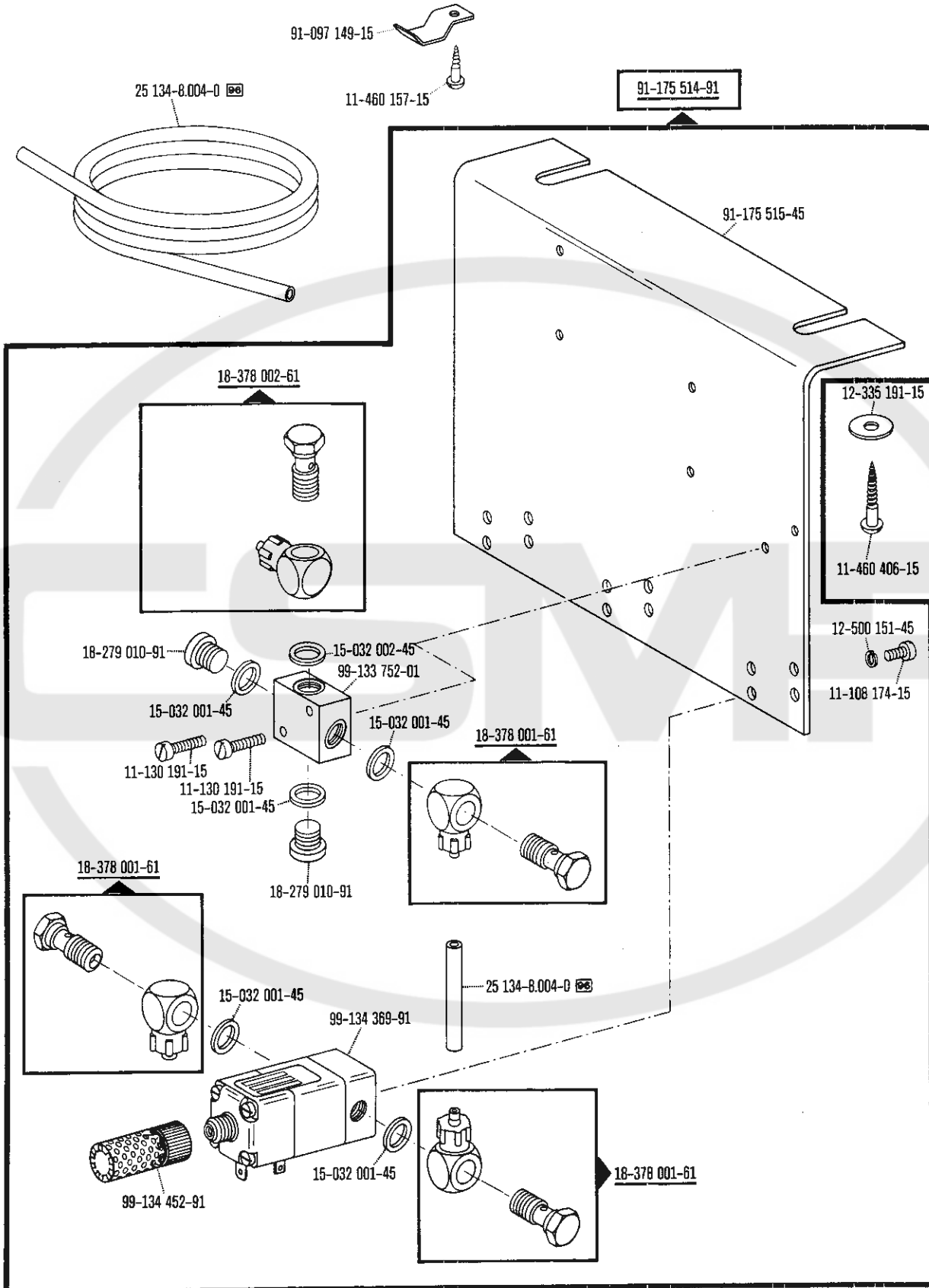
00-000 000-00 00-000 000-00 00-000 000-00 siehe Erläuterungen Seite 5
see explanations on page 7
voir légende page 9
ver explicaciones de la página 11

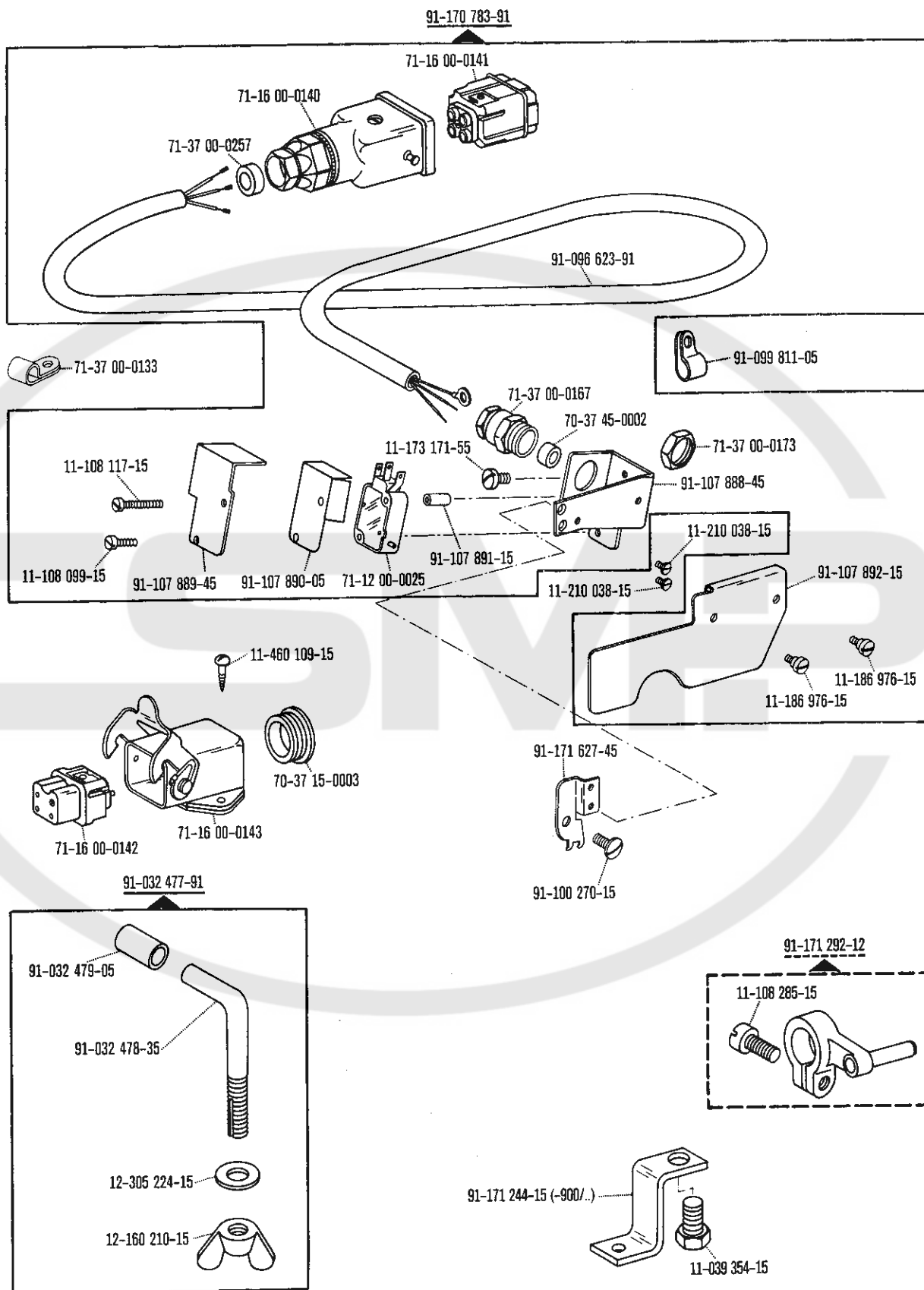
¹⁾ Wirksamer Durchmesser
Effective diameter
Diamètre effectif
Diámetro efectivo

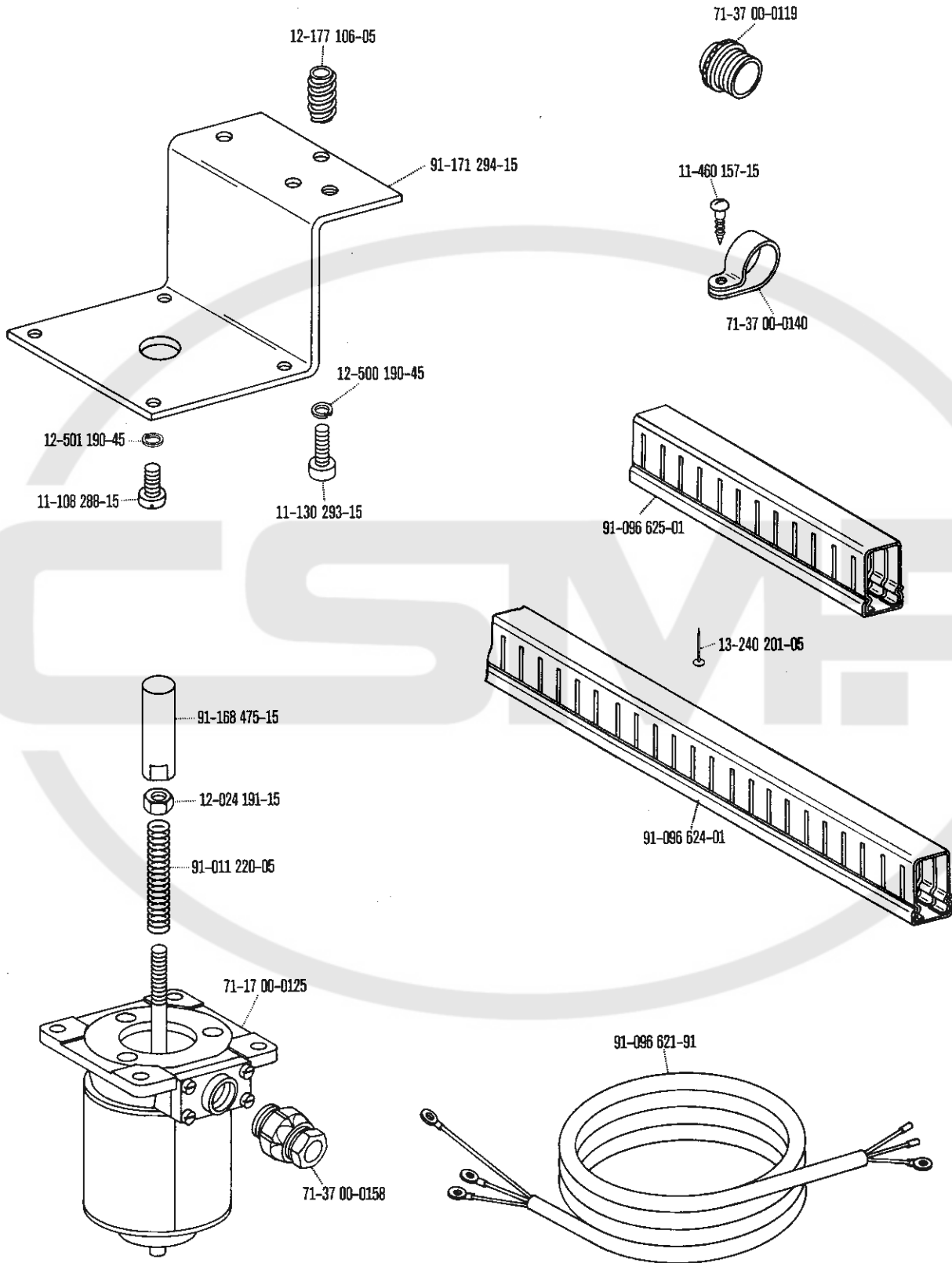


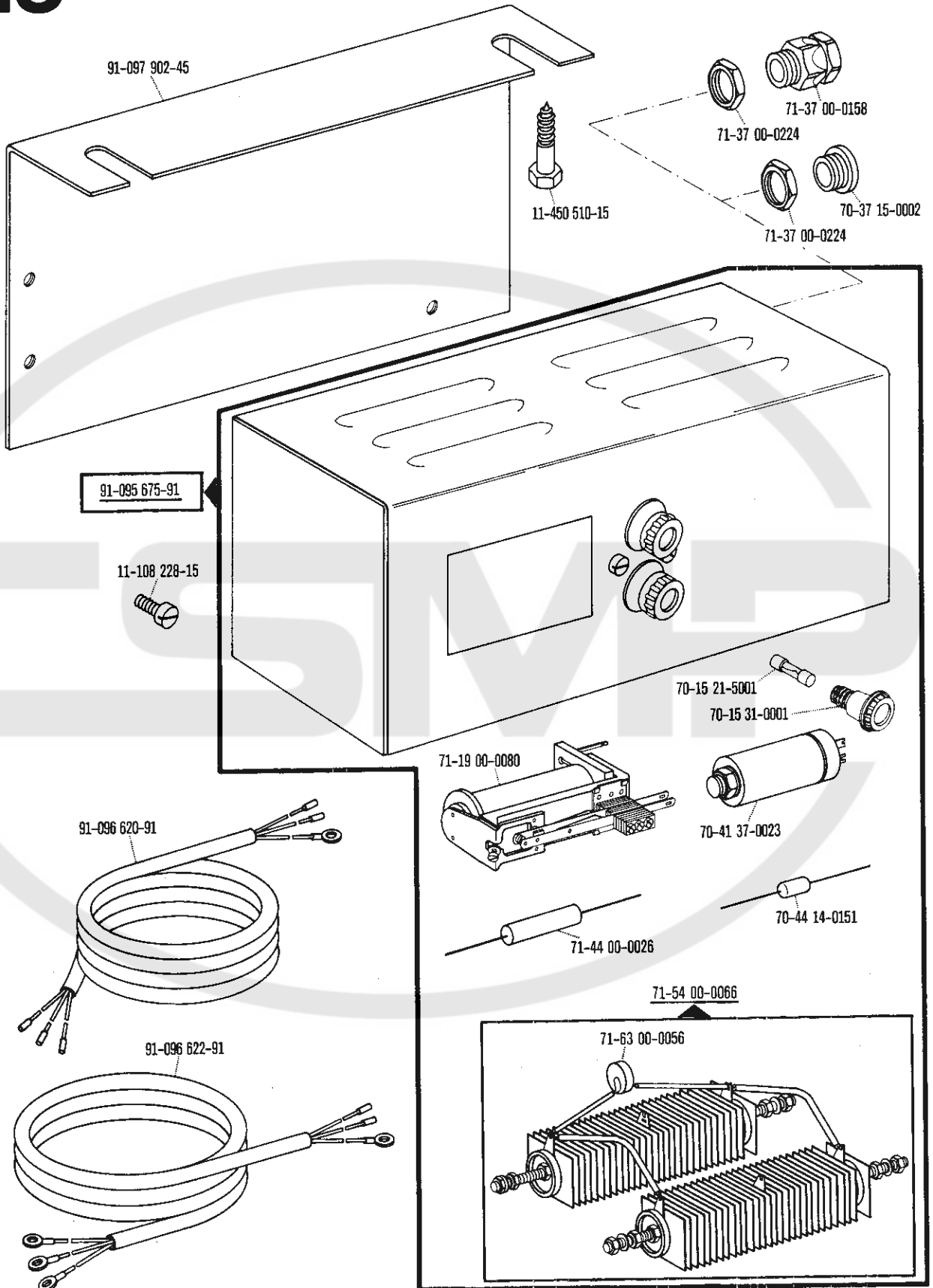


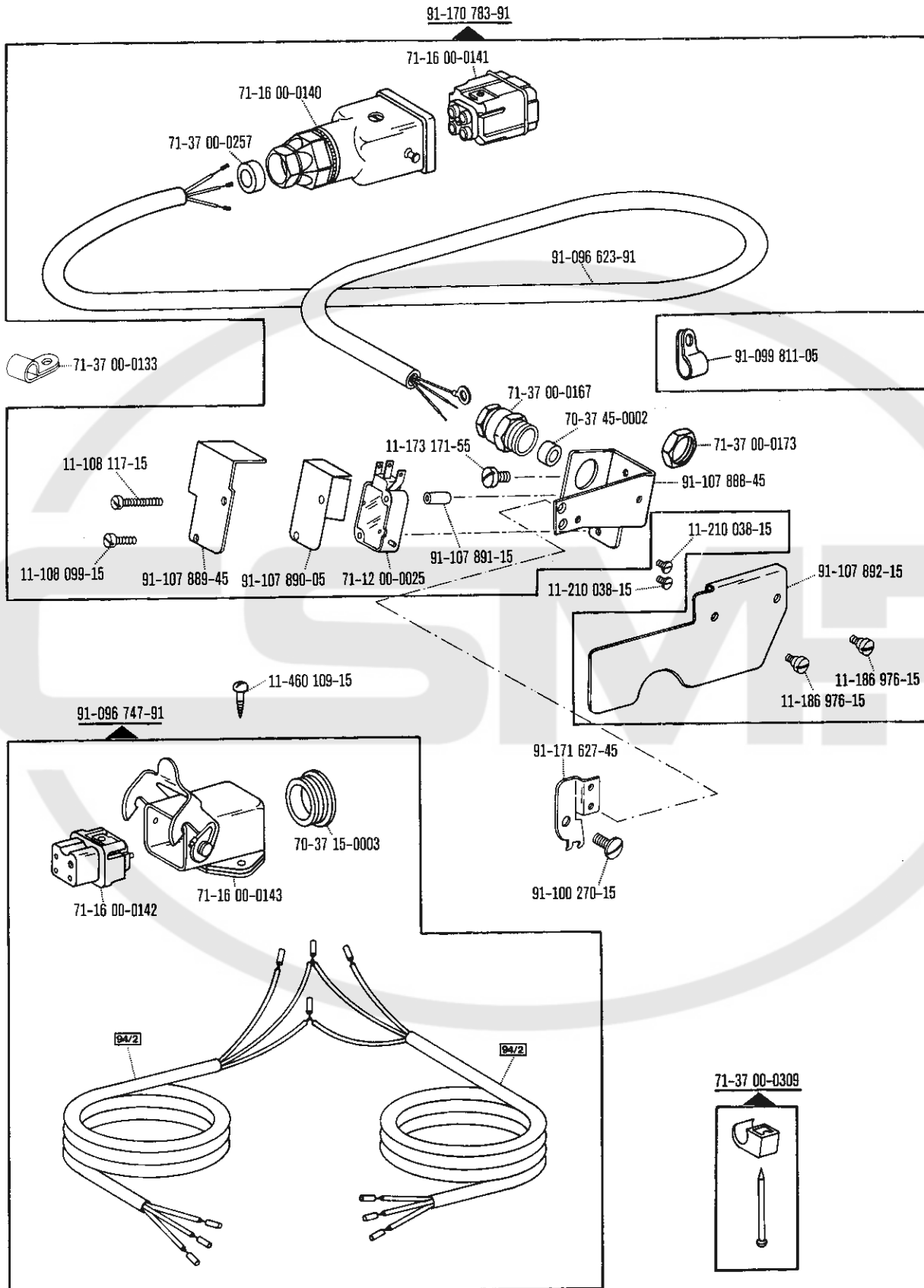


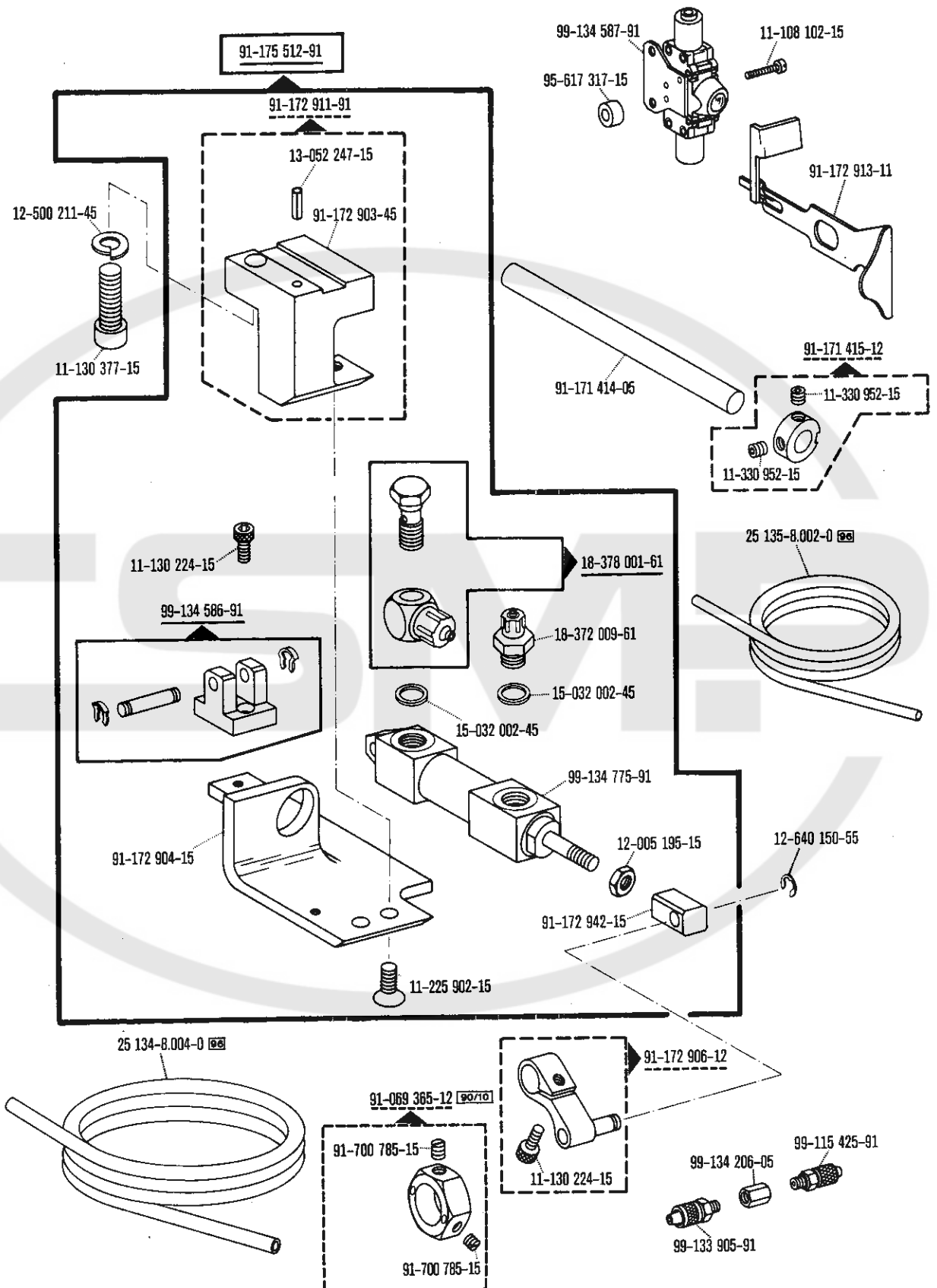


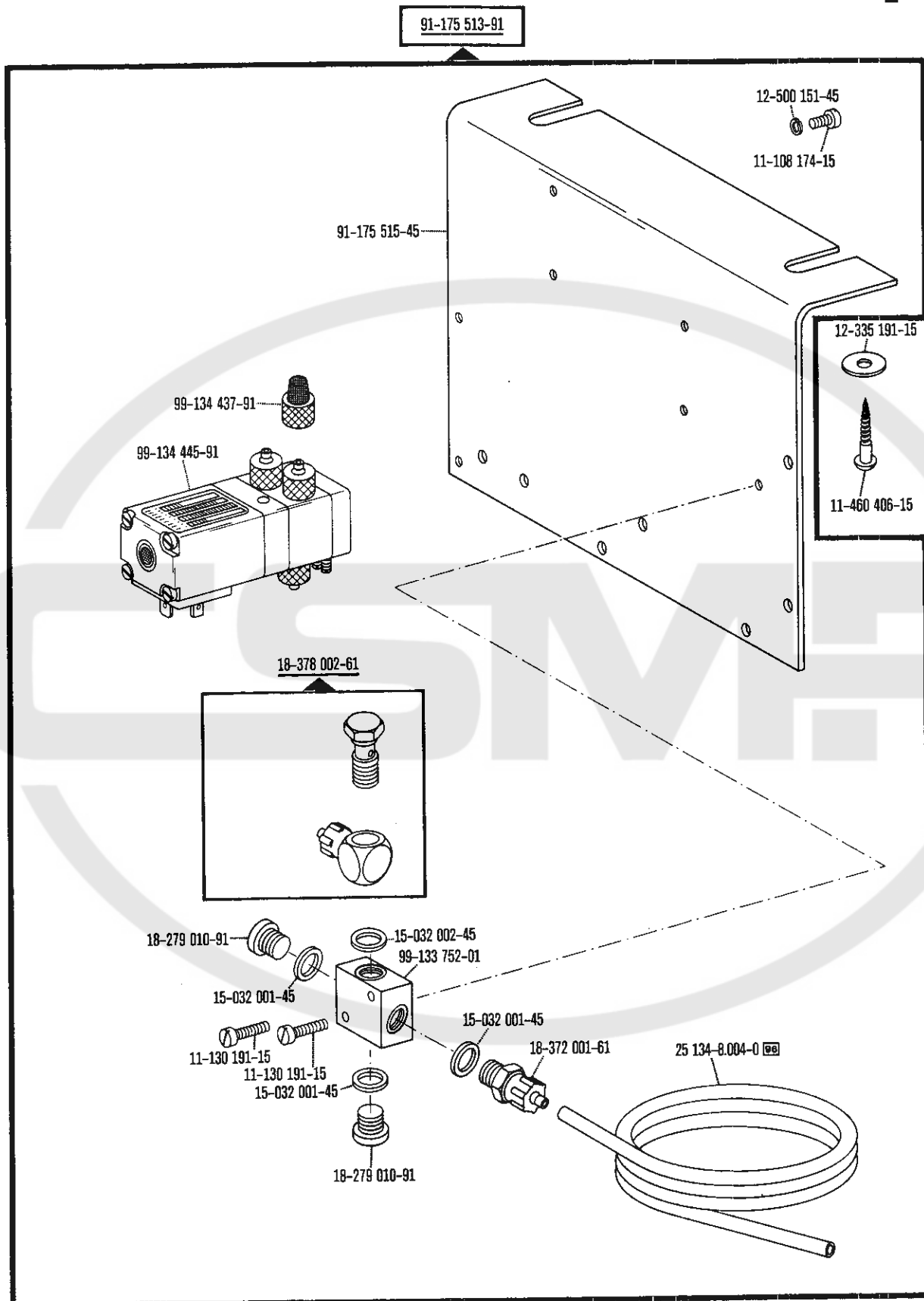


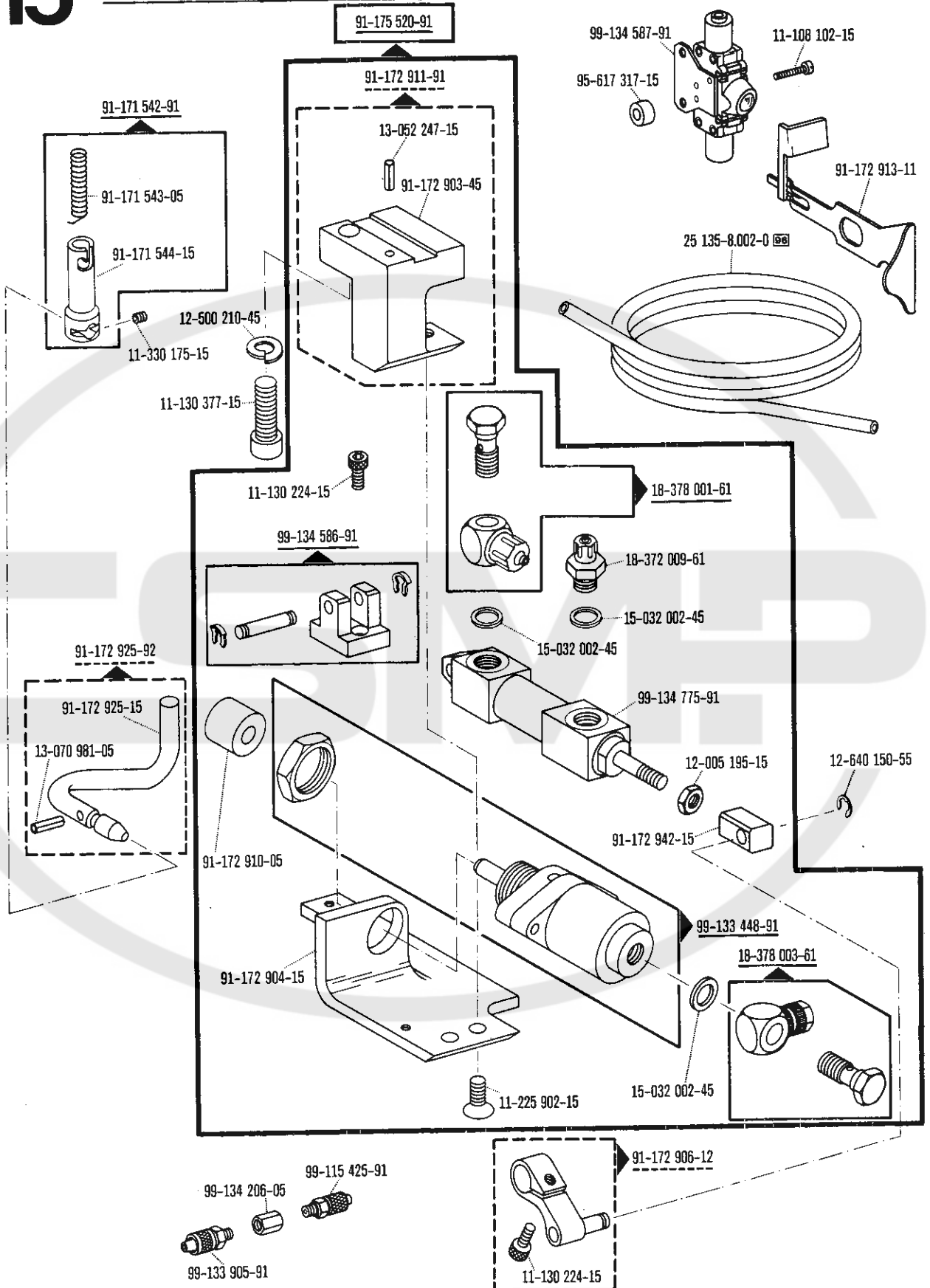


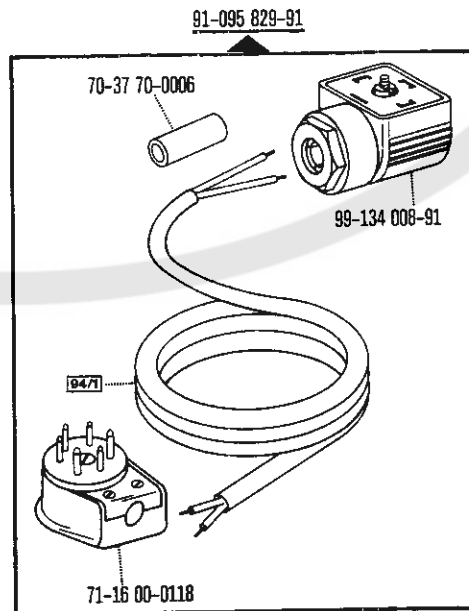
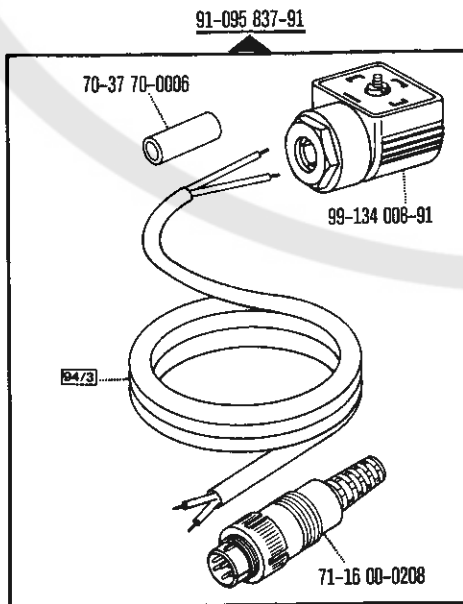
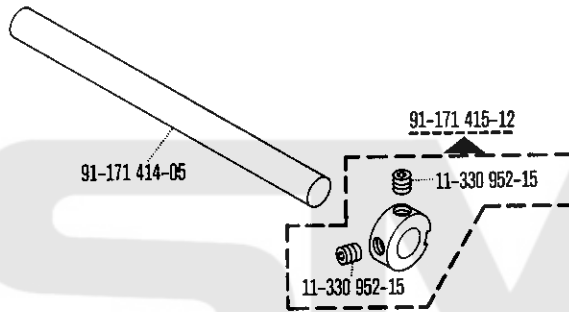
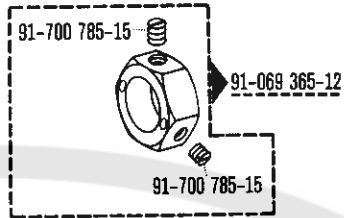
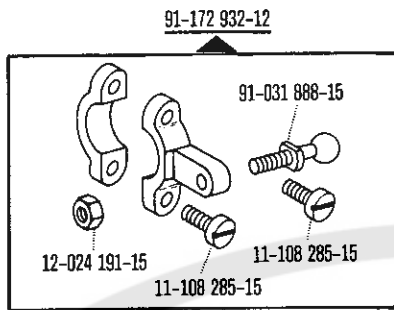


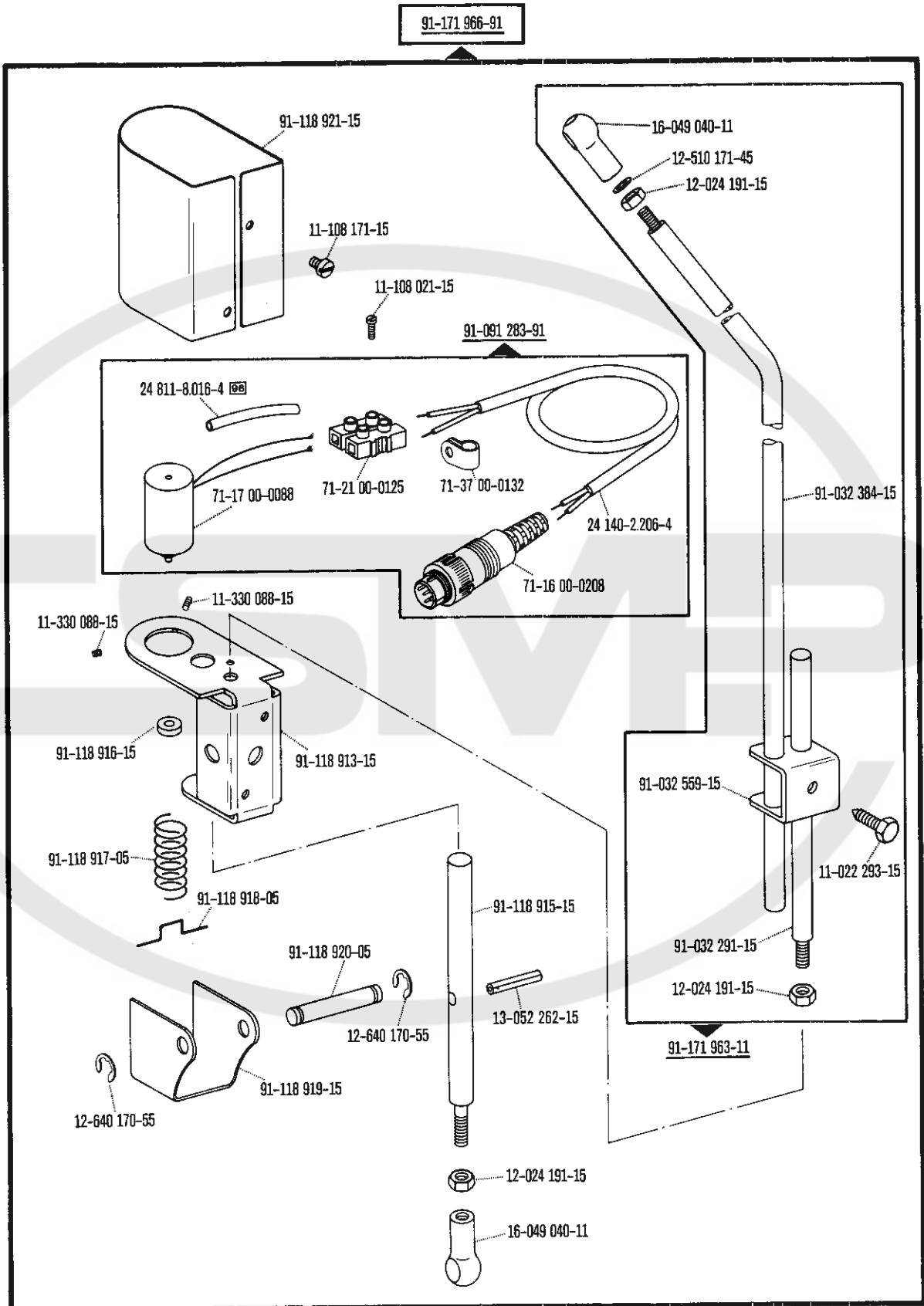


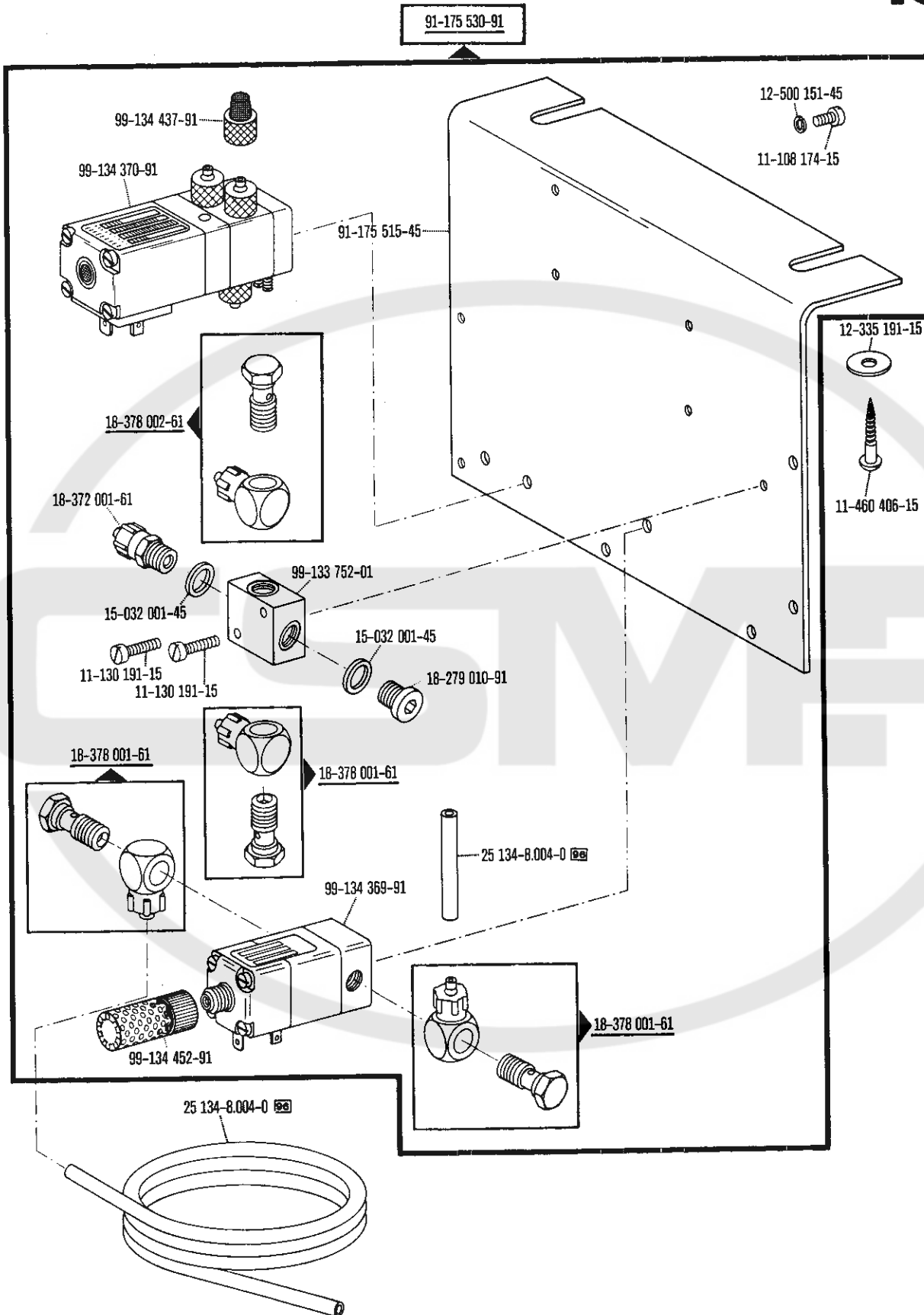


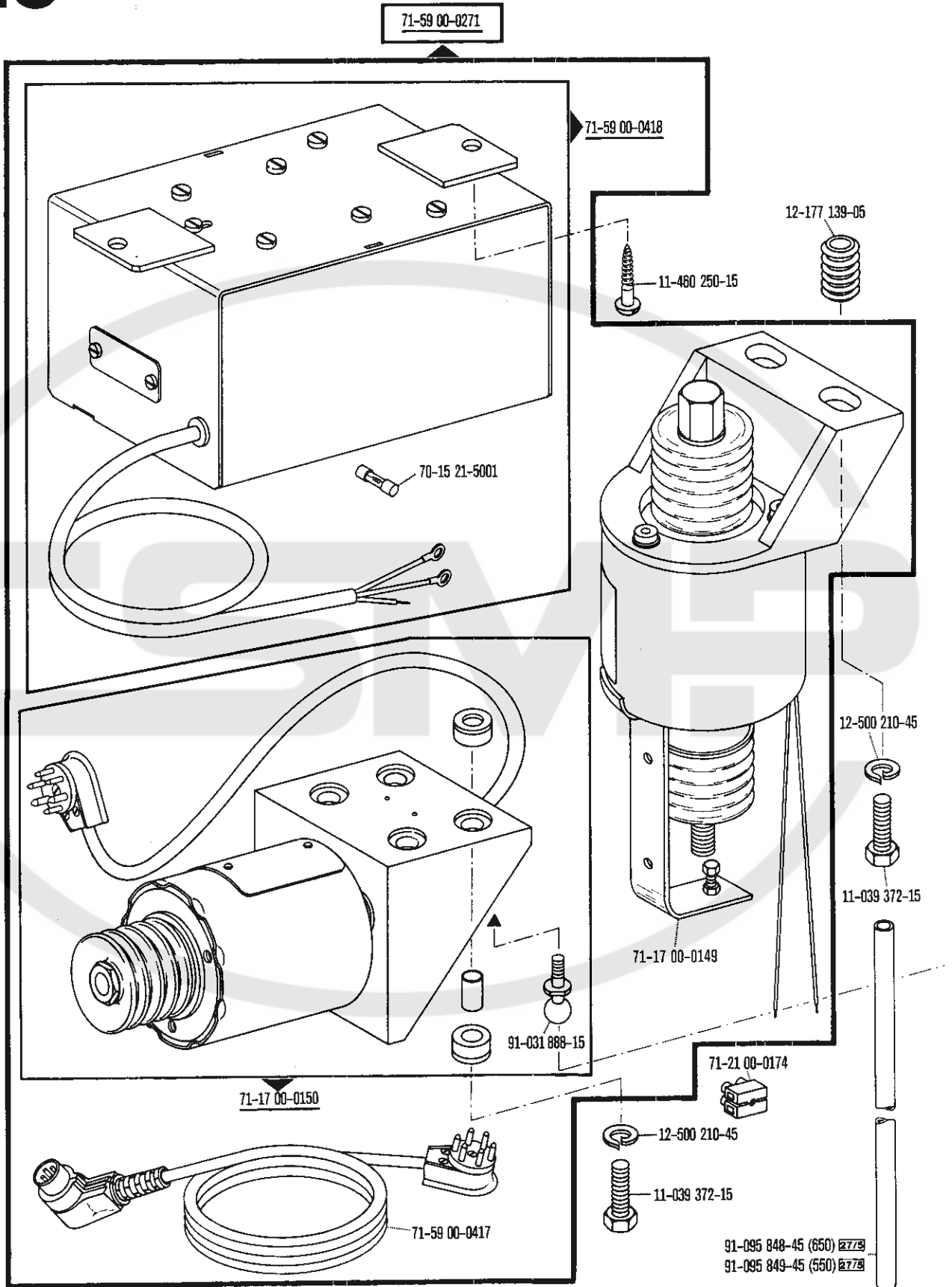


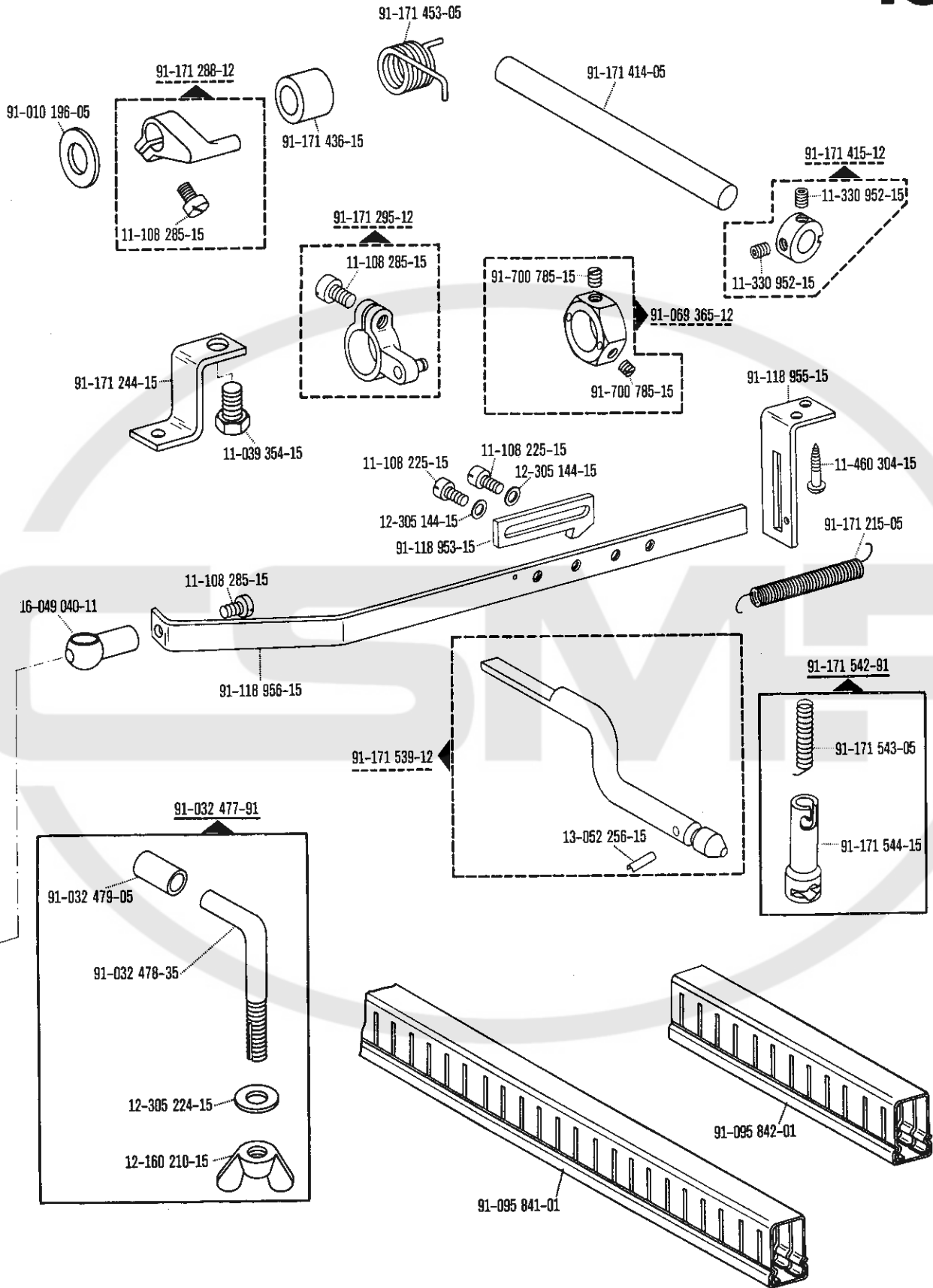




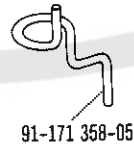
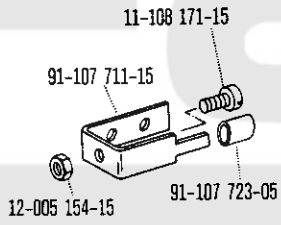
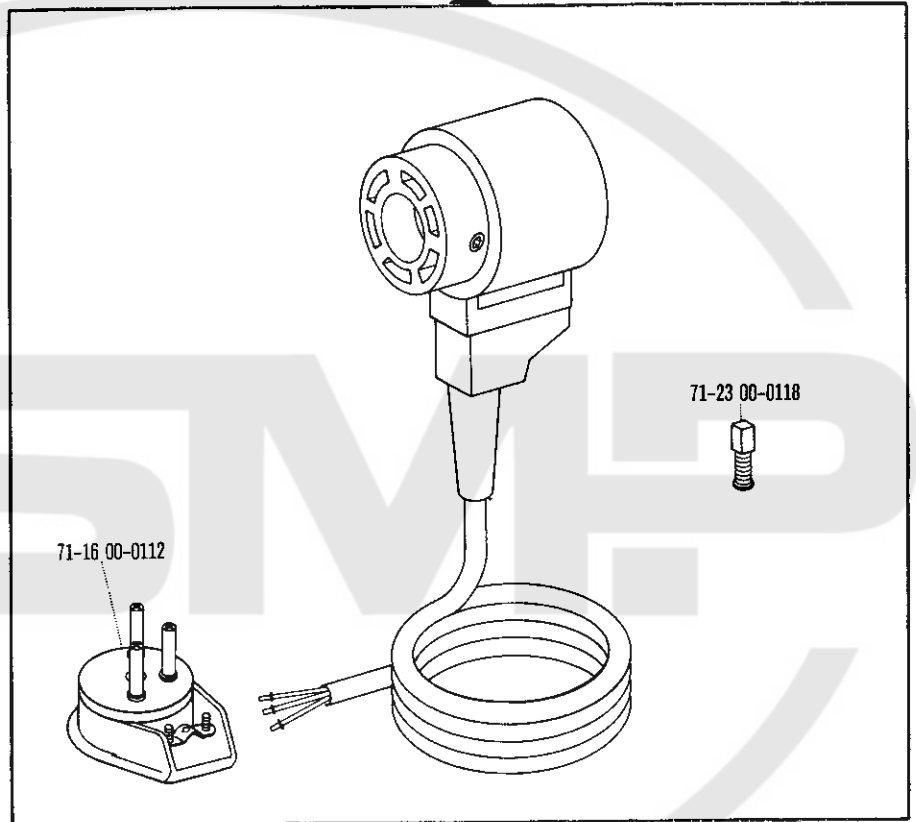




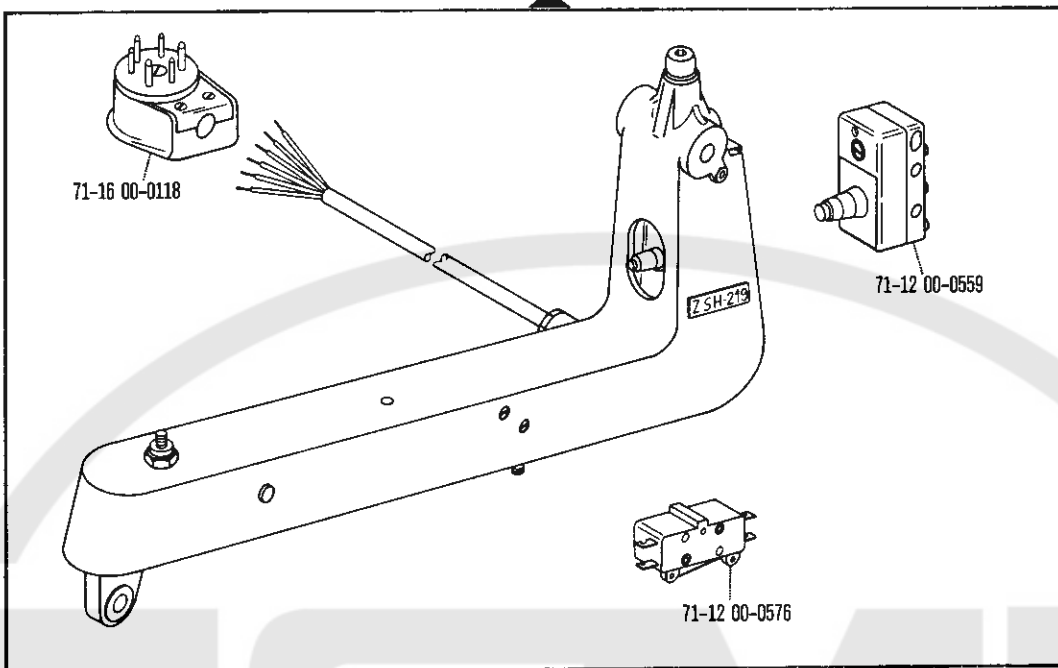




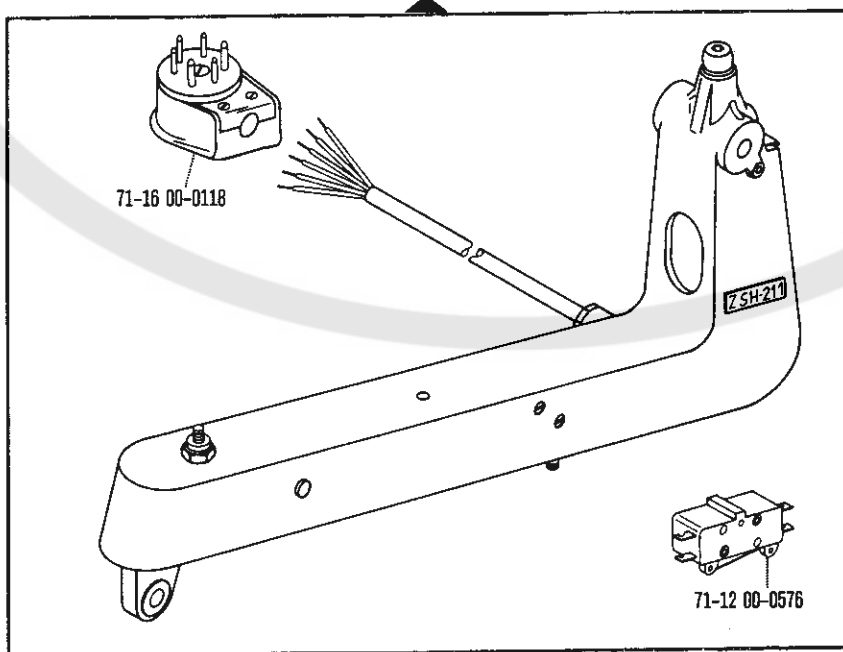
71-14 00-0006

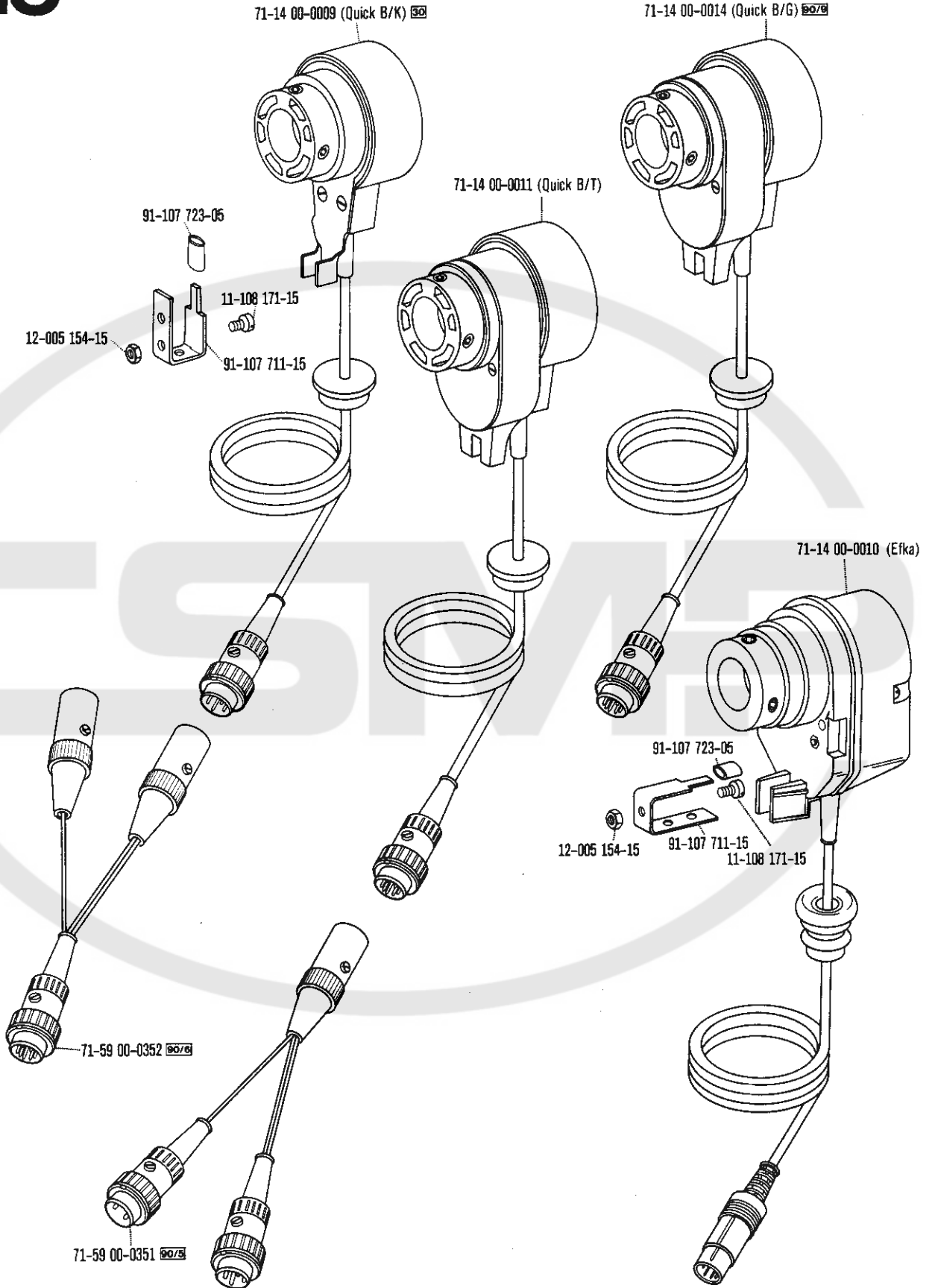


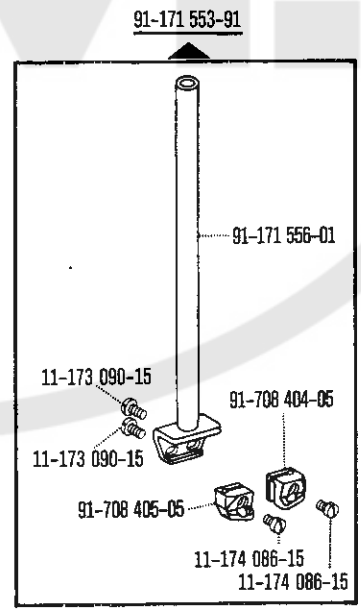
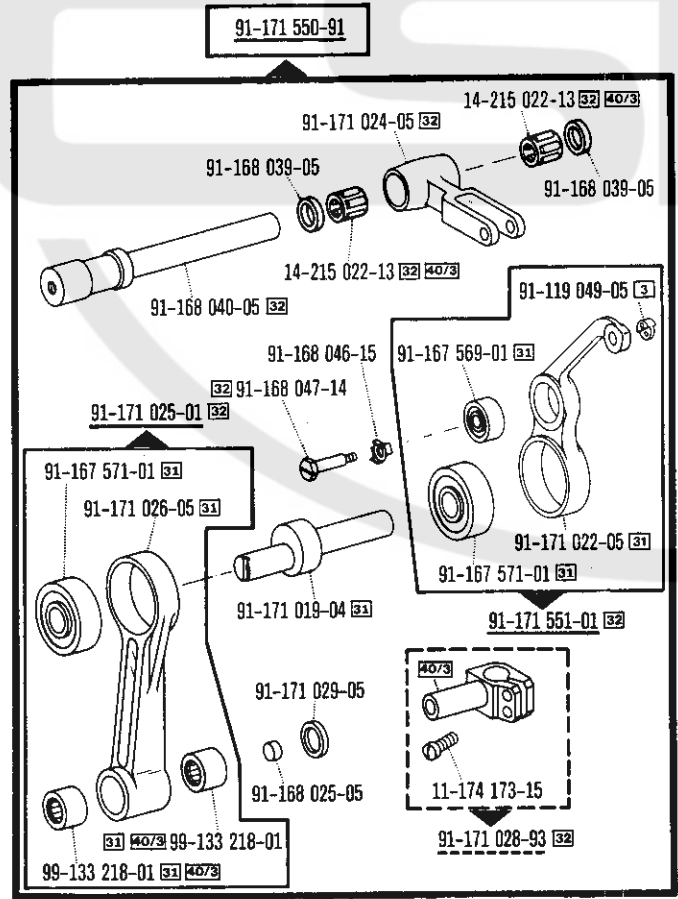
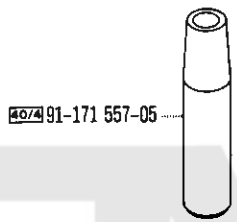
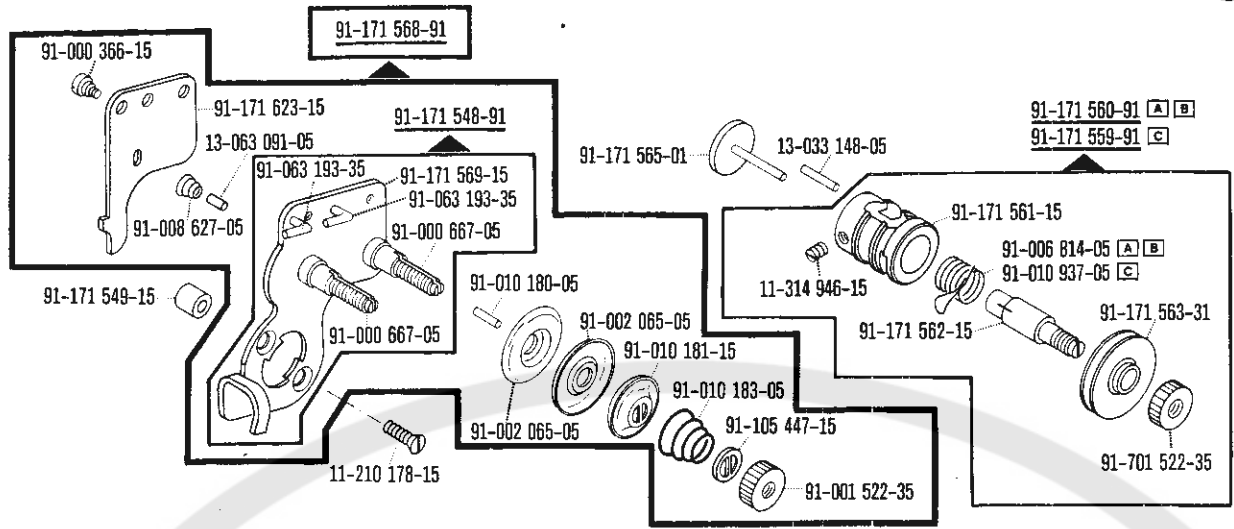
71-59 00-0259 90/7 90/8



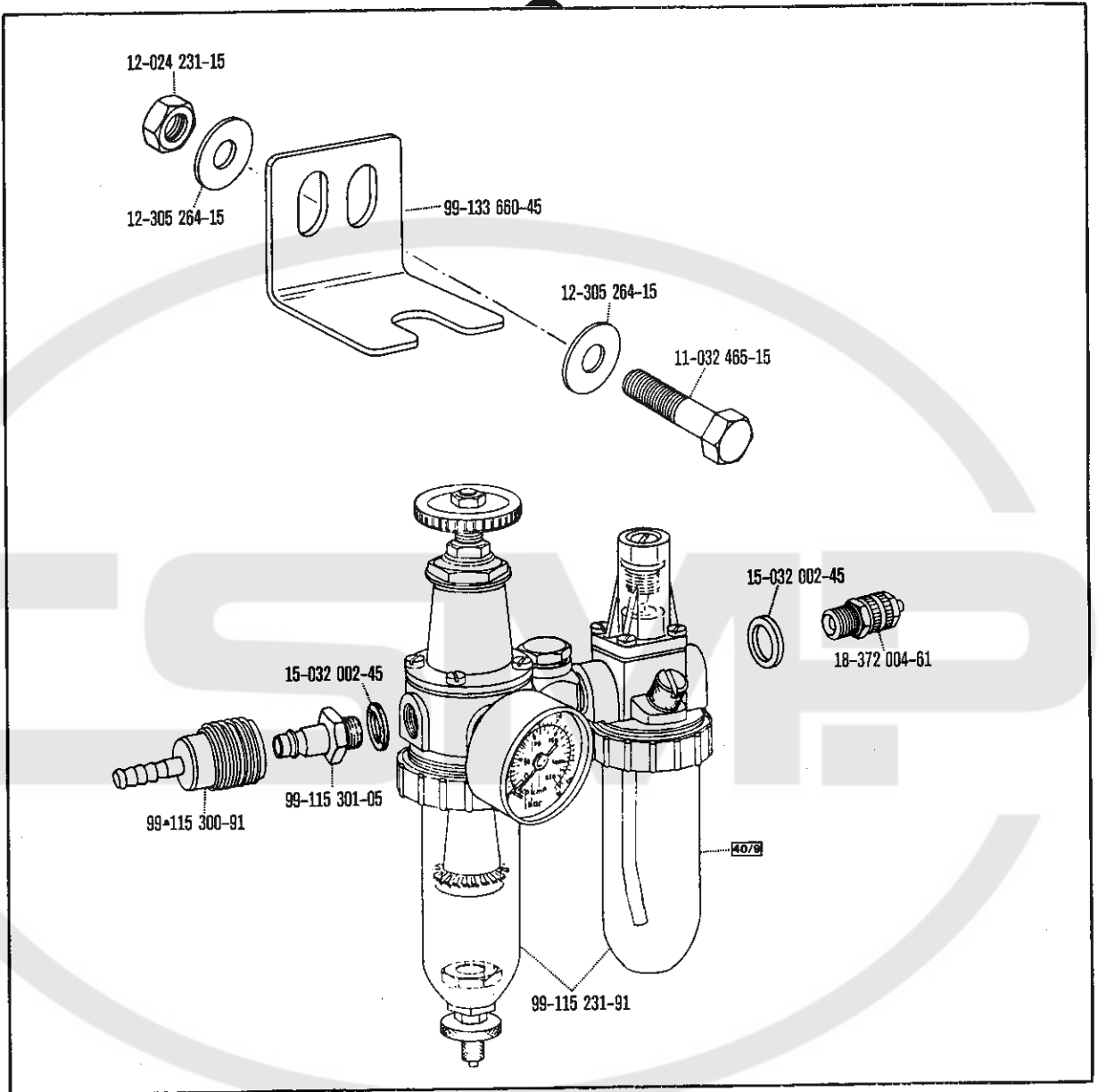
71-59 00-0268 90/7 90/8




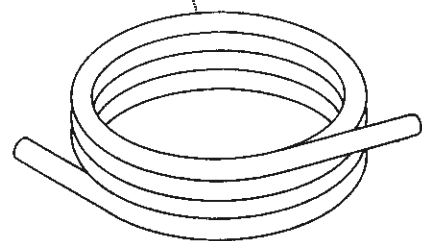




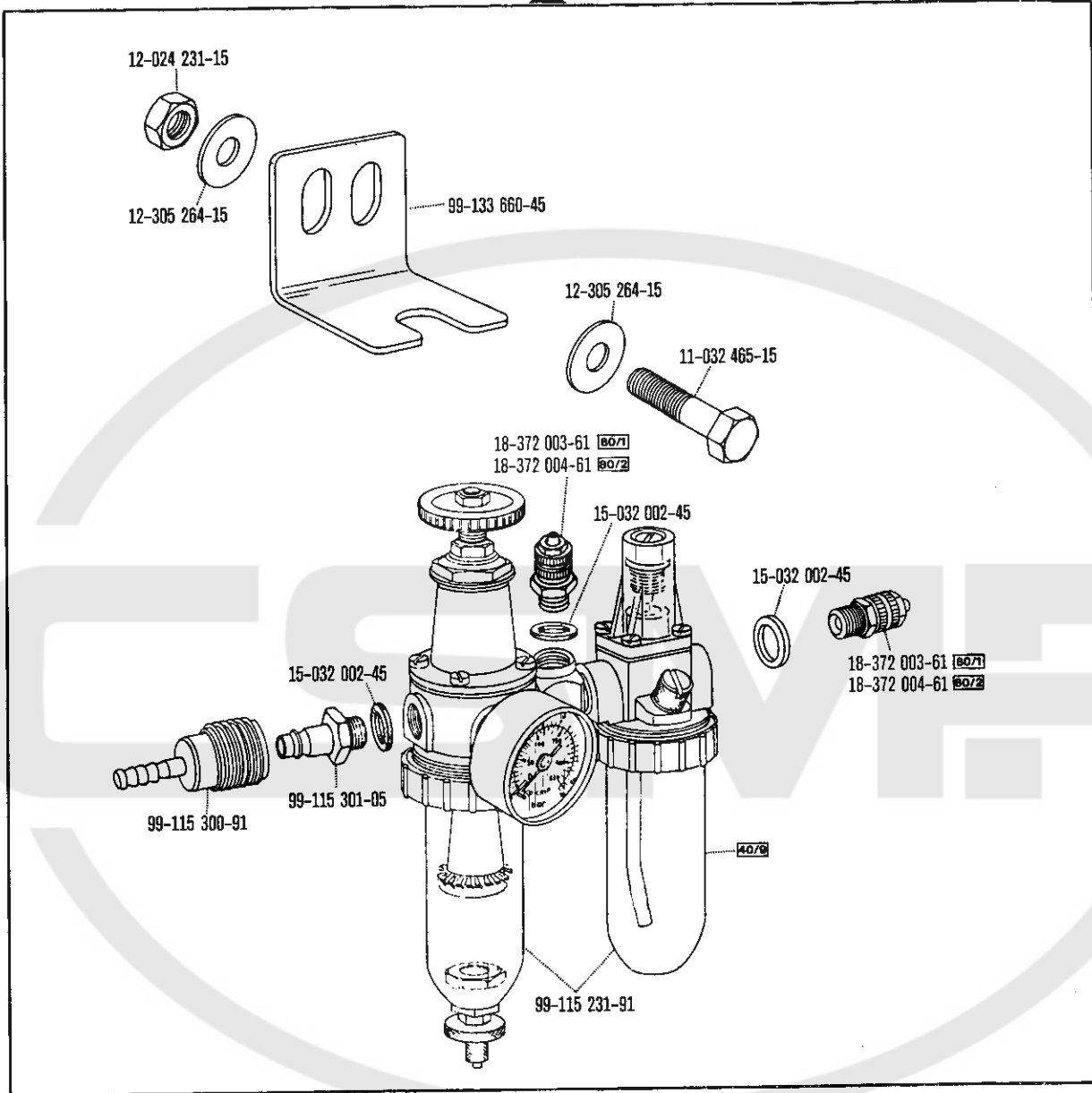
91-171 462-90



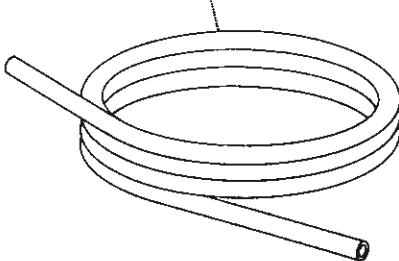
25 134-8.005-0 



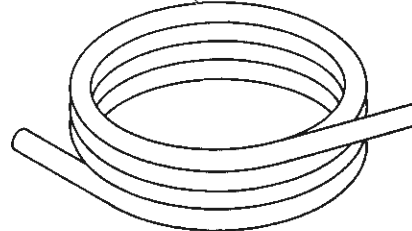
91-082 231-90

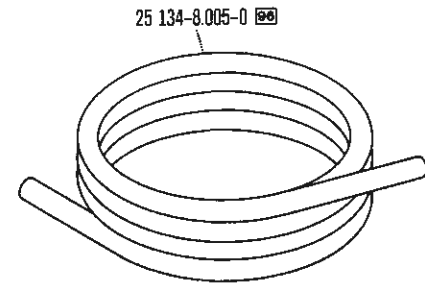
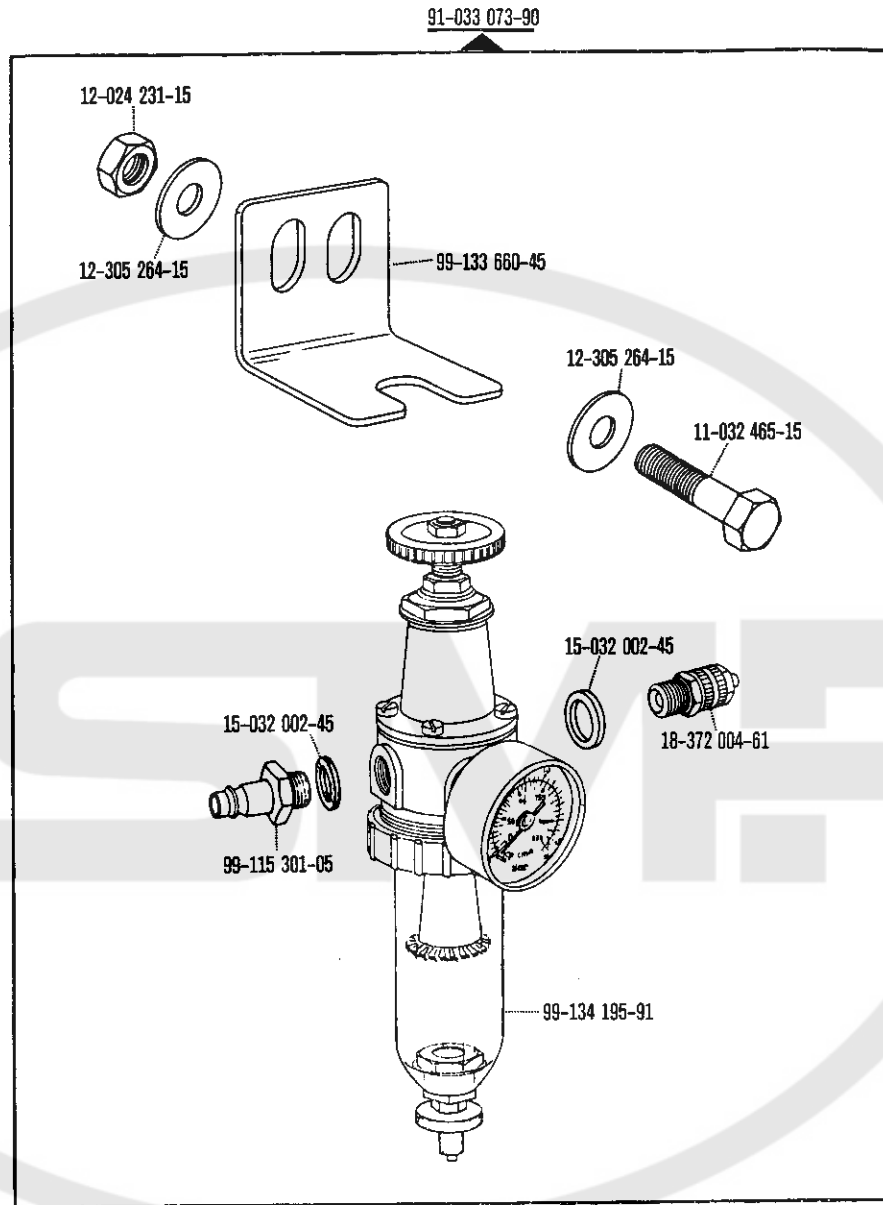


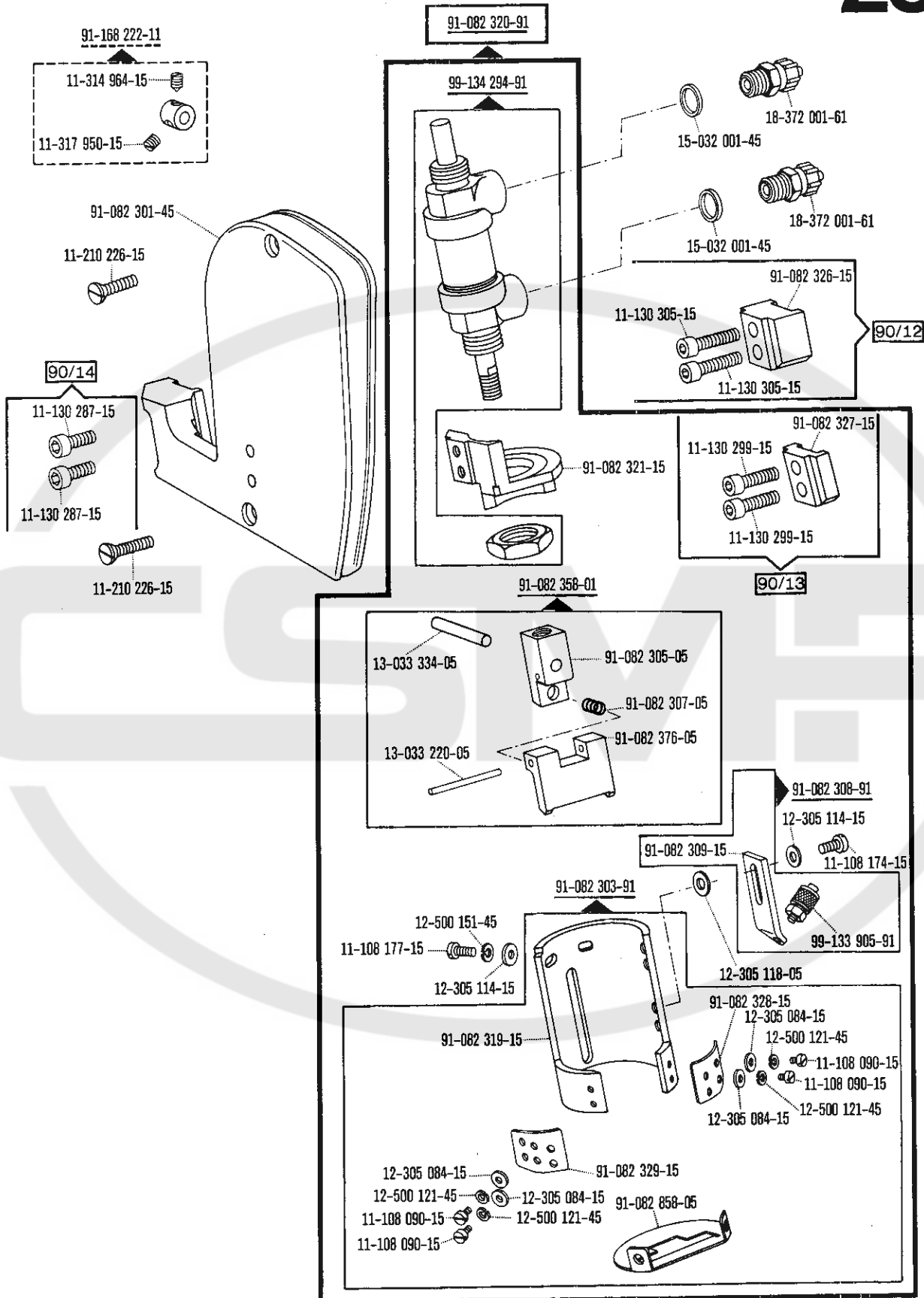
25 134-8.004-0 96/2

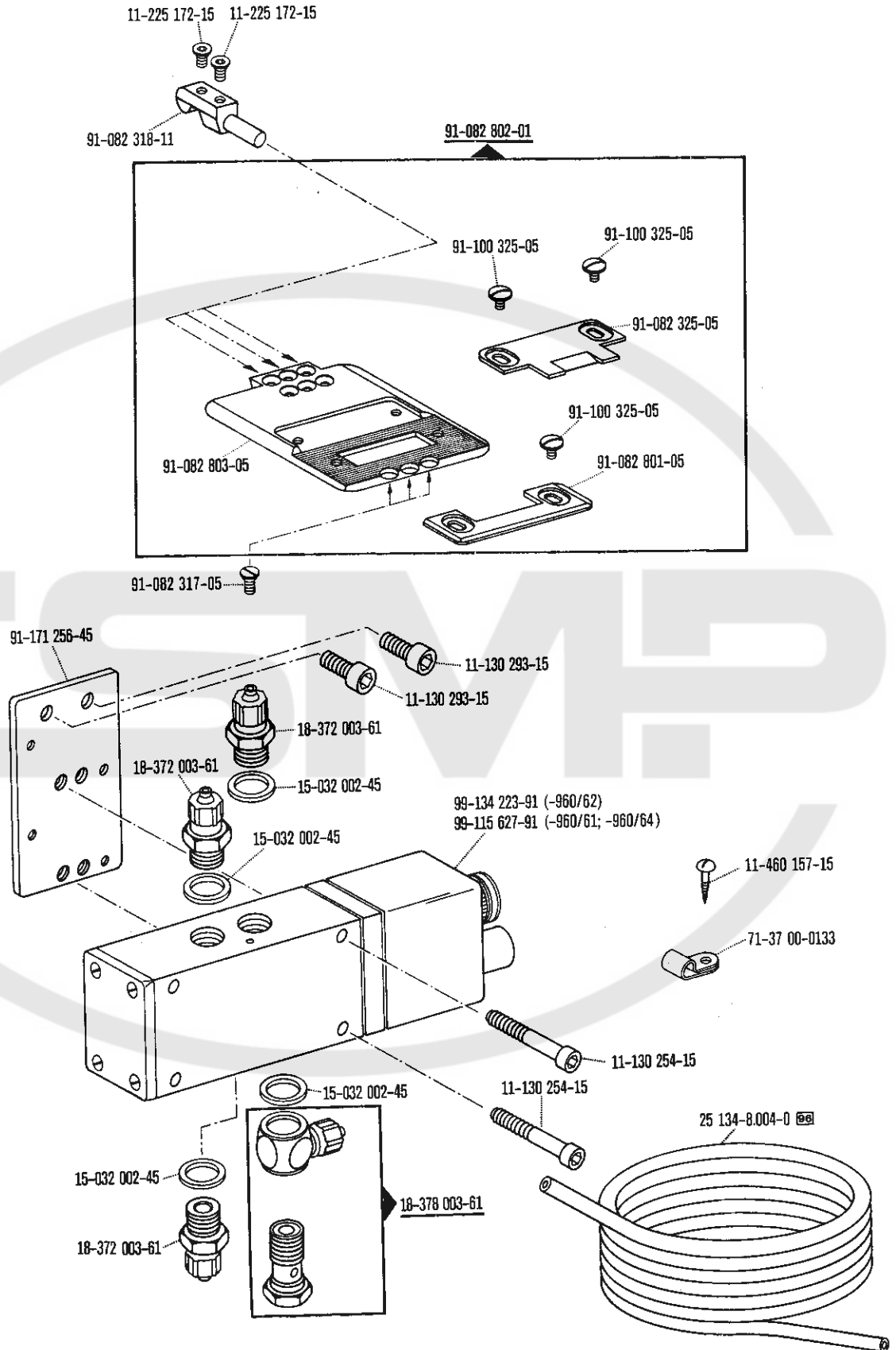


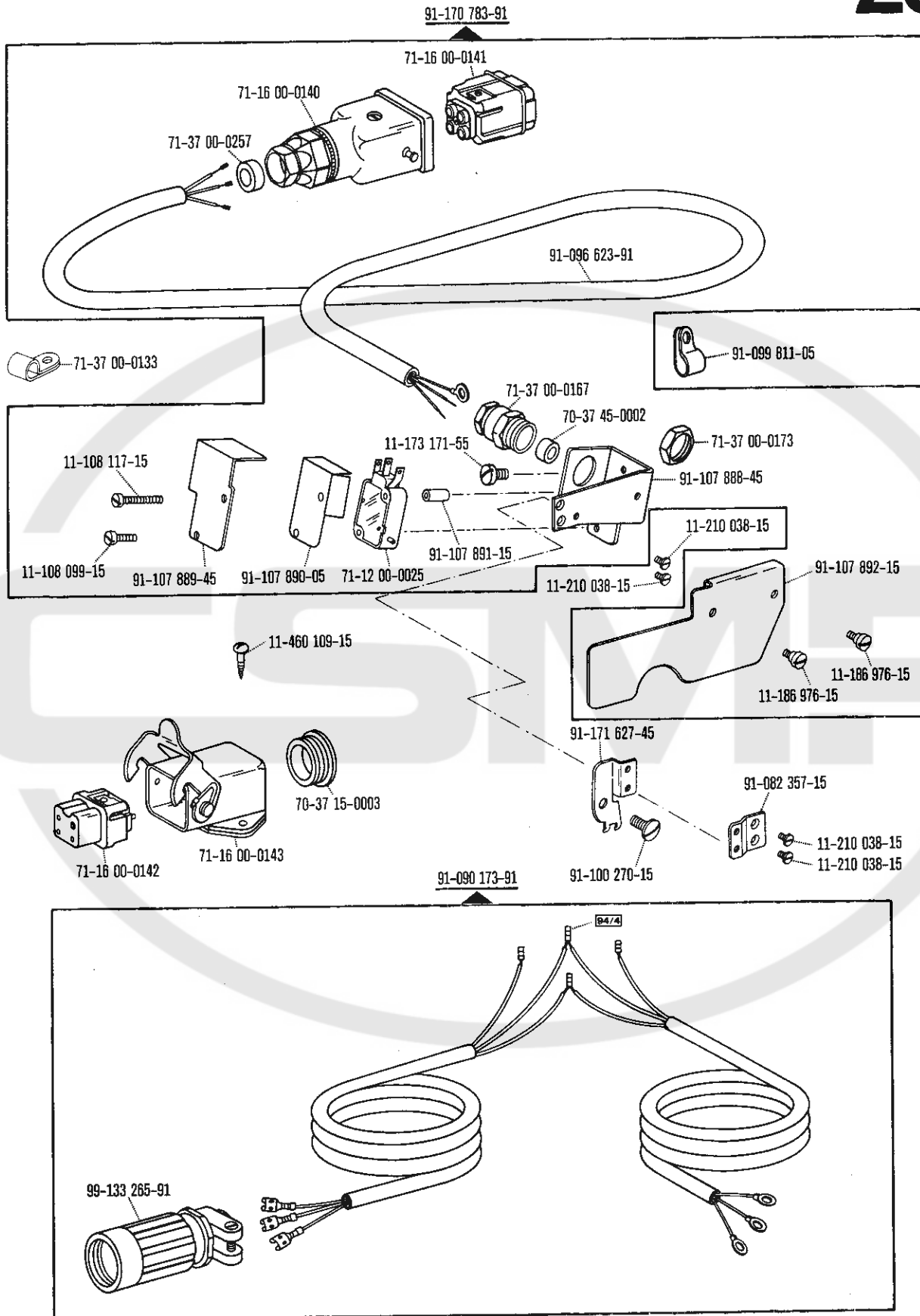
25-134-8.005-0 96/1

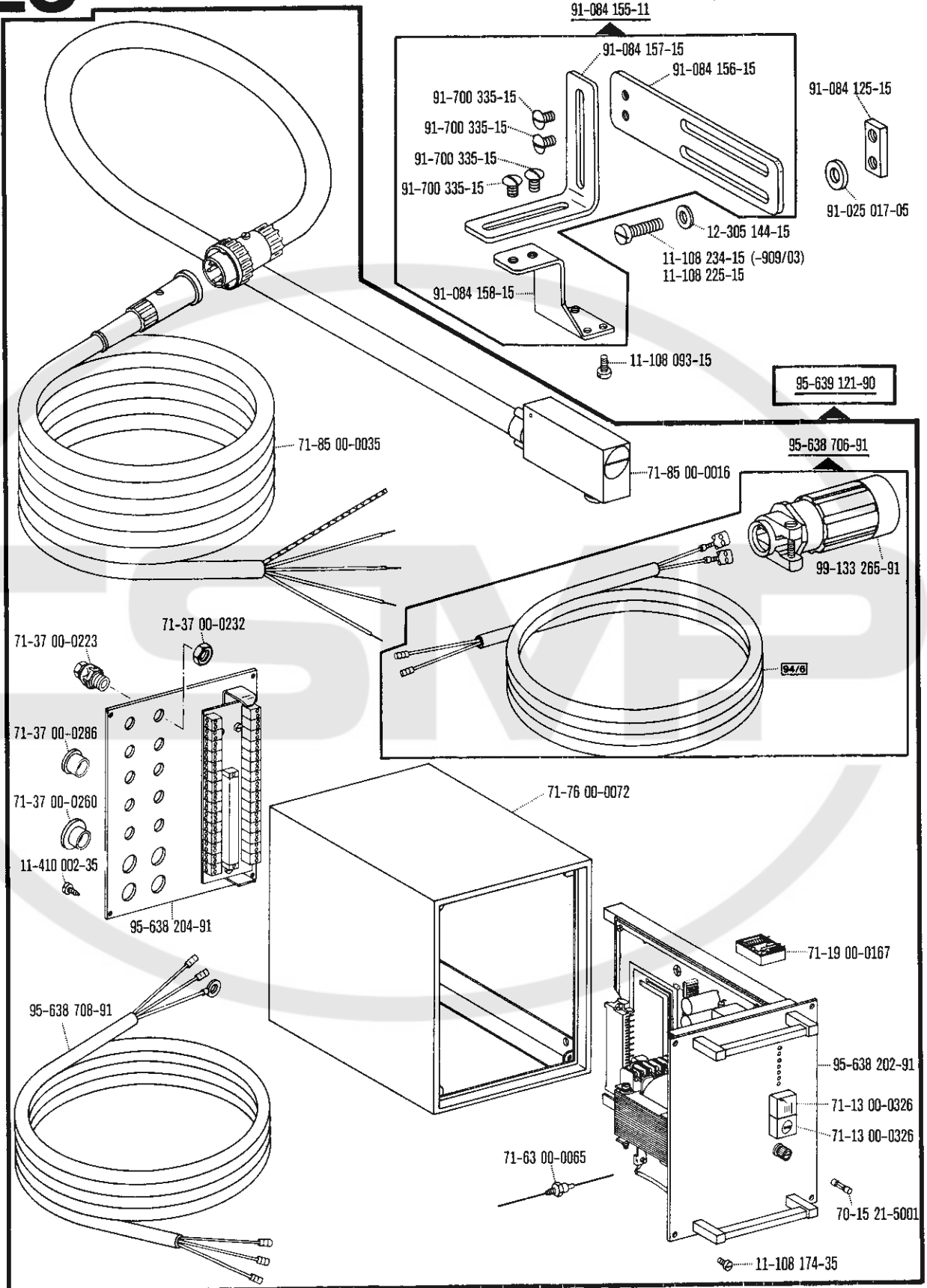


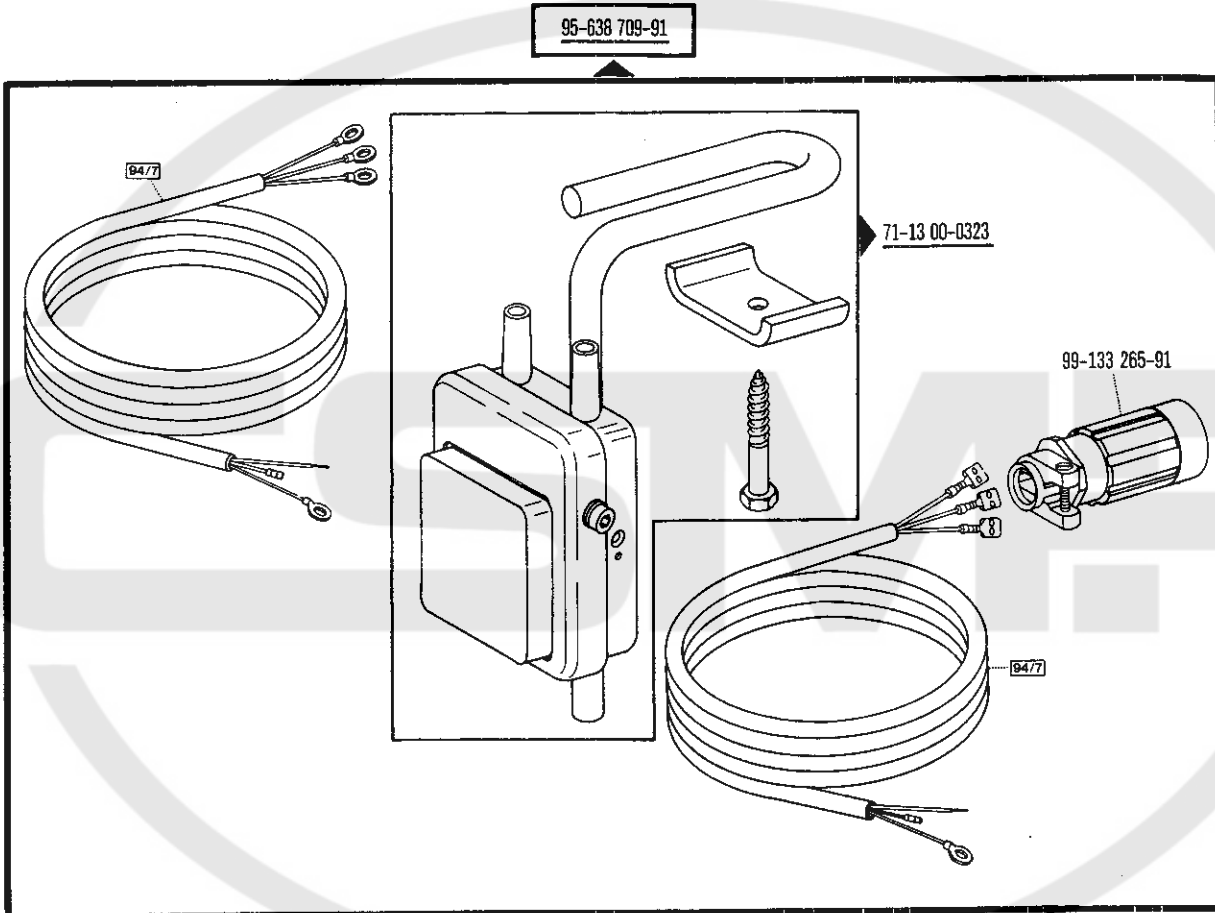












No.	Seite Page Pages Página	No.	Seite Page Pages Página	No.	Seite Page Pages Página	No.	Seite Page Pages Página
11-022 293-15	58	11-108 285-15	20, 25, 34, 45, 47, 50, 57, 61	11-186 976-15	50, 53, 71	11-330 952-15	15, 18, 20, 54, 57, 61
11-032 465-15	66, 67, 68	11-108 288-15	51	11-205 038-15	34	11-330 955-15	22, 23, 24
11-039 291-15	44	11-108 303-15	15	11-210 038-15	50, 53, 71	11-335 085-15	34
11-039 354-15	50, 61	11-108 846-15	21	11-210 041-15	34	11-335 902-15	17, 18, 21, 26
11-039 372-15	46, 60	11-108 861-25	36, 37, 39, 40	11-210 081-15	18	11-341 088-15	43
11-084 357-15	28	11-108 912-15	37, 40	11-210 084-15	20	11-341 277-15	26
11-108 021-15	43, 58	11-130 191-15	49, 55, 59	11-210 165-15	33	11-341 283-15	14
11-108 045-25	36, 37, 39, 40	11-130 224-15	14, 54, 56	11-210 168-15	16, 17	11-341 901-15	17, 26, 34
11-108 084-15	34, 43	11-130 254-15	70	11-210 178-15	65	11-341 902-15	17, 18, 21, 22, 23, 24, 26
11-108 087-15	43	11-130 287-15	69	11-210 186-15	19	11-343 065-15	21
11-108 090-15	69	11-130 293-15	51, 70	11-210 210-15	14	11-410 002-35	72
11-108 093-15	72	11-130 299-15	69	11-210 287-15	17	11-450 403-15	30, 31
11-108 099-15	50, 53, 71	11-130 305-15	69	11-225 172-15	70	11-450 510-15	52
11-108 102-15	54, 56	11-130 377-15	48, 54, 56	11-225 232-15	15	11-460 109-15	28, 50, 53, 71
11-108 108-15	16	11-130 563-15	27	11-225 379-15	18	11-460 157-15	31, 32, 49, 51, 70
11-108 111-15	37, 40	11-133 538-15	27	11-225 902-15	48, 54, 56	11-460 250-15	32, 46, 60
11-108 117-15	36, 37, 50, 53, 71	11-133 544-15	27	11-250 084-15	17	11-460 304-15	45, 47, 61
11-108 171-15	14, 41, 58, 62, 64	11-133 594-15	27	11-305 239-15	36, 37, 39, 40	11-460 406-15	49, 55, 59
11-108 174-15	15, 20, 36, 37, 39, 40, 49, 55, 59, 69	11-173 090-15	14, 65	11-305 299-15	19	12-005 154-15	41, 62, 64
11-108 174-35	15, 72	11-173 171-55	50, 53, 71	11-314 169-15	16	12-005 195-15	54, 56
11-108 177-15	20, 21, 24, 27, 69	11-173 174-15	30, 31	11-314 220-15	14, 15, 20, 21	12-024 121-15	37, 40, 43
11-108 180-15	35	11-173 225-15	33	11-314 280-15	22, 27	12-024 151-15	36, 37, 39, 40
11-108 222-15	14, 22, 23, 28, 34, 36, 37, 39, 40	11-174 086-15	14, 34, 65	11-314 946-15	16, 18, 27, 33, 65	12-024 171-15	18, 34, 35, 36, 37, 39, 40
11-108 225-15	15, 18, 20, 22, 23, 24, 25, 26, 33, 36, 37, 39, 40, 45, 47, 61, 72	11-174 089-15	34	11-314 964-15	69	12-024 172-15	18, 35
11-108 228-15	33, 52	11-174 089-35	19	11-317 083-15	21	12-024 191-15	28, 51, 57, 58
11-108 234-15	36, 37, 43, 72	11-174 173-15	14, 65	11-317 278-15	21	12-024 223-15	36
11-108 237-15	14, 36, 37	11-174 224-15	14	11-317 949-15	36, 37, 39, 40	12-024 231-15	66, 67, 68
11-108 246-15	36, 37, 39, 40	11-174 232-15	28	11-317 950-15	15, 69	12-085 170-15	36, 37, 39, 40
11-108 258-15	28	11-174 293-15	36, 37, 39, 40	11-330 088-15	58	12-090 190-15	15
		11-174 914-05	36, 37, 39, 40	11-330 166-15	36, 37, 39, 40	12-160 210-15	50, 61
		11-178 289-15	17	11-330 175-15	48, 56		
		11-186 934-15	18				

No.	Seite Page Pages Página	No.	Seite Page Pages Página	No.	Seite Page Pages Página	No.	Seite Page Pages Página
12-177 100-05	44	12-640 170-55	36, 37, 39, 40, 58	14-016 080-01	26, 34	16-049 040-11	45, 47, 58, 61
12-177 106-05	51	12-640 220-55	24	14-016 151-91	17	16-414 139-55	29
12-177 139-05	46, 60	12-660 390-45	26, 34	14-016 153-01	17	16-414 140-55	29
12-305 084-15	36, 40, 69	13-030 310-05	19	14-017 620-01	21	16-437 080-05	29
12-305 114-15	14, 69	13-030 341-05	29	14-018 570-01	14, 26, 34	16-437 100-05	29
12-305 118-05	69	13-033 148-05	65	14-018 623-01	21	16-437 110-05	29
12-305 144-15	34, 36, 37, 39, 40, 45, 47, 61, 72	13-033 190-05	34	14-018 624-91	21	16-437 120-05	29
12-305 224-15	50, 61	13-033 220-05	36, 37, 39, 40, 69	14-018 643-01	17	16-437 130-05	29
12-305 264-15	66, 67, 68	13-033 280-05	36, 37, 39, 40	14-018 644-91	17	16-437 140-05	29
12-305 314-15	15	13-033 322-05	19	14-215 022-13	14, 65	18-279 010-91	49, 55, 59
12-335 191-15	44, 49, 55, 59	13-033 334-05	69	14-215 049-13	24	18-372 001-61	55, 59, 69
12-500 121-45	69	13-033 457-05	34	14-215 118-13	22	18-372 003-61	67, 70
12-500 151-45	49, 55, 59, 69	13-052 088-75	21	14-218 190-01	21	18-372 004-61	66, 67, 68
12-500 171-15	33	13-052 151-15	26, 34	14-602 901-01	17	18-372 009-61	54, 56
12-500 190-45	51	13-052 247-15	48, 54, 56	14-650 214-05	15, 26, 34	18-378 001-61	49, 54, 56, 59
12-500 210-45	46, 56, 60	13-052 256-15	19, 28, 45, 47, 61	14-650 275-05	27	18-378 002-61	49, 55, 59
12-500 211-45	48, 54	13-052 262-15	58	14-680 030-15	21	18-378 003-61	48, 56, 70
12-501 190-45	51	13-060 400-05	27	14-680 050-15	21	24 140-2.206-4	58
12-510 110-45	21, 36, 37, 39, 40	13-063 091-05	65	14-680 060-15	17	24 811-8.016-4	58
12-510 171-45	58	13-063 193-05	34	14-680 070-15	17	25 134-8.004-0	49, 54, 55, 59, 67, 70
12-517 320-45	22	13-063 247-05	18	15-032 001-45	49, 55, 59, 69	25 134-8.005-0	66, 67, 68
12-610 150-45	25	13-063 247-05	15	15-032 002-45	48, 49, 54, 55, 56, 66, 67, 68, 70	25 135-8.002-0	54, 56
12-610 200-45	21	13-068 187-15	18	15-120 004-05	33	280-1-120 243	13
12-610 210-45	19	13-070 268-15	28	15-120 112-05	27	280-1-120 247	13
12-610 230-45	26, 34, 36, 37, 39, 40	13-070 981-05	28, 48, 56	15-120 702-05	27	40-666 200-02	29
12-610 240-45	19	13-240 201-05	51	15-120 818-05	27	40-666 200-03	29
12-610 280-45	22	13-250 097-25	14	15-125 020-05	27	40-666 200-04	29
12-618 120-45	37, 40	14-010 173-01	22, 23, 24	15-125 160-05	27	40-666 200-05	29
12-624 310-45	23, 25	14-010 570-01	26, 34	15-128 010-75	27	40-754 701-00	29
12-640 090-55	28, 43	14-011 080-01	26, 34	15-128 060-75	27	70-15 21-5001	46, 52, 60, 72
12-640 130-55	16, 17, 35, 43	14-012 515-01	21	16-049 020-11	18, 35	70-15 31-0001	52
12-640 150-55	15, 23, 54, 56	14-015 624-91	21	16-049 021-11	18, 35	70-16 31-5111	30, 32

No.	Seite Page Pages Página	No.	Seite Page Pages Página	No.	Seite Page Pages Página	No.	Seite Page Pages Página
70-37 15-0003	50, 53, 71	71-16 00-0141	50, 53, 71	71-37 00-0260	30, 31, 72	71-85 00-0035	72
70-37 45-0002	50, 52, 53, 71	71-16 00-0142	50, 53, 71	71-37 00-0286	72	91-000 249-15	26
70-37 70-0006	48, 57	71-16 00-0143	50, 53, 71	71-37 00-0292	31, 32, 42	91-000 250-15	26
70-41 37-0023	52	71-16 00-0204	40	71-37 00-0309	53	91-000 366-15	65
70-44 14-0151	52	71-16 00-0208	57, 58	71-44 00-0026	52	91-000 390-15	26
71-11 00-0178	32	71-17 00-0088	58	71-54 00-0066	52	91-000 407-15	20
71-11 00-0183	30, 31	71-17 00-0125	51	71-59 00-0089	44	91-000 667-05	65
71-11 00-0185	31	71-17 00-0131	36, 37, 39, 40	71-59 00-0098	44, 45	91-000 678-15	26
71-11 00-0186	30, 31	71-17 00-0145	43	71-59 00-0237	45, 48	91-000 785-15	26
71-11 00-0213	30, 31	71-17 00-0149	60	71-59 00-0242	44	91-001 179-15	14
71-11 00-0232	45, 48	71-17 00-0150	60	71-59 00-0259	38, 63	91-001 522-35	65
71-11 00-0246	30, 31	71-17 00-0163	46	71-59 00-0260	46	91-002 065-05	16, 65
71-11 00-0262	30	71-19 00-0080	52	71-59 00-0264	44	91-002 134-05	26
71-12 00-0025	36, 37, 50, 53, 71	71-19 00-0167	72	71-59 00-0265	44	91-002 262-35	16
71-12 00-0559	38, 63	71-21 00-0125	39, 40, 43, 58	71-59 00-0268	38, 63	91-004 005-05	33
71-12 00-0566	37, 40	71-21 00-0136	36, 37	71-59 00-0271	60	91-004 006-05	16, 28, 33
71-12 00-0575	45, 48	71-21 00-0174	60	71-59 00-0331	44	91-004 181-05	20
71-12 00-0576	38, 45, 48, 63	71-23 00-0118	36, 37, 62	71-59 00-0332	44	91-006 584-05	16
71-12 00-0577	44	71-37 00-0108	31, 32	71-59 00-0333	44	91-006 814-05	16, 65
71-12 00-0598	42	71-37 00-0119	51	71-59 00-0334	44	91-006 818-05	16
71-13 00-0323	73	71-37 00-0132	37, 39, 40, 43, 58	71-59 00-0335	44	91-008 627-05	65
71-13 00-0326	72	71-37 00-0133	36, 50, 53, 70, 71	71-59 00-0336	44	91-008 648-05	16
71-13 00-0327	42	71-37 00-0140	51	71-59 00-0337	46	91-009 026-05	26
71-14 00-0006	62	71-37 00-0158	30, 31, 51, 52	71-59 00-0338	46	91-009 033-05	26
71-14 00-0009	41, 64	71-37 00-0159	30, 31	71-59 00-0351	41, 64	91-009 048-01	26
71-14 00-0010	41, 64	71-37 00-0167	50, 53, 71	71-59 00-0352	41, 64	91-009 069-05	26
71-14 00-0011	41, 64	71-37 00-0173	50, 53, 71	71-59 00-0368	44	91-009 074-41	26
71-14 00-0014	41, 64	71-37 00-0174	30, 31	71-59 00-0417	60	91-009 075-05	26
71-16 00-0065	45, 48	71-37 00-0175	30, 31	71-59 00-0418	60	91-009 076-91	26
71-16 00-0112	45, 48, 62	71-37 00-0223	72	71-63 00-0056	52	91-009 401-05	33
71-16 00-0118	38, 45, 48, 57, 63	71-37 00-0224	52	71-63 00-0065	72	91-010 116-05	33
71-16 00-0137	36, 37	71-37 00-0232	72	71-76 00-0072	72	91-010 180-05	65
71-16 00-0140	50, 53, 71	71-37 00-0257	50, 53, 71	71-85 00-0016	72	91-010 181-15	65

No.	Seite Page Pages Página	No.	Seite Page Pages Página	No.	Seite Page Pages Página	No.	Seite Page Pages Página
91-010 183-05	65	91-033 073-90	68	91-069 231-05	26, 34	91-069 585-35	28
91-010 196-05	61	91-047 355-04	20	91-069 236-91	21	91-069 634-92	19
91-010 215-05	16	91-047 396-03	20	91-069 239-12	21	91-069 768-05	22, 25
91-010 937-05	65	91-047 551-04	20	91-069 240-05	21	91-069 887-05	34
91-011 220-05	51	91-056 192-35	16, 28	91-069 241-05	21	91-069 955-05	35
91-023 505-35	33	91-056 193-35	16, 28	91-069 242-05	21	91-082 231-90	67
91-025 017-05	72	91-056 197-91	16	91-069 243-12	21	91-082 301-45	69
91-027 285-05	28	91-056 198-11	16	91-069 244-91	21	91-082 303-91	69
91-027 286-15	28	91-056 578-91	28	91-069 251-05	27	91-082 305-05	69
91-027 288-15	28	91-056 579-11	28	91-069 254-05	27	91-082 307-05	69
91-027 289-15	28	91-061 271-05	26	91-069 257-05	27	91-082 308-91	69
91-027 296-15	28	91-061 337-05	14	91-069 259-05	27	91-082 309-15	69
91-027 297-05	28	91-063 111-92	14	91-069 260-91	21	91-082 317-05	70
91-027 370-05	28	91-063 193-35	65	91-069 276-12	23	91-082 318-11	70
91-027 371-12	28	91-069 046-05	19	91-069 287-05	20	91-082 319-15	69
91-029 007-91	29	91-069 049-05	14	91-069 288-92	20	91-082 320-91	69
91-029 033-45	28	91-069 062-45	21	91-069 289-05	20	91-082 321-15	69
91-029 450-15	29	91-069 075-01	15	91-069 296-12	20	91-082 325-05	70
91-029 692-45	28	91-069 079-92	15	91-069 299-05	27	91-082 326-15	69
91-029 946-91	29	91-069 127-05	18	91-069 328-11	28	91-082 327-15	69
91-031 888-15	46, 57, 60	91-069 131-91	18	91-069 335-92	28	91-082 328-15	69
91-032 291-15	58	91-069 132-15	18	91-069 357-12	20	91-082 329-15	69
91-032 384-15	58	91-069 135-05	18	91-069 358-05	20	91-082 357-15	71
91-032 477-91	50, 61	91-069 139-91	18	91-069 359-05	20	91-082 358-01	69
91-032 478-35	50, 61	91-069 147-05	33	91-069 361-05	20	91-082 376-05	69
91-032 479-05	50, 61	91-069 149-05	33	91-069 365-12	54, 57, 61	91-082 801-05	70
91-032 559-15	58	91-069 165-15	18, 34	91-069 366-05	25	91-082 802-01	70
91-032 642-05	22	91-069 172-15	28	91-069 375-15	23	91-082 803-05	70
91-032 800-91	29	91-069 215-07	21	91-069 416-05	25	91-082 858-05	69
91-032 801-91	29	91-069 217-05	21	91-069 418-12	18	91-084 102-91	33
91-032 802-45	29	91-069 222-12	18	91-069 419-15	18	91-084 115-05	33
91-032 803-45	29	91-069 224-05	27	91-069 426-12	18	91-084 119-15	33
91-032 804-45	29	91-069 226-05	26, 34	91-069 429-01	20	91-084 125-15	33, 43, 72

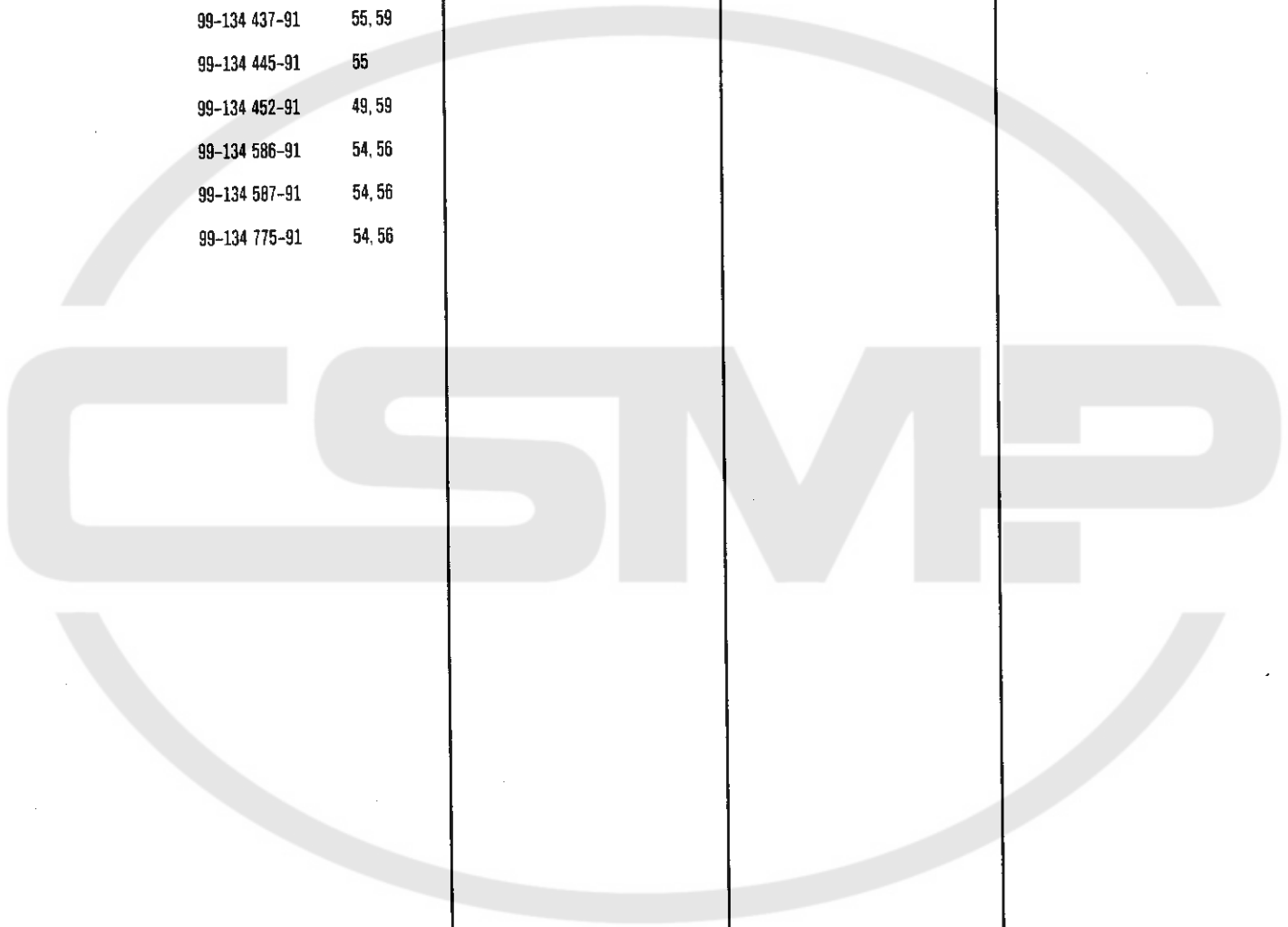
No.	Seite Page Pages Página	No.	Seite Page Pages Página	No.	Seite Page Pages Página	No.	Seite Page Pages Página
91-084 155-11	72	91-095 848-45	60	91-100 143-15	35	91-118 249-05	43
91-084 156-15	72	91-095 849-45	60	91-100 270-15	19, 50, 53, 71	91-118 416-15	36, 37
91-084 157-15	72	91-095 850-91	39, 40	91-100 281-25	17	91-118 570-92	17
91-084 158-15	72	91-095 940-91	40	91-100 296-35	20	91-118 573-15	21
91-090 173-91	71	91-095 941-91	40	91-100 325-05	70	91-118 681-05	17
91-090 304-45	36, 37	91-095 942-45	40	91-100 330-15	17	91-118 682-05	17
91-090 305-45	36, 37	91-095 982-91	30	91-100 331-15	15	91-118 683-05	17
91-090 306-45	37	91-095 983-91	30	91-100 338-15	35	91-118 685-05	17
91-090 307-45	37	91-095 984-91	30	91-101 756-05	18	91-118 893-92	35
91-090 308-45	37	91-095 985-91	30	91-101 758-15	18	91-118 913-15	58
91-090 316-91	36	91-095 997-91	30	91-101 775-05	29	91-118 915-15	58
91-090 318-91	37	91-096 178-91	32	91-105 442-15	18	91-118 916-15	58
91-090 583-91	30	91-096 181-91	32	91-105 447-15	16, 65	91-118 917-05	58
91-090 584-91	30	91-096 183-91	32	91-107 204-15	24	91-118 918-05	58
91-090 585-91	30	91-096 334-15	35	91-107 711-15	41, 62, 64	91-118 919-15	58
91-090 586-91	30	91-096 560-91	36, 37	91-107 723-05	41, 62, 64	91-118 920-05	58
91-090 700-90	42	91-096 620-91	52	91-107 888-45	50, 53, 71	91-118 921-15	58
91-090 831-91	31	91-096 621-91	51	91-107 889-45	50, 53, 71	91-118 931-05	17
91-090 832-91	31	91-096 622-91	52	91-107 890-05	50, 53, 71	91-118 934-91	17
91-091 248-05	43	91-096 623-91	50, 53, 71	91-107 891-15	50, 53, 71	91-118 935-05	17
91-091 283-91	58	91-096 624-01	51	91-107 892-15	50, 53, 71	91-118 937-01	17
91-095 103-91	32	91-096 625-01	51	91-118 098-35	17	91-118 939-31	17
91-095 645-91	31	91-096 747-91	53	91-118 099-91	17	91-118 940-05	17
91-095 647-91	31	91-097 068-91	32	91-118 227-05	43	91-118 953-15	45, 47, 61
91-095 648-91	31	91-097 074-47	29	91-118 229-05	43	91-118 955-15	45, 47, 61
91-095 651-91	31	91-097 149-15	49	91-118 230-91	43	91-118 956-15	45, 47, 61
91-095 675-91	52	91-097 902-45	52	91-118 231-11	43	91-119 026-35	65
91-095 829-91	48, 57	91-098 477-91	32	91-118 234-11	43	91-119 049-05	65
91-095 836-45	43	91-098 888-45	30, 31	91-118 240-15	43	91-119 429-31	33
91-095 837-91	57	91-099 766-91	31	91-118 241-05	43	91-129 138-91	13, 29
91-095 841-01	47, 61	91-099 811-05	50, 53, 71	91-118 242-15	43	91-129 153-91	29
91-095 842-01	47, 61	91-099 904-45	36, 37, 39, 40	91-118 243-11	43	91-129 443-12	36, 37, 39, 40
91-095 846-91	43	91-100 055-15	19	91-118 246-11	43	91-129 916-91	13

No.	Seite Page Pages Página	No.	Seite Page Pages Página	No.	Seite Page Pages Página	No.	Seite Page Pages Página
91-129 917-91	13	91-168 232-05	27	91-168 911-15	36, 37, 39, 40	91-169 582-05	36, 37, 39, 40
91-129 919-91	13	91-168 244-04	17	91-168 913-05	36, 37, 39, 40	91-169 974-05	27
91-129 920-91	13	91-168 257-91	21	91-168 917-05	36, 37, 39, 40	91-170 289-45	19
		91-168 258-92	21	91-168 918-05	36, 37, 39, 40	91-170 555-05	35
		91-168 319-12	24	91-168 921-05	36, 37	91-170 722-45	18
		91-168 321-05	24	91-168 921-92	36, 37	91-170 725-91	18
91-129 941-91	13	91-168 322-05	24	91-168 922-15	36, 37, 39, 40	91-170 726-05	18
91-129 960-91	13	91-168 329-05	22, 23, 24	91-168 923-05	36	91-170 783-91	50, 53, 71
91-129 961-91	13	91-168 335-05	22, 23, 24	91-168 927-15	36, 37, 39, 40	91-170 913-92	17
91-129 962-91	13	91-168 336-05	22, 23, 24	91-168 932-15	36, 37	91-170 928-41	18
91-167 556-11	36, 37, 39, 40	91-168 341-05	23	91-168 934-05	36, 37, 39, 40	91-170 929-92	18
91-167 559-05	36	91-168 344-05	20	91-168 934-92	36, 37, 39, 40	91-171 002-45	14
91-167 560-05	36, 37, 39, 40	91-168 347-05	22	91-168 935-92	36, 37	91-171 003-15	14
91-167 569-01	14, 65	91-168 379-35	20	91-168 938-91	36, 37, 39, 40	91-171 004-45	28
91-167 571-01	14, 65	91-168 415-15	36, 37, 39, 40	91-168 939-15	36, 37, 39, 40	91-171 008-05	14
91-167 636-05	36, 37, 39, 40, 43	91-168 475-15	51	91-168 945-05	36, 37, 39, 40	91-171 009-91	14
91-168 025-05	14, 65	91-168 480-15	17	91-169 029-05	16, 28	91-171 010-91	14
91-168 039-05	14, 65	91-168 496-92	23	91-169 058-15	27	91-171 011-12	17
91-168 040-05	14, 65	91-168 507-05	24	91-169 207-15	35	91-171 012-91	17
91-168 041-05	14	91-168 515-05	20	91-169 239-14	34	91-171 017-91	14
91-168 046-15	14, 65	91-168 741-91	20	91-169 245-91	34	91-171 018-91	14
91-168 047-14	14, 65	91-168 742-35	20	91-169 248-05	34	91-171 019-04	14, 65
91-168 059-35	16	91-168 752-91	43	91-169 249-05	34	91-171 021-01	14
91-168 063-35	16	91-168 833-05	23, 25	91-169 250-05	34	91-171 022-05	14, 65
91-168 144-05	34	91-168 884-91	26	91-169 251-15	34	91-171 024-05	14, 65
91-168 157-01	15	91-168 901-92	35	91-169 304-15	19	91-171 025-01	14, 65
91-168 190-91	16	91-168 902-92	35	91-169 352-05	19	91-171 026-05	14, 65
91-168 191-15	16	91-168 904-05	36, 37, 39, 40	91-169 354-91	27	91-171 028-93	14, 65
91-168 192-15	16	91-168 906-45	36, 37, 39, 40	91-169 355-05	27	91-171 029-05	14, 65
91-168 193-05	16	91-168 907-05	36, 37, 39, 40	91-169 357-05	19	91-171 030-01	14
91-168 194-91	16	91-168 909-15	36, 37, 39, 40	91-169 384-15	43	91-171 032-91	14
91-168 222-11	69	91-168 910-05	36, 37, 39, 40	91-169 468-92	25	91-171 036-05	15
91-168 231-45	28					91-171 037-91	16

No.	Seite Page Pages Página	No.	Seite Page Pages Página	No.	Seite Page Pages Página	No.	Seite Page Pages Página
91-171 038-05	16	91-171 160-05	22, 23	91-171 378-15	36, 37, 39, 40	91-171 449-45	14, 33, 43
91-171 039-05	16	91-171 161-92	22	91-171 380-91	22	91-171 453-05	61
91-171 040-05	16	91-171 162-91	21	91-171 381-05	22	91-171 455-91	40
91-171 041-05	16	91-171 163-92	22, 23, 24	91-171 382-91	20	91-171 462-90	66
91-171 042-45	17	91-171 164-92	22, 23, 24	91-171 383-91	24	91-171 465-91	23
91-171 043-12	21	91-171 166-05	22, 25	91-171 384-12	20	91-171 466-05	23
91-171 044-91	15	91-171 167-05	23	91-171 385-12	20	91-171 467-04	23
91-171 046-04	21	91-171 173-92	26, 34	91-171 386-07	20	91-171 478-91	23
91-171 049-05	17	91-171 176-45	21	91-171 387-91	24	91-171 501-91	36
91-171 050-05	15	91-171 181-05	27	91-171 388-05	24	91-171 502-91	34
91-171 055-91	19	91-171 182-15	27	91-171 389-05	24	91-171 509-91	34
91-171 064-15	15	91-171 182-92	27	91-171 390-12	20	91-171 510-05	35
91-171 068-05	15	91-171 183-01	27	91-171 392-92	24	91-171 511-01	35
91-171 069-45	19	91-171 189-12	23	91-171 393-92	24	91-171 515-15	35
91-171 071-05	14	91-171 198-05	26	91-171 395-05	24	91-171 518-05	34
91-171 072-92	15	91-171 199-05	26	91-171 396-04	25	91-171 520-15	19
91-171 074-05	14	91-171 200-01	27	91-171 397-04	25	91-171 523-12	37, 40
91-171 086-91	16	91-171 203-05	27	91-171 398-01	18	91-171 523-15	37, 40
91-171 097-91	17	91-171 204-04	22	91-171 401-15	18	91-171 527-15	35
91-171 098-93	17	91-171 205-05	23, 25	91-171 402-91	18	91-171 528-05	43
91-171 100-93	21	91-171 215-05	61	91-171 403-92	25	91-171 529-15	34
91-171 101-91	26	91-171 244-15	50, 61	91-171 404-01	25	91-171 530-11	34
91-171 102-91	26, 34	91-171 256-45	70	91-171 406-15	25	91-171 531-91	34
91-171 103-05	26, 34	91-171 283-91	15	91-171 407-15	25	91-171 535-15	35
91-171 104-91	26	91-171 288-12	61	91-171 408-91	25	91-171 536-15	35
91-171 105-05	21	91-171 292-12	50	91-171 409-12	25	91-171 537-45	28
91-171 108-91	34	91-171 294-15	51	91-171 410-01	15	91-171 539-12	45, 47, 61
91-171 150-45	27	91-171 295-12	61	91-171 412-91	28	91-171 540-91	19
91-171 153-05	34	91-171 333-15	27	91-171 413-15	28	91-171 541-15	19
91-171 156-05	22	91-171 354-15	43	91-171 414-05	54, 57, 61	91-171 542-91	28, 45, 47, 48, 56, 61
91-171 157-91	22	91-171 358-05	37, 40, 62	91-171 415-12	54, 57, 61	91-171 543-05	28, 45, 47, 48, 56, 61
91-171 158-92	22, 23	91-171 377-91	22	91-171 436-15	61	91-171 544-15	28, 45, 47, 48, 56, 61
91-171 159-05	22, 23, 24			91-171 448-15	43		

No.	Seite Page Pages Página	No.	Seite Page Pages Página	No.	Seite Page Pages Página	No.	Seite Page Pages Página
91-171 548-91	65	91-171 832-91	26, 34	91-172 913-11	54, 56	91-701 370-15	18
91-171 549-15	65	91-171 833-05	26, 34	91-172 925-15	48, 56	91-701 515-35	28
91-171 550-91	65	91-171 834-92	34	91-172 925-92	48, 56	91-701 522-35	65
91-171 551-01	65	91-171 835-91	39	91-172 932-12	57	91-701 664-15	19
91-171 553-91	14, 65	91-171 850-91	34	91-172 942-15	54, 56	91-708 404-05	14, 65
91-171 556-01	14, 65	91-171 851-05	34	91-174 026-05	36, 37, 39, 40	91-708 405-05	14, 65
91-171 557-05	65	91-171 852-15	34	91-174 027-15	36, 37, 39, 40	93-513 523-15	18
91-171 559-91	65	91-171 853-15	34	91-174 033-05	35	95-617 317-15	54, 56
91-171 560-91	65	91-171 854-15	34	91-174 043-05	27	95-638 202-91	72
91-171 561-15	65	91-171 874-12	21	91-174 044-05	27	95-638 204-91	72
91-171 562-15	65	91-171 875-12	21	91-174 045-05	27	95-638 706-91	72
91-171 563-31	65	91-171 882-91	37	91-174 046-01	27	95-638 708-91	72
91-171 565-01	65	91-171 883-15	18	91-174 090-01	19	95-638 709-91	73
91-171 568-91	65	91-171 898-91	26, 34	91-174 142-11	19	95-639 121-90	72
91-171 569-15	65	91-171 899-91	34	91-175 506-91	48	97-30 118-345	28
91-171 623-15	65	91-171 903-15	18	91-175 512-91	54	99-009 396-91	33
91-171 627-45	50, 53, 71	91-171 904-91	18	91-175 513-91	55	99-096 072-91	45, 48
91-171 677-15	20	91-171 905-91	18	91-175 514-91	49	99-115 231-91	66, 67
91-171 703-01	35	91-171 906-45	18	91-175 515-45	49, 55, 59	99-115 300-91	66, 67
91-171 705-15	35	91-171 947-91	15	91-175 520-91	56	99-115 301-05	66, 67, 68
91-171 744-05	23	91-171 948-92	15	91-175 530-91	59	99-115 425-91	54, 56
91-171 783-01	34	91-171 949-05	15	91-175 534-45	19	99-115 627-91	70
91-171 787-05	34	91-171 951-05	27	91-175 560-91	24	99-133 218-01	14, 65
91-171 794-05	34	91-171 953-11	35	91-700 335-15	72	99-133 265-91	71, 72, 73
91-171 795-91	34	91-171 954-15	35	91-700 335-35	16	99-133 448-91	48, 56
91-171 796-91	26	91-171 963-11	58	91-700 388-15	33	99-133 660-45	66, 67, 68
91-171 797-05	26, 34	91-171 966-91	58	91-700 689-15	17, 21, 35	99-133 752-01	49, 55, 59
91-171 798-91	26	91-171 971-05	14	91-700 739-15	20	99-133 905-91	54, 56, 69
91-171 811-05	15	91-172 903-45	48, 54, 56	91-700 785-15	21, 23, 24, 25, 54, 57, 61	99-134 008-91	48, 57
91-171 813-91	20	91-172 904-15	48, 54, 56	91-700 961-15	35	99-134 089-05	33
91-171 819-05	26	91-172 906-12	54, 56	91-701 360-14	21	99-134 093-05	33
91-171 820-91	26	91-172 910-05	48, 56	91-701 362-15	21	99-134 195-91	68
91-171 824-45	26	91-172 911-91	48, 54, 56			99-134 206-05	54, 56

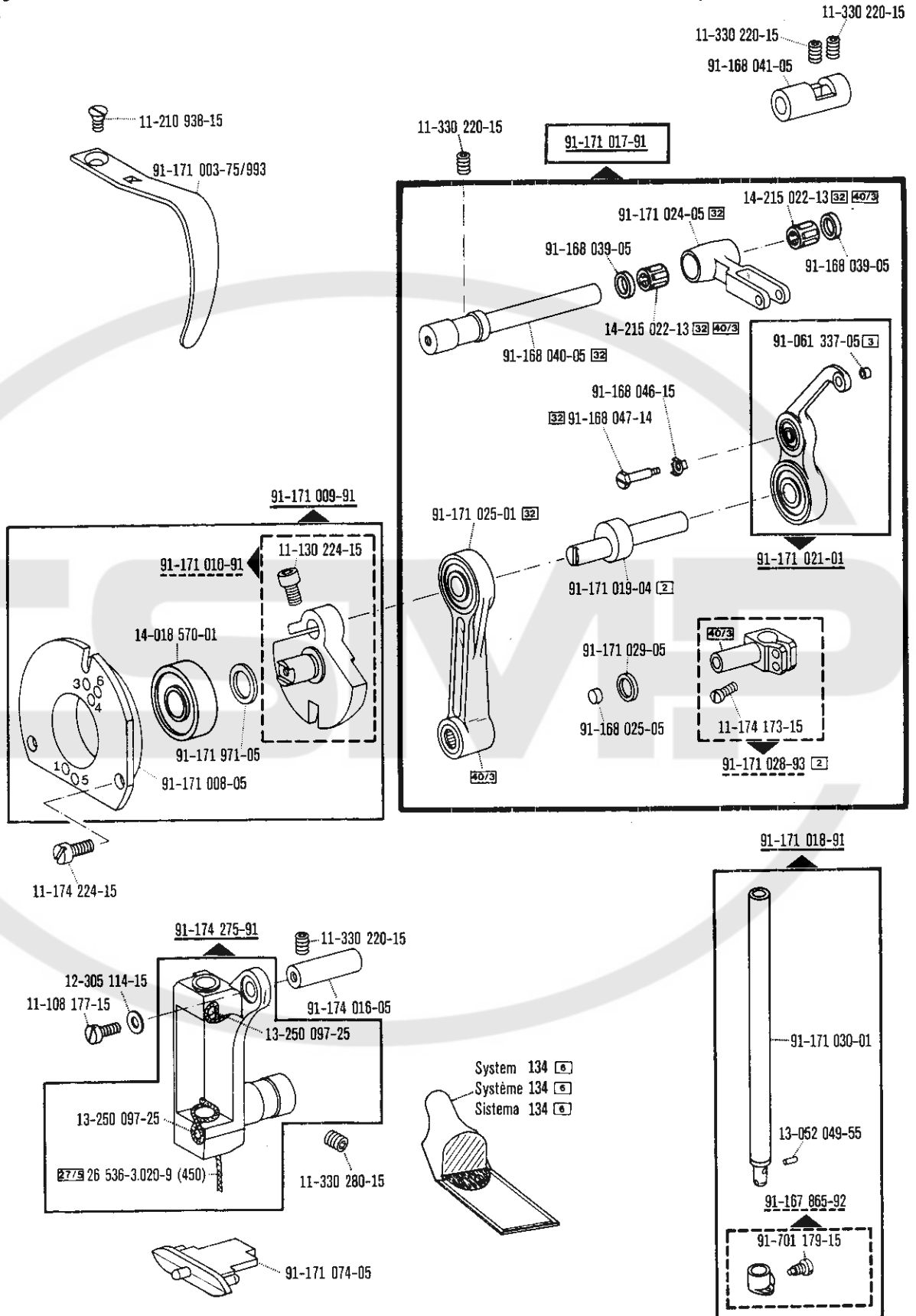
No.	Seite Page Pages Página	No.	Seite Page Pages Página	No.	Seite Page Pages Página	No.	Seite Page Pages Página
99-134 223-91	70						
99-134 294-91	69						
99-134 369-91	49, 59						
99-134 370-91	59						
99-134 437-91	55, 59						
99-134 445-91	55						
99-134 452-91	49, 59						
99-134 586-91	54, 56						
99-134 587-91	54, 56						
99-134 775-91	54, 56						

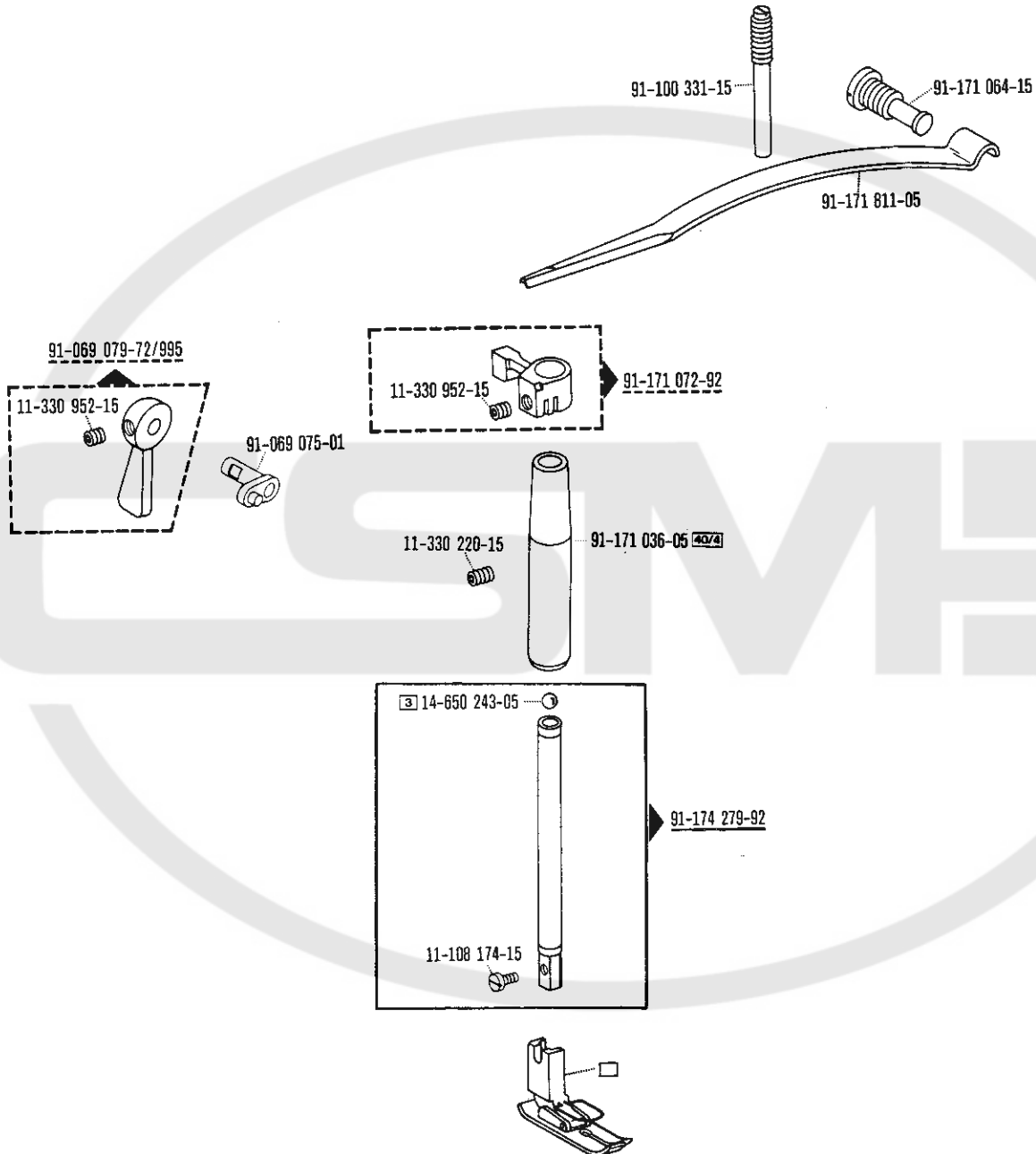


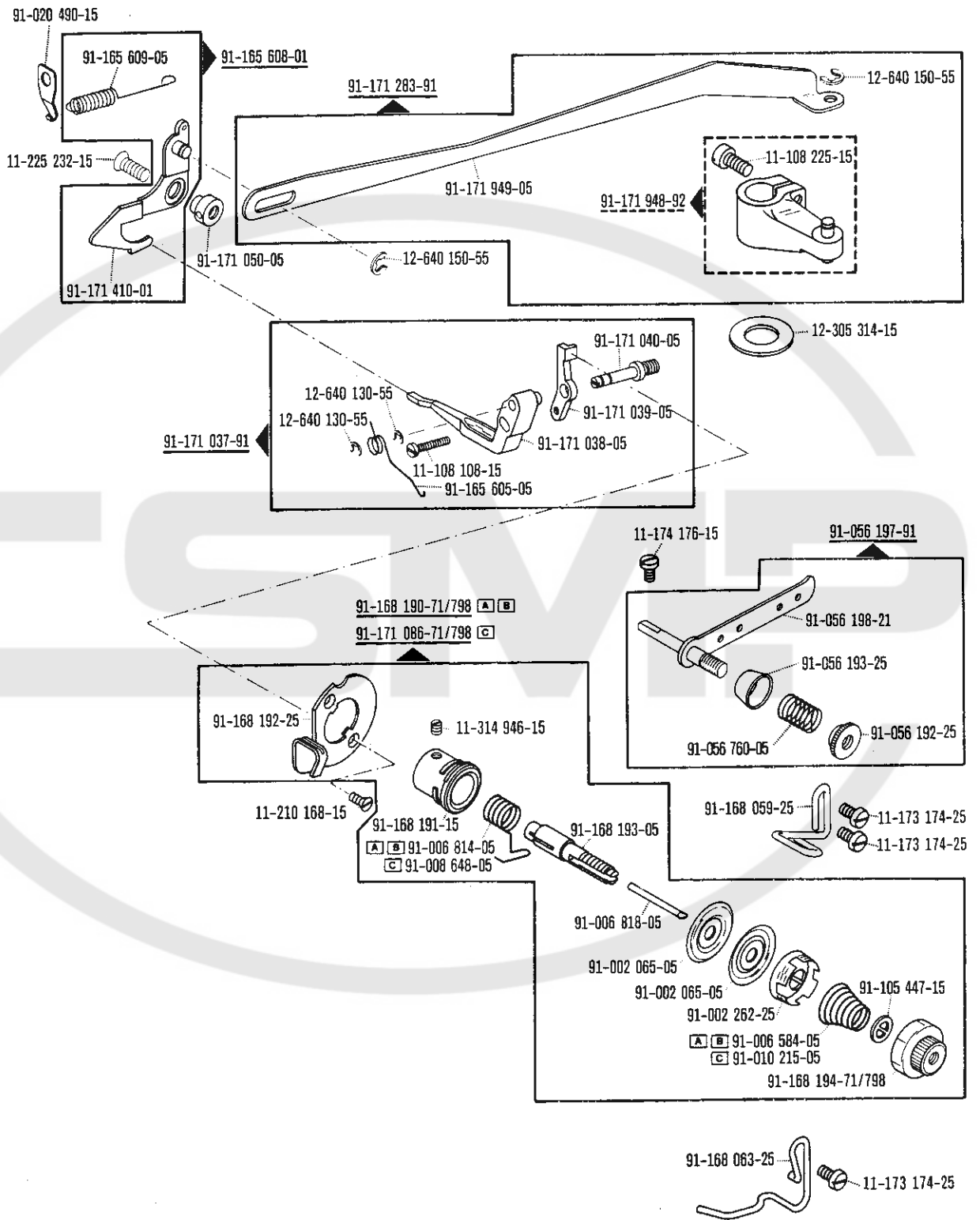


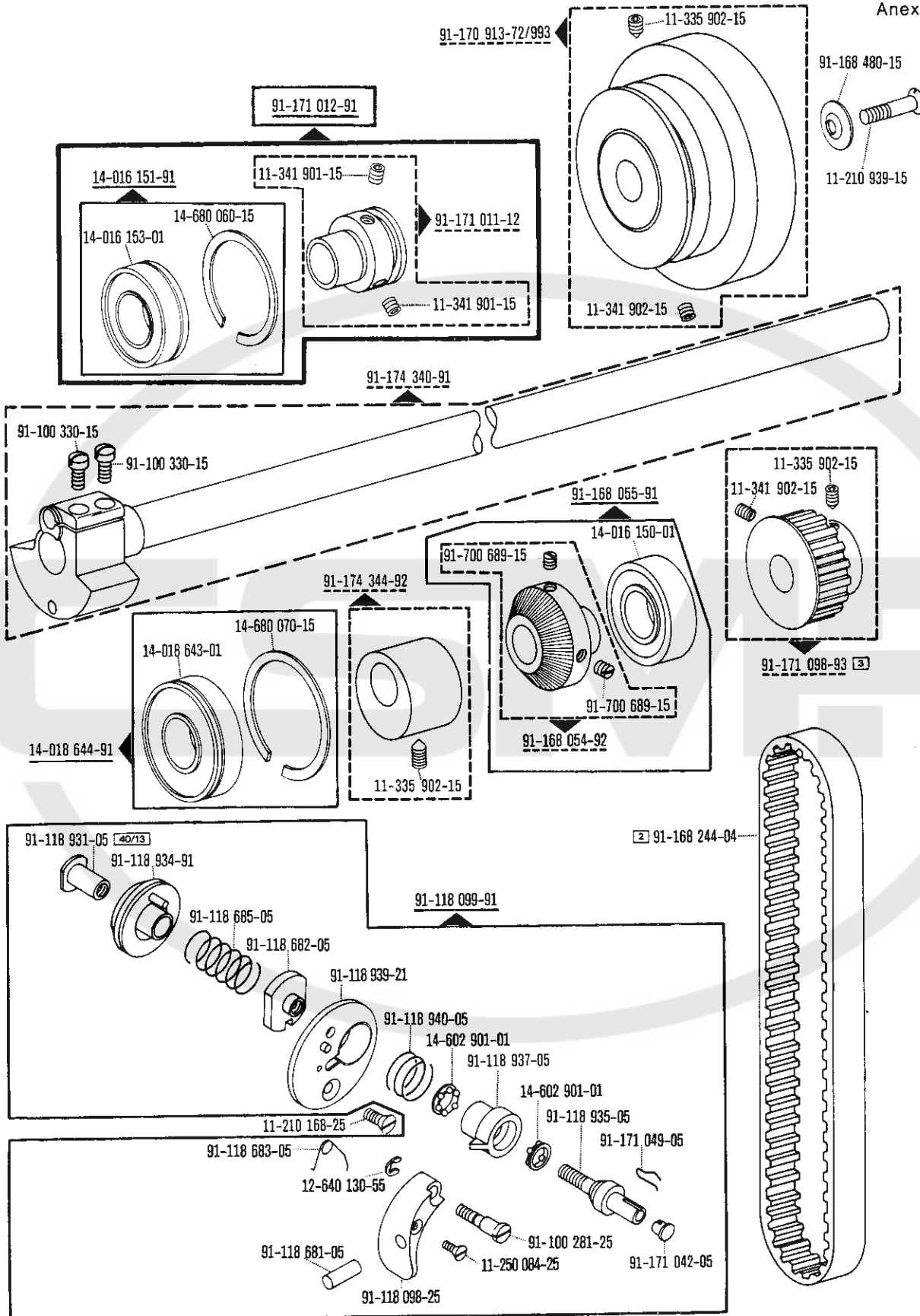
Pfaff 489

ab Erz. Nr. 901-1089-001 (siehe Typenschild)
starting with No. 901-1089-001 (see specification plate)
à partir du n° 901-1089-001 (voir plaque signalétique)
a partir del № 901-1089-001 (véase placa de especificaciones)

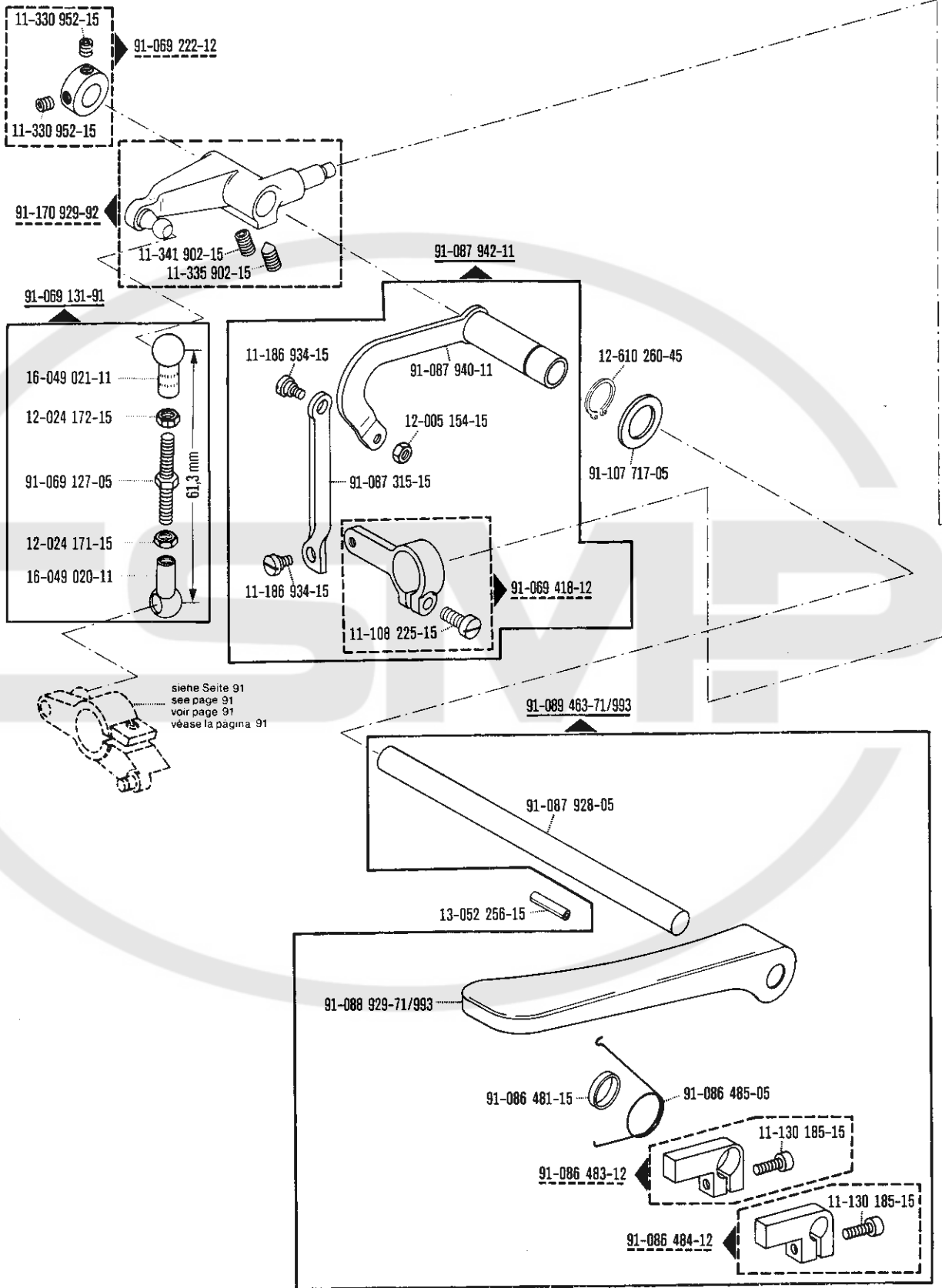


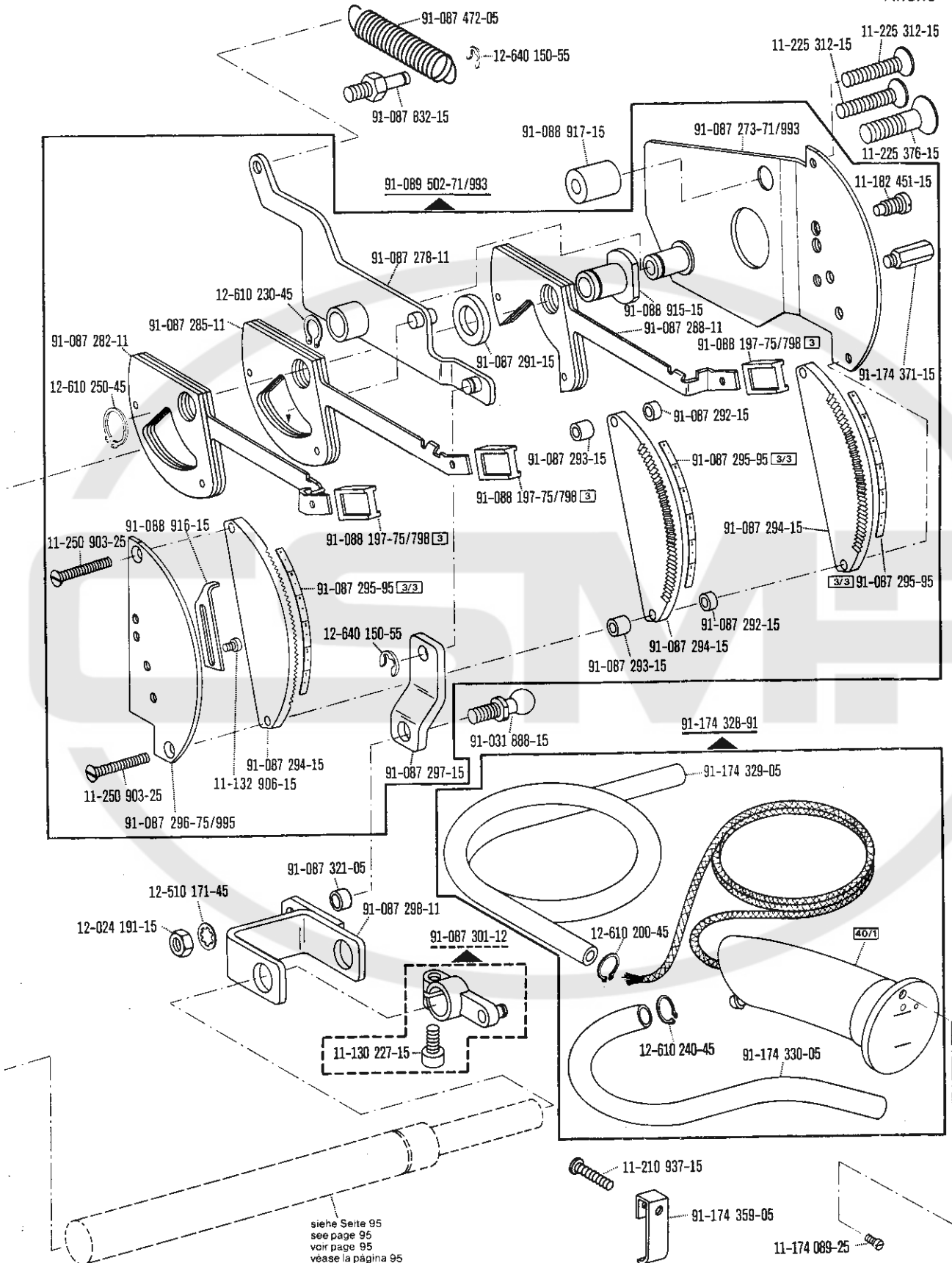






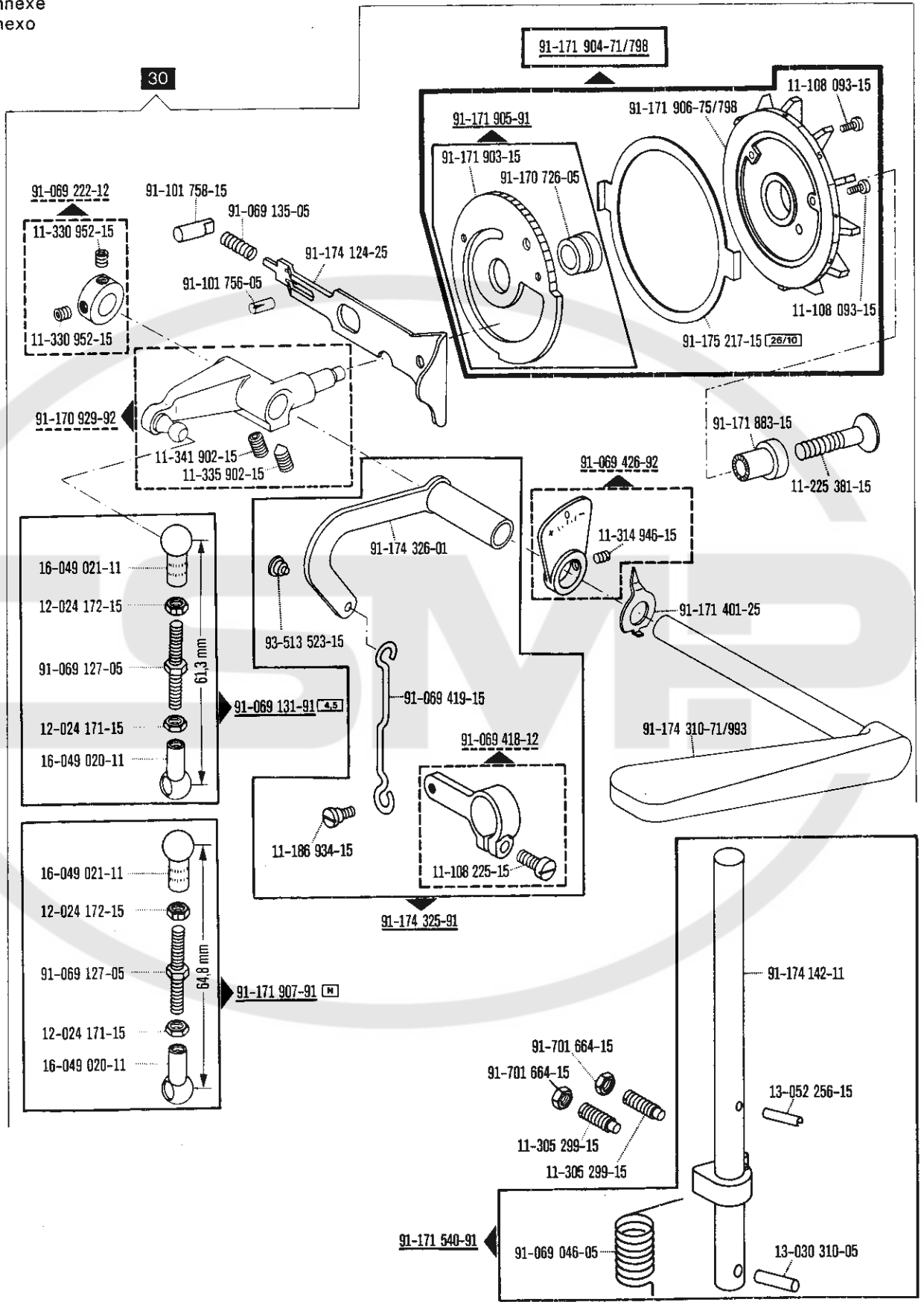
☐ siehe Erläuterungen Seite 157
 see explanations in page 158
 voir légende page 159
 ver explicaciones de la pagina 160

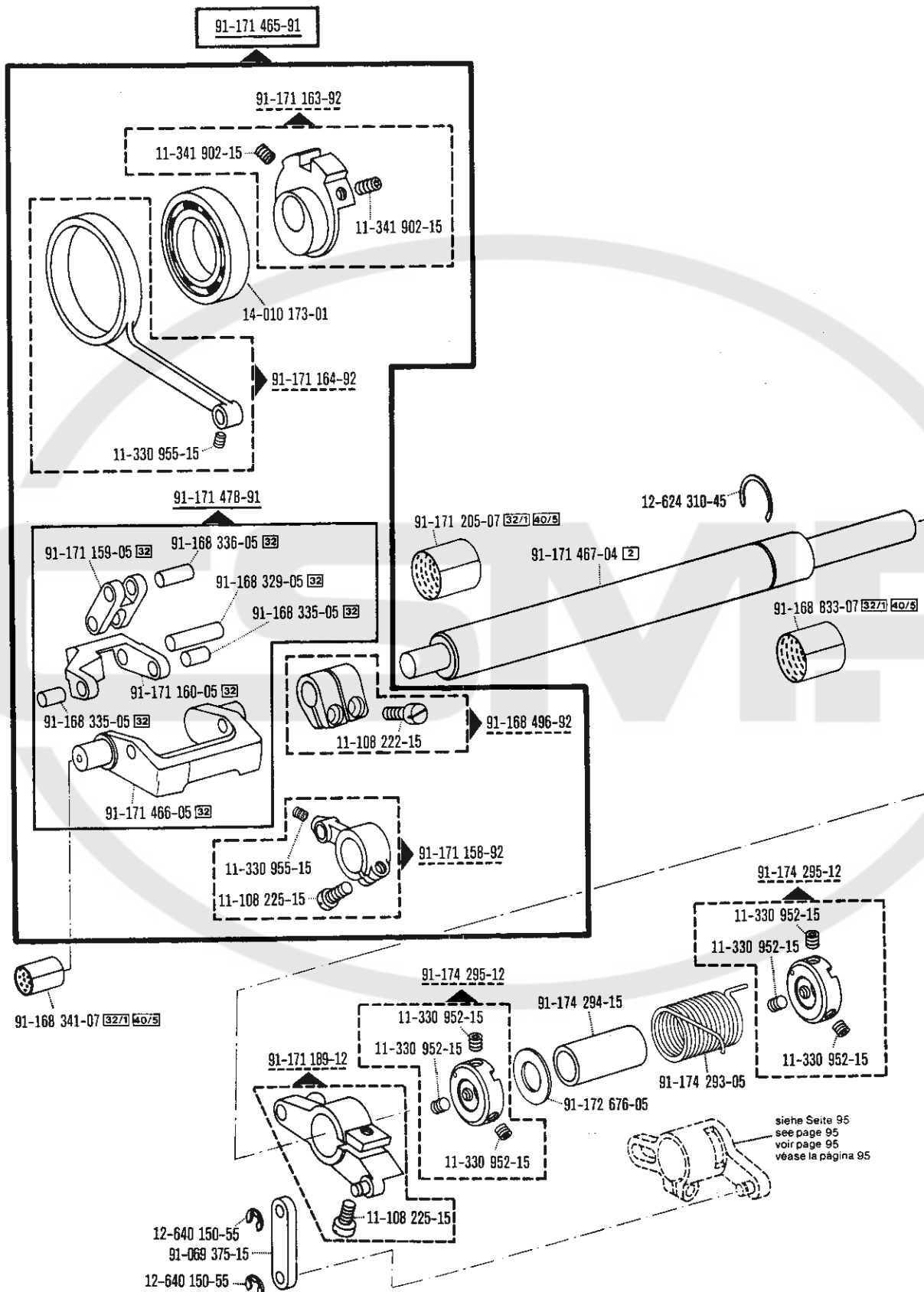




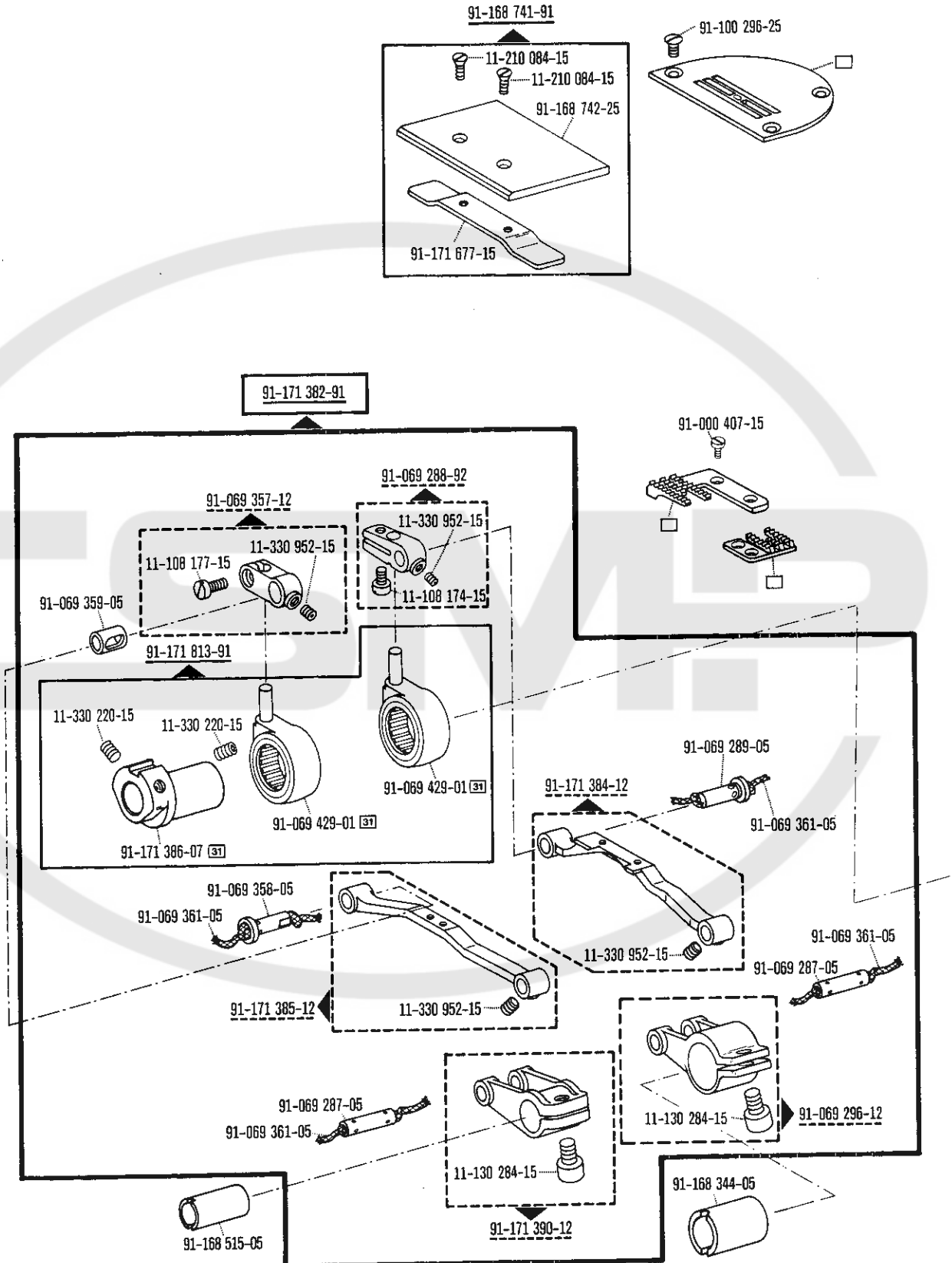
siehe Seite 95
 see page 95
 voir page 95
 véase la página 95

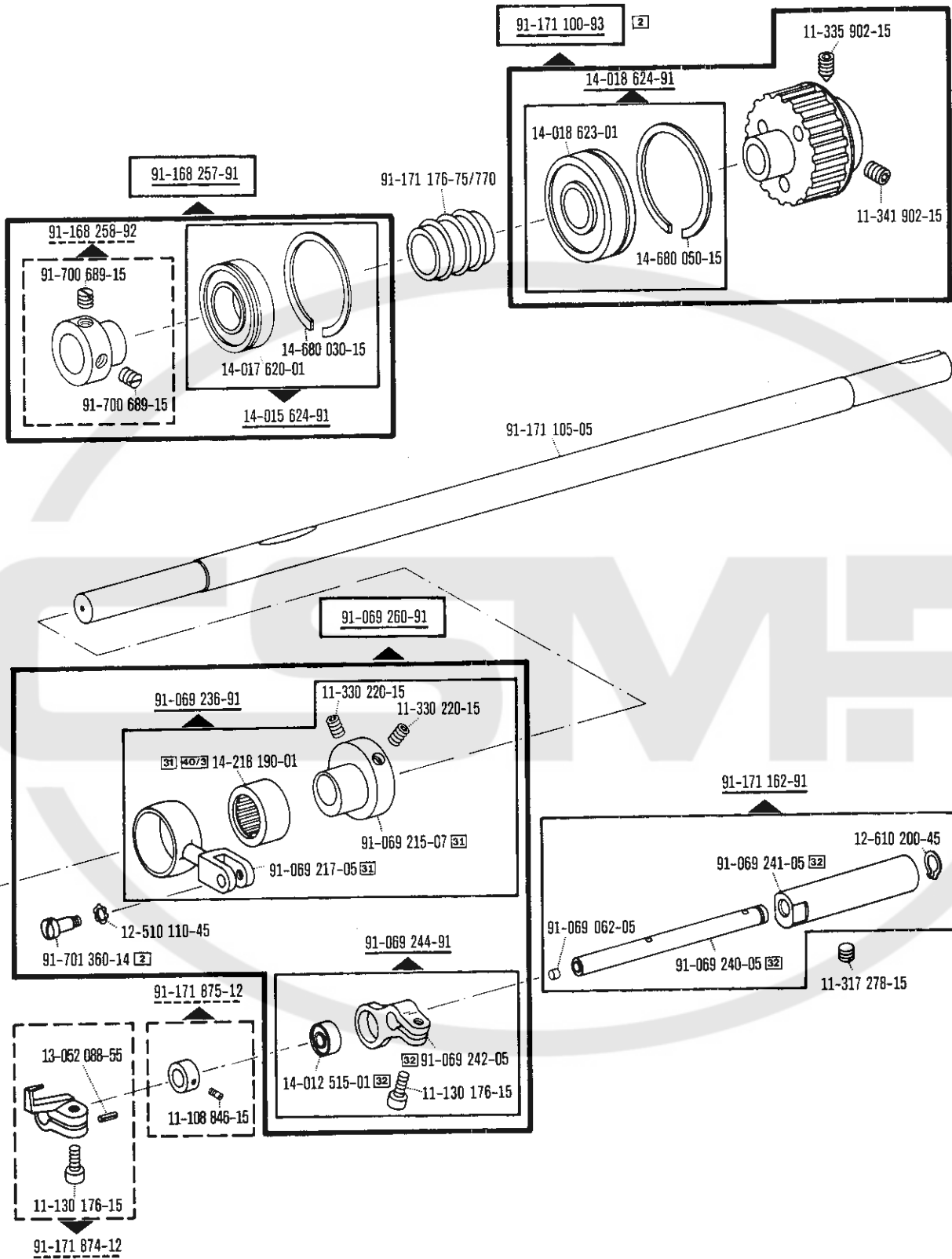
□ siehe Erläuterungen Seite 157
 see explanations in page 158
 voir légende page 159
 ver explicaciones de la página 160



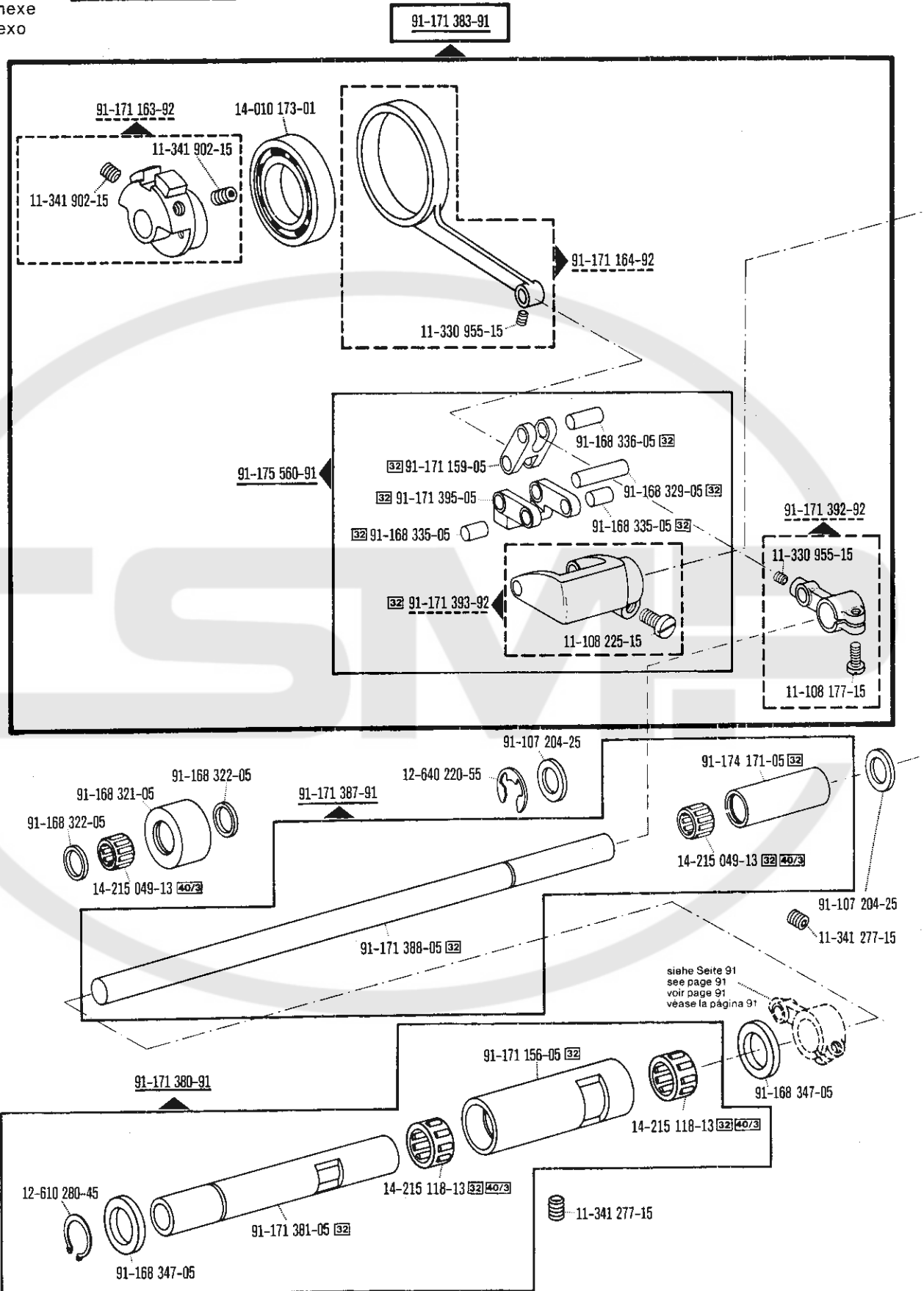


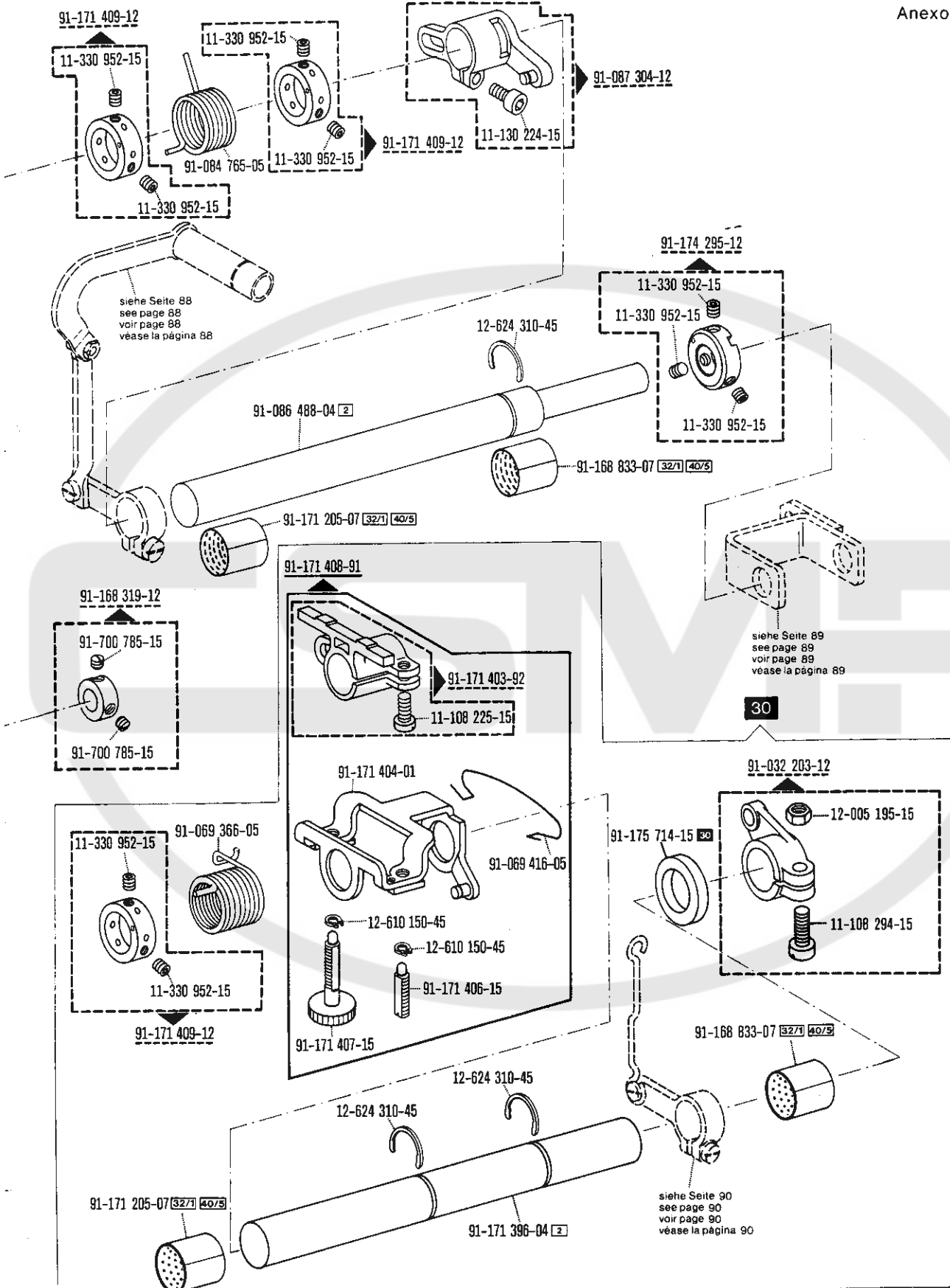
□ siehe Erläuterungen Seite 157
 see explanations in page 158
 voir légende page 159
 ver explicaciones de la pagina 160



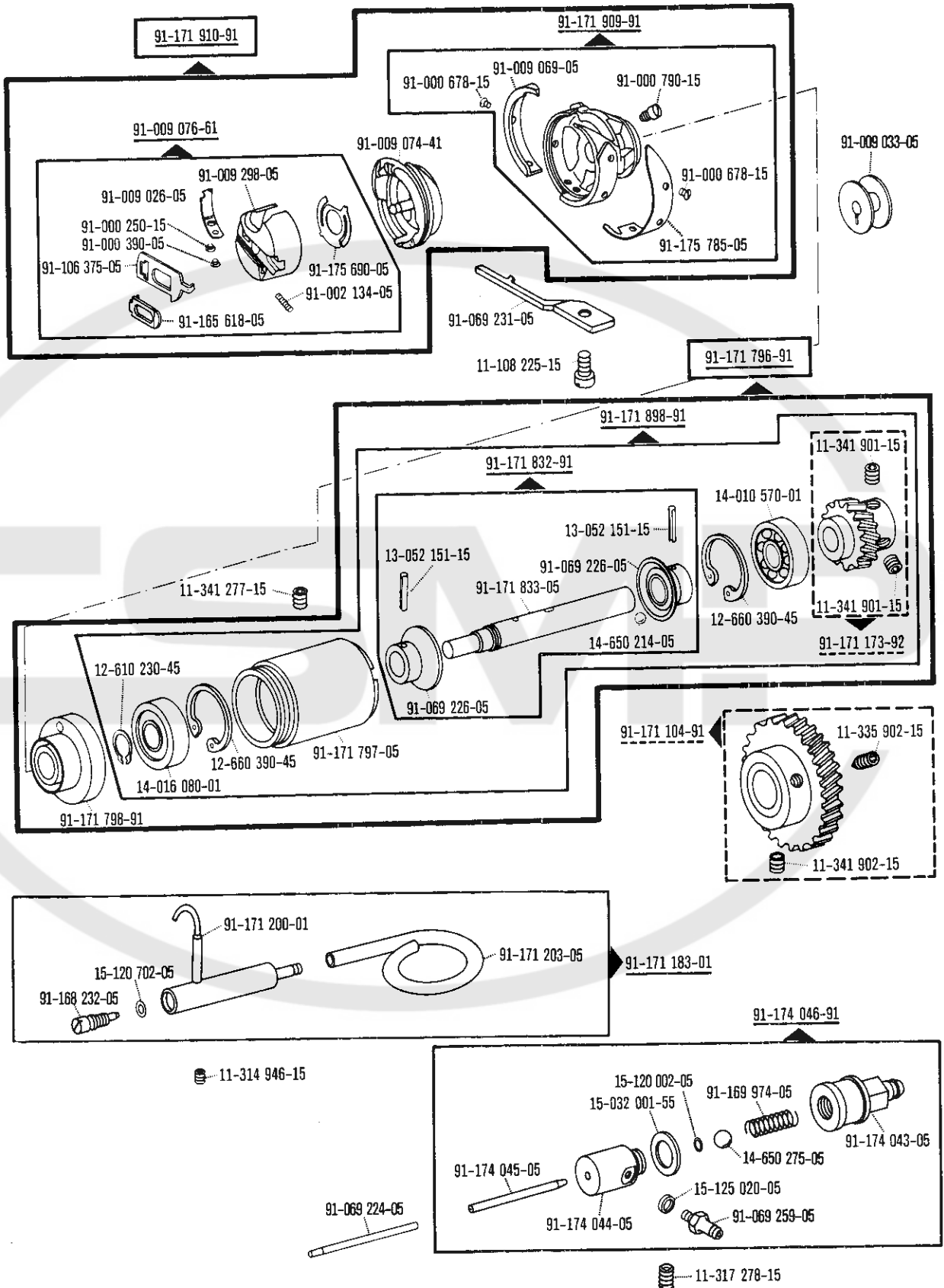


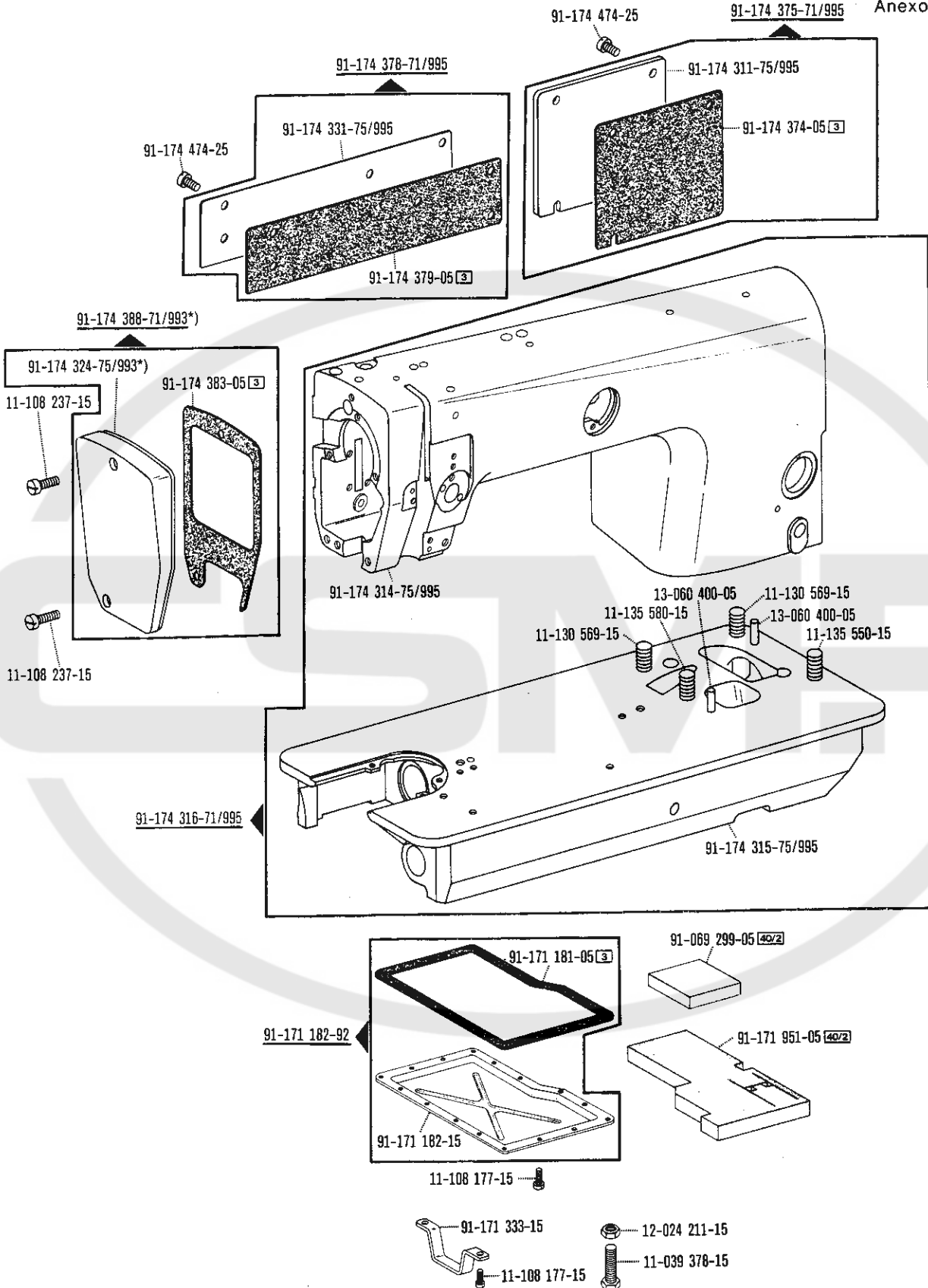
□ siehe Erläuterungen Seite 157
 see explanations in page 158
 voir légende page 159
 ver explicaciones de la pagina 160





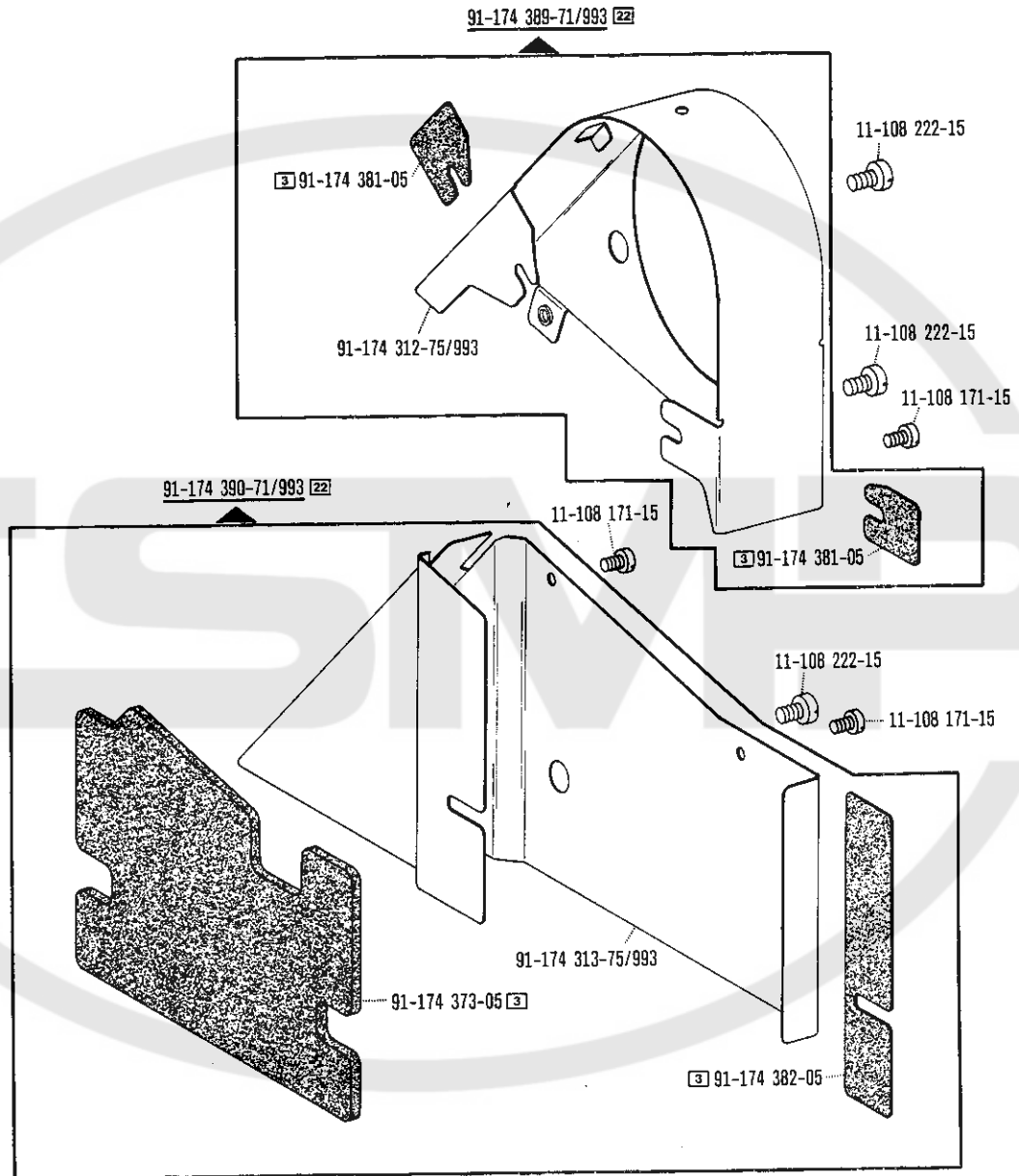
☐ siehe Erläuterungen Seite 157
 see explanations in page 158
 voir légende page 159
 ver explicaciones de la página 160

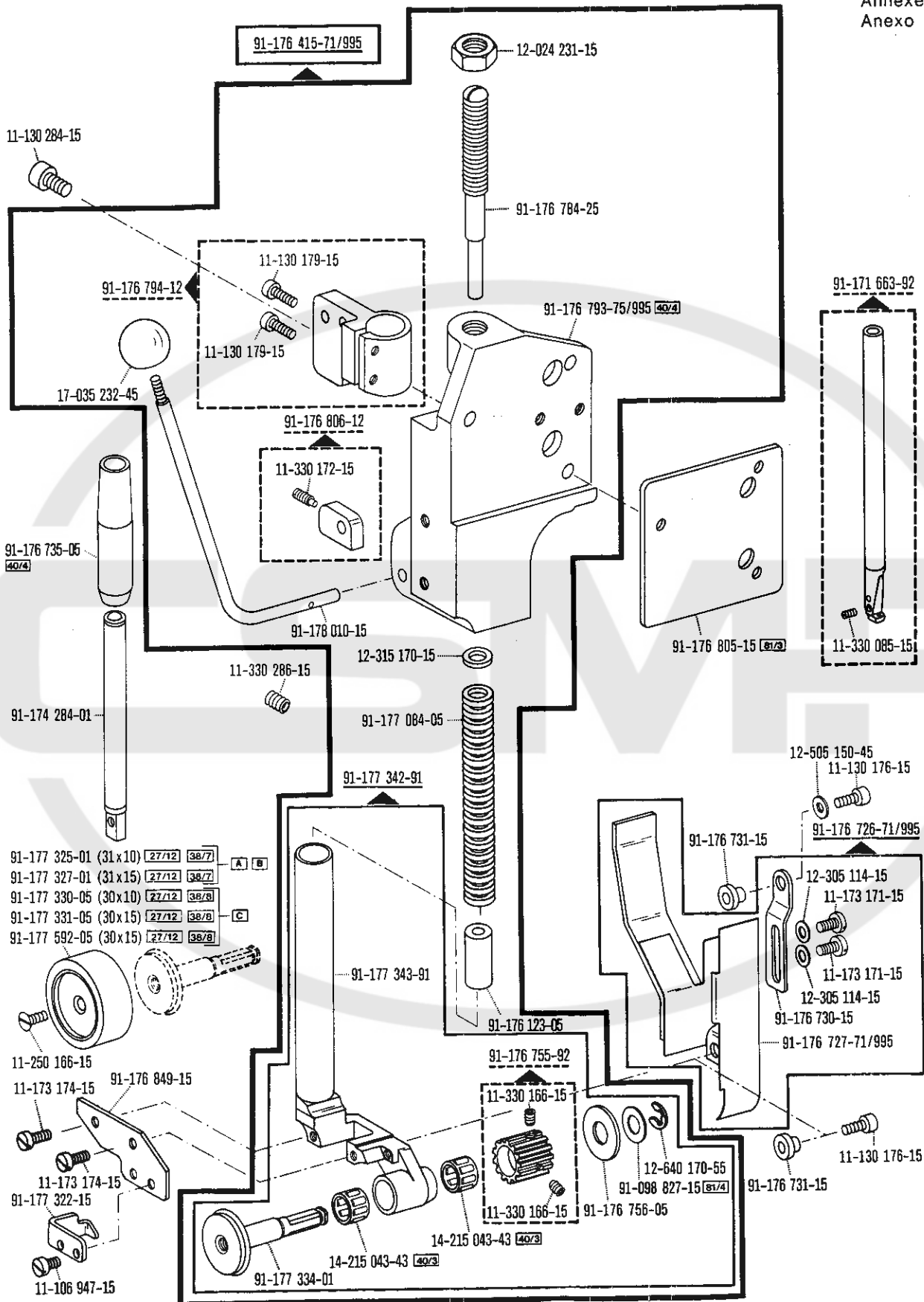




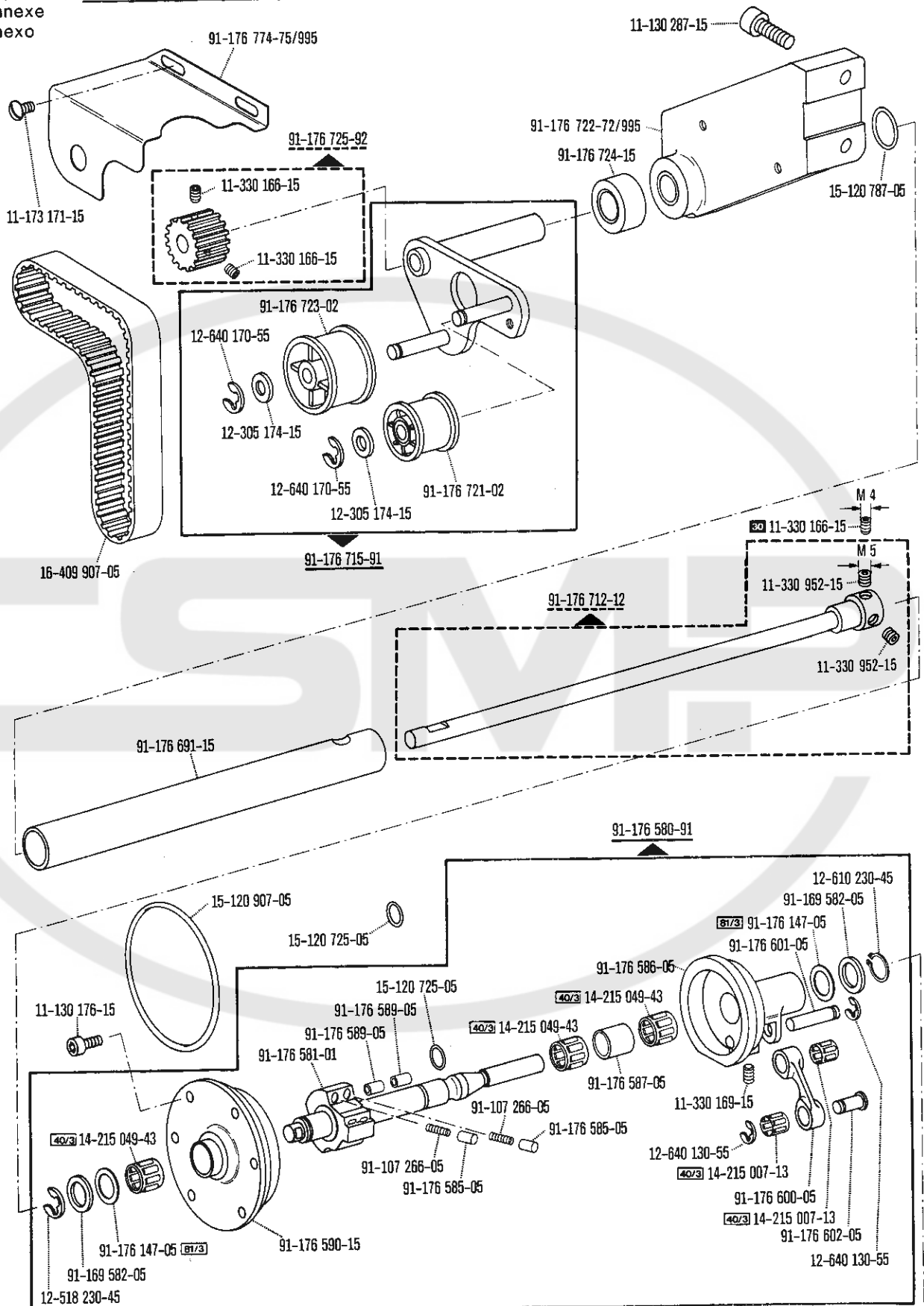
☐ siehe Erläuterungen Seite 157
 see explanations in page 158
 voir légende page 159
 ver explicaciones de la página 160

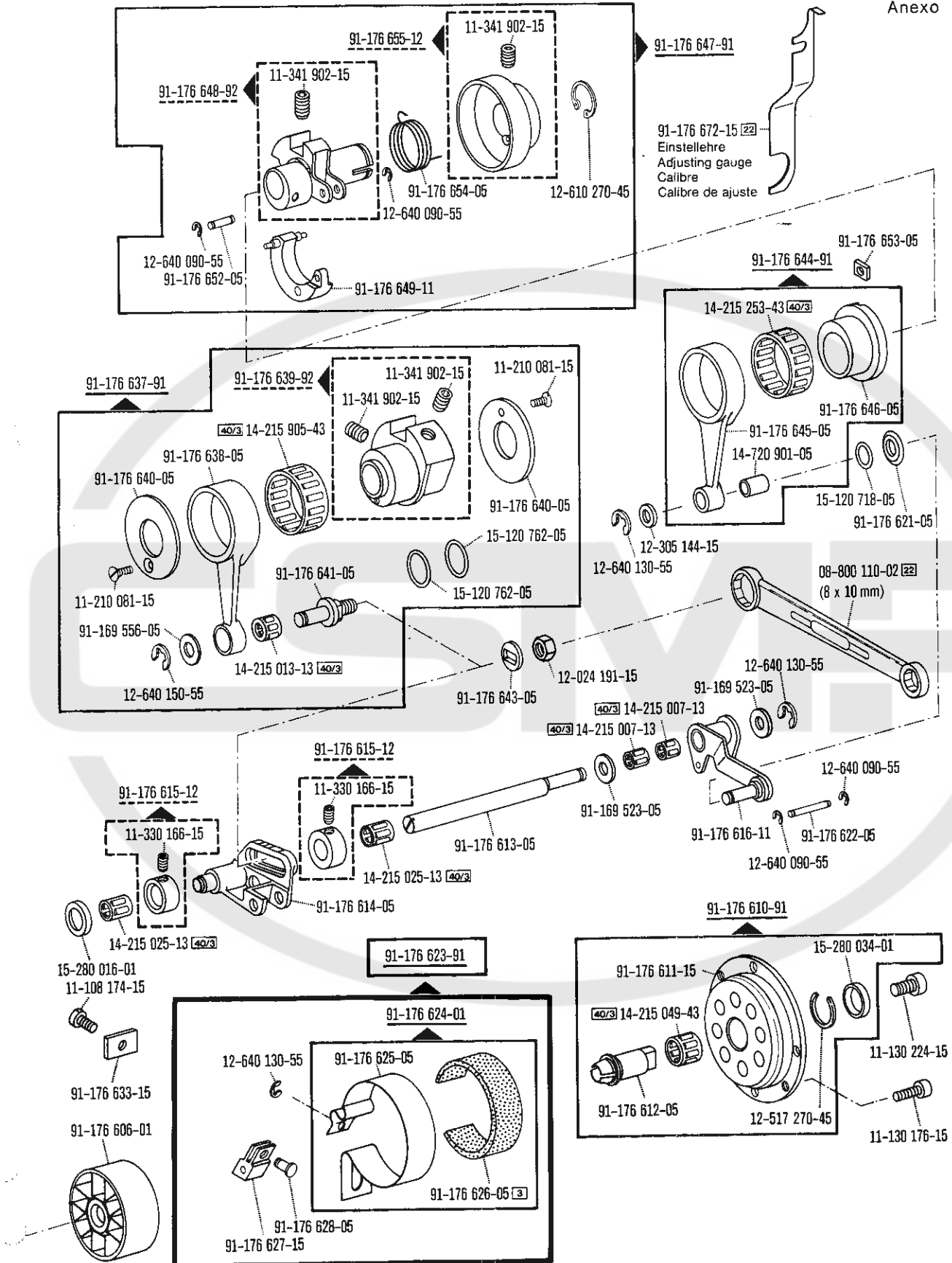
*) siehe auch Seiten 143, 147, 156
 please also see pages 143, 147, 156
 voir également pages 143, 147, 156
 veanse tambien las páginas 143, 147, 156



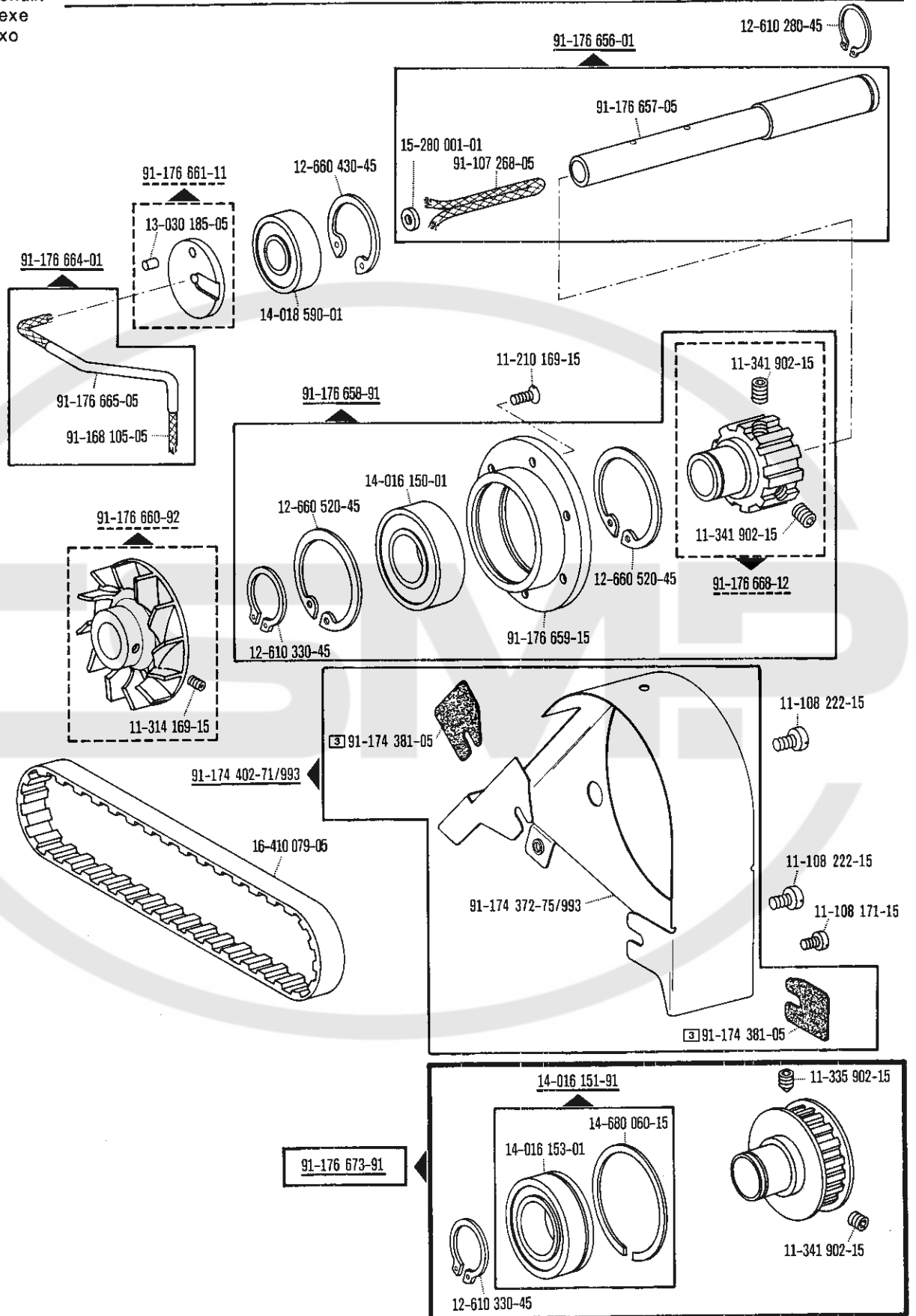


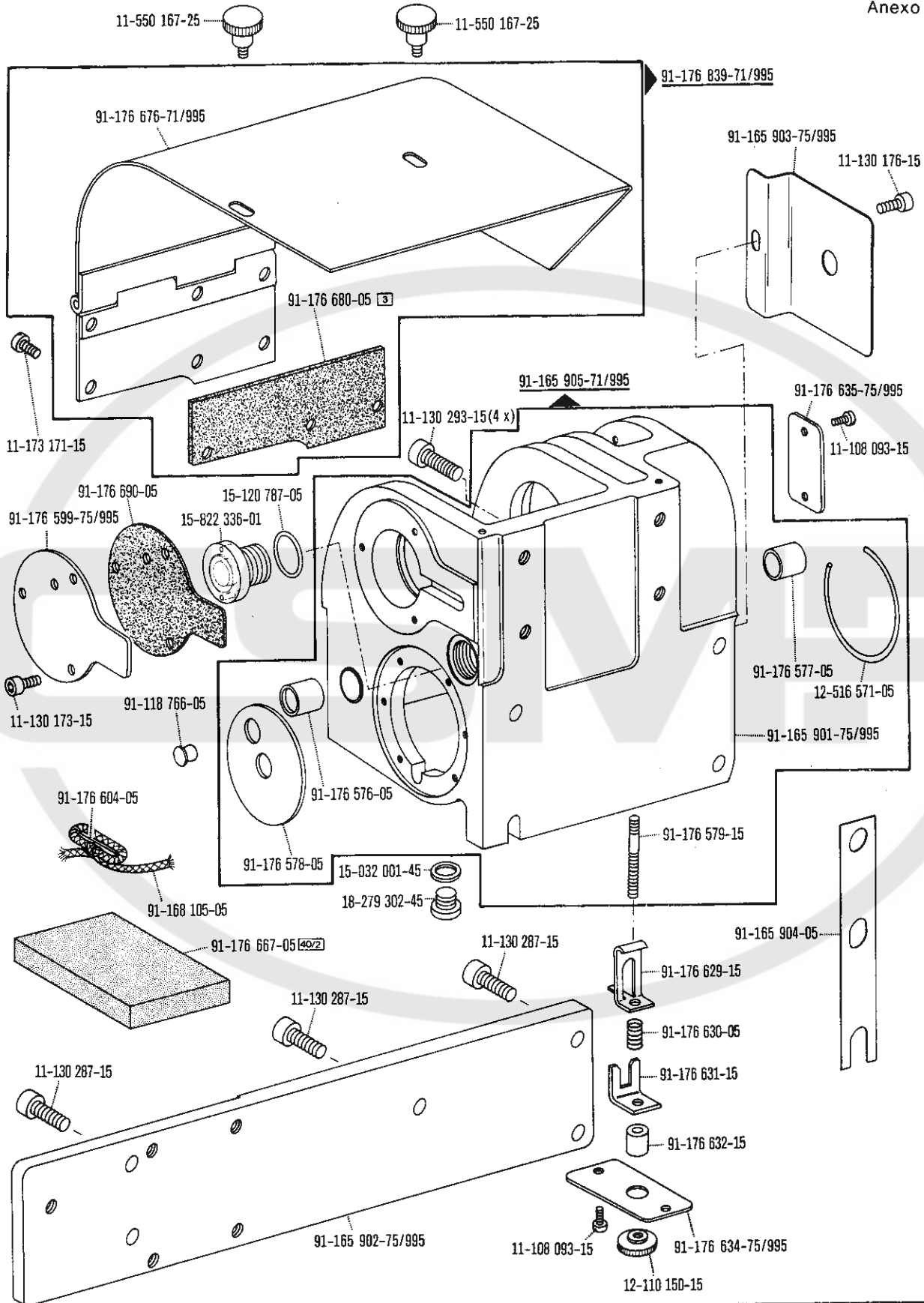
☐ siehe Erläuterungen Seite 157
 see explanations in page 158
 voir légende page 159
 ver explicaciones de la página 160



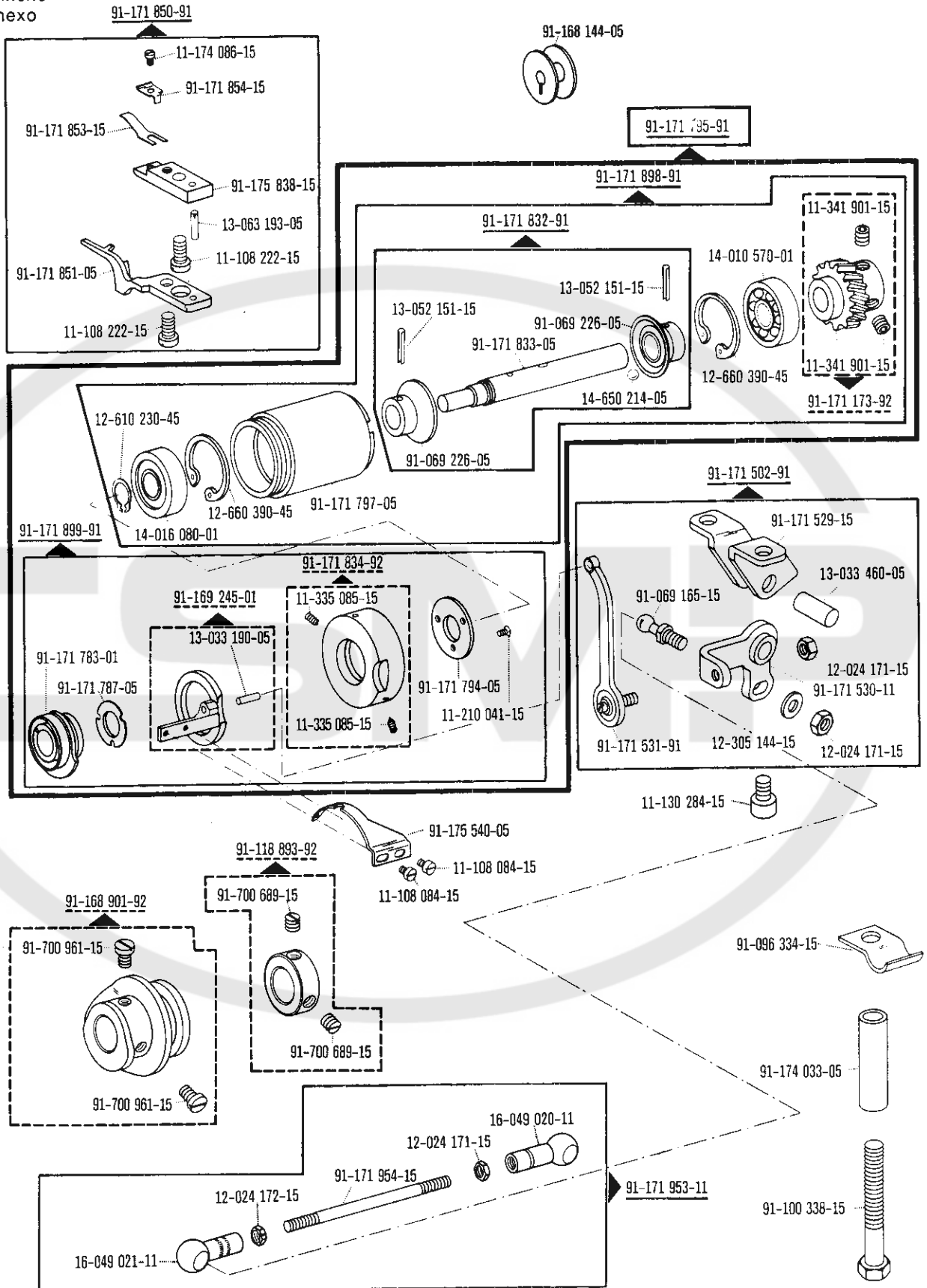


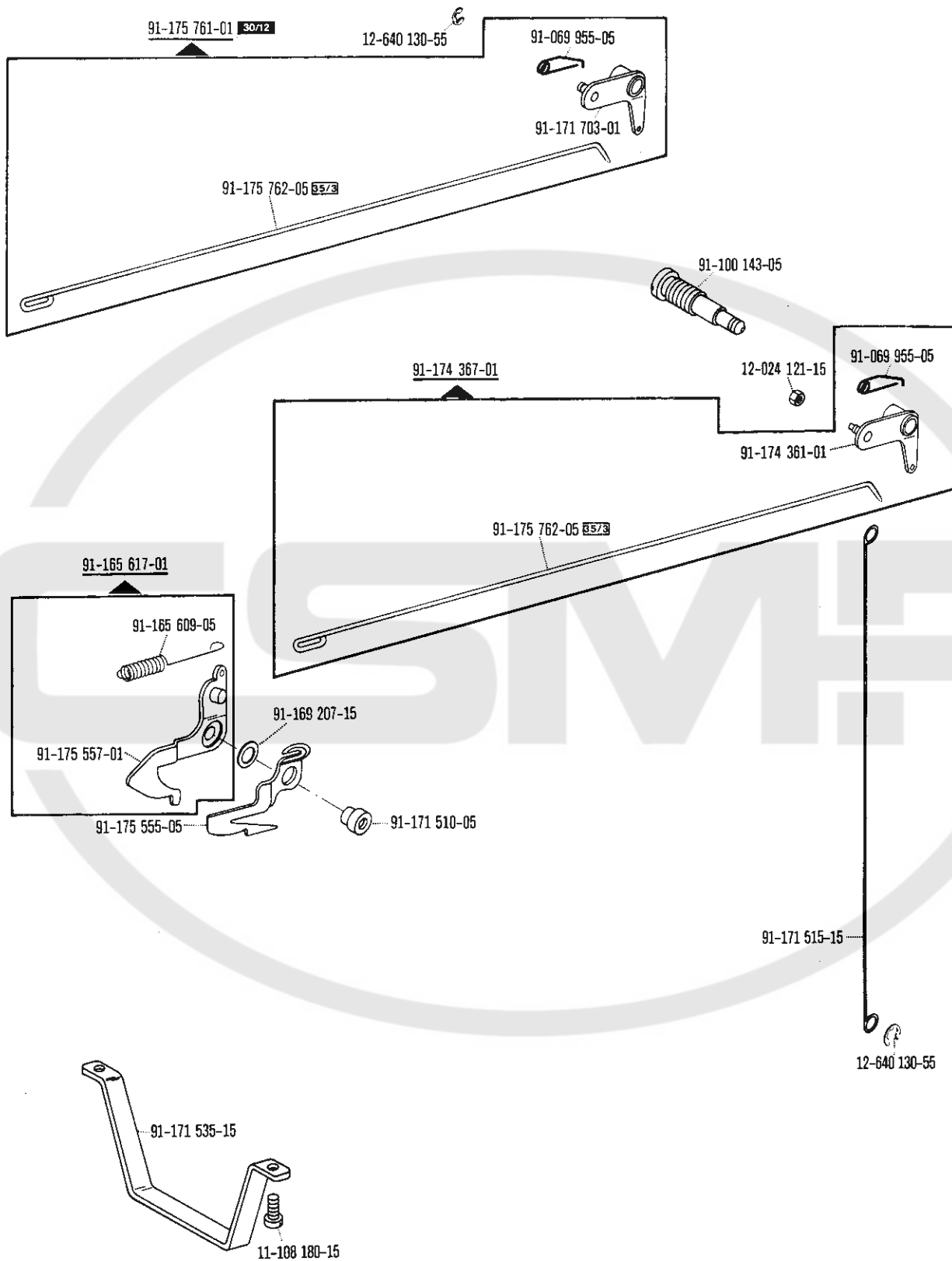
☐ siehe Erläuterungen Seite 157
 see explanations in page 158
 voir légende page 159
 ver explicaciones de la página 160

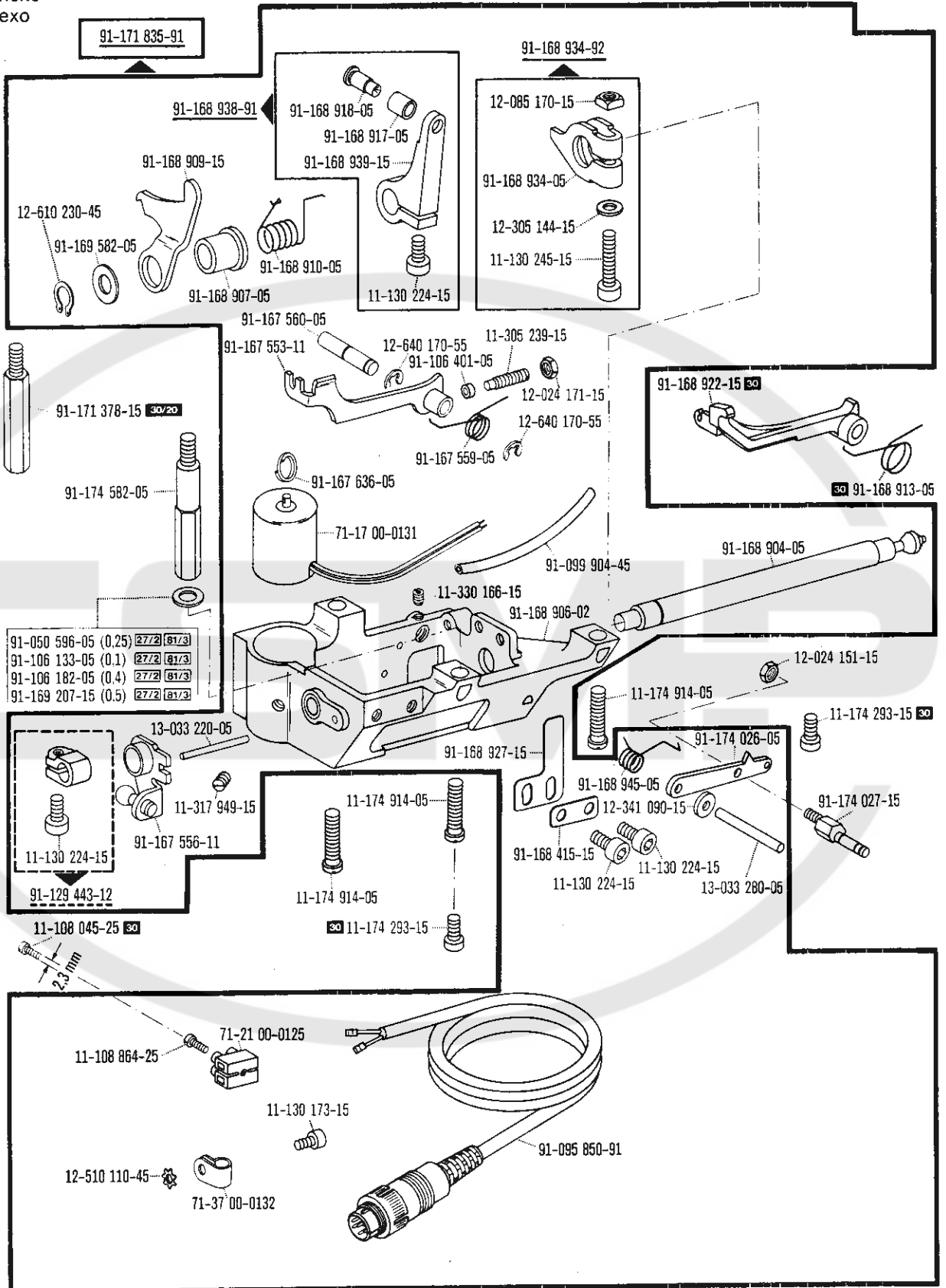


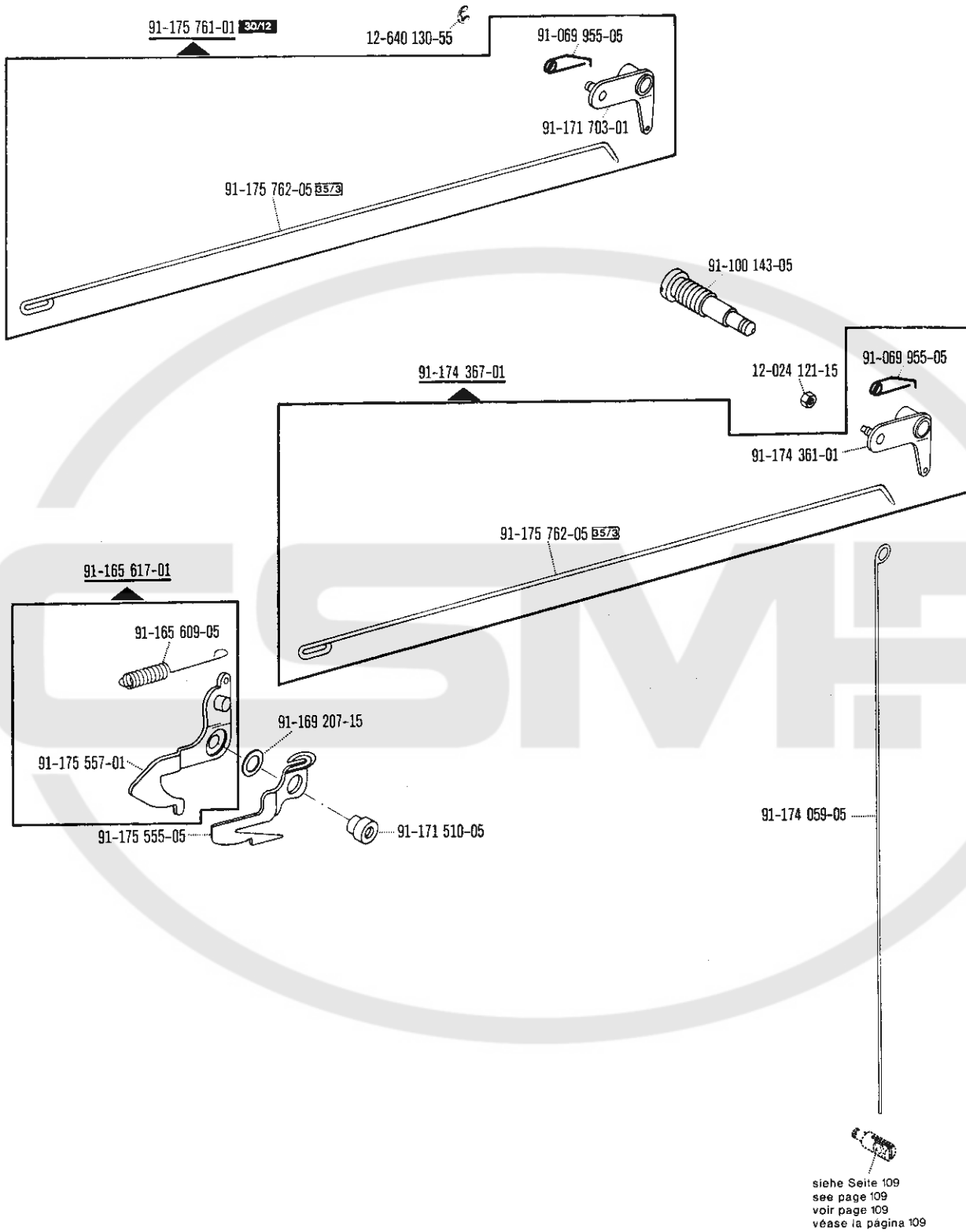


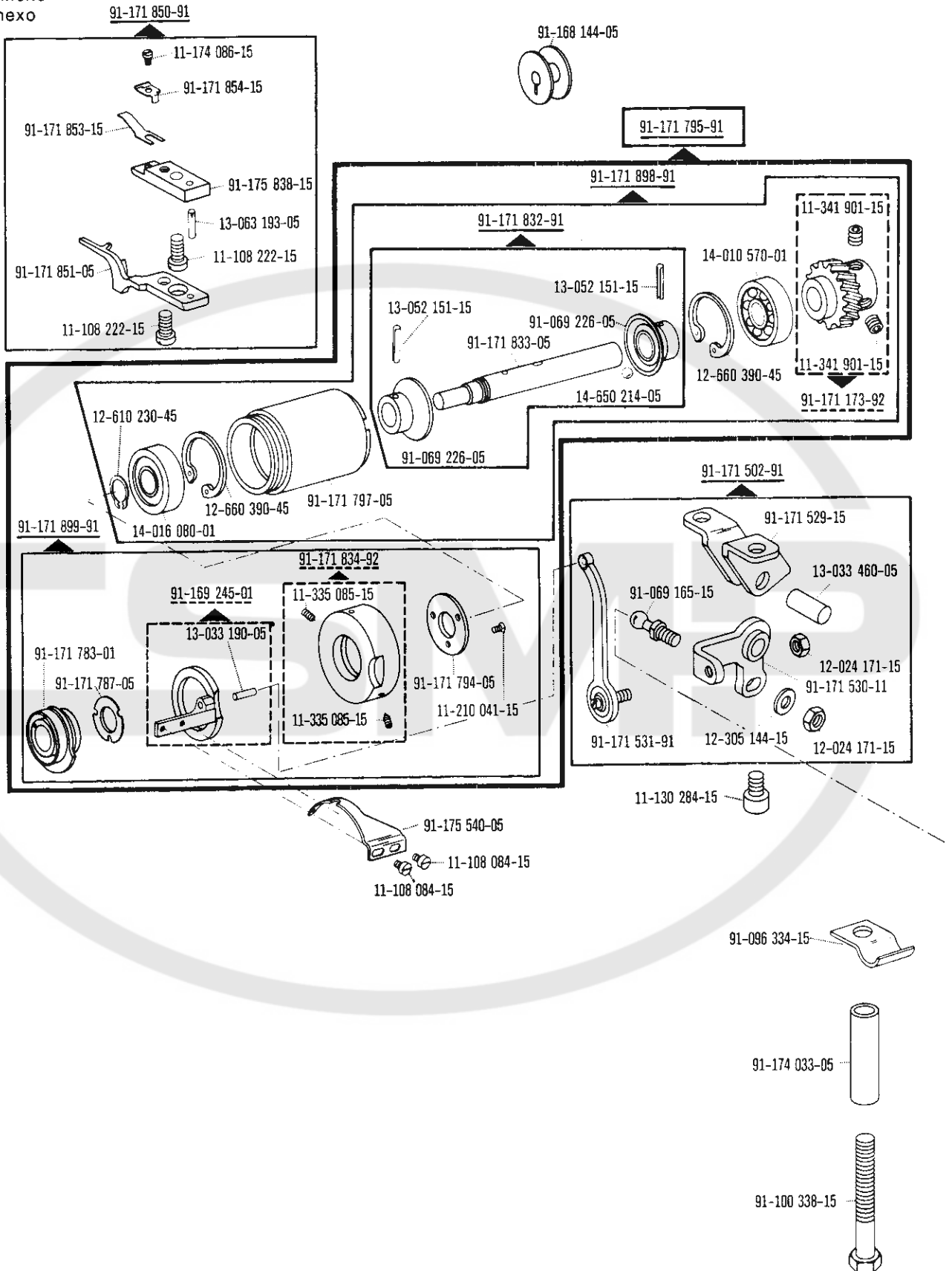
☐ siehe Erläuterungen Seite 157
 see explanations in page 158
 voir légende page 159
 ver explicaciones de la pagina 160











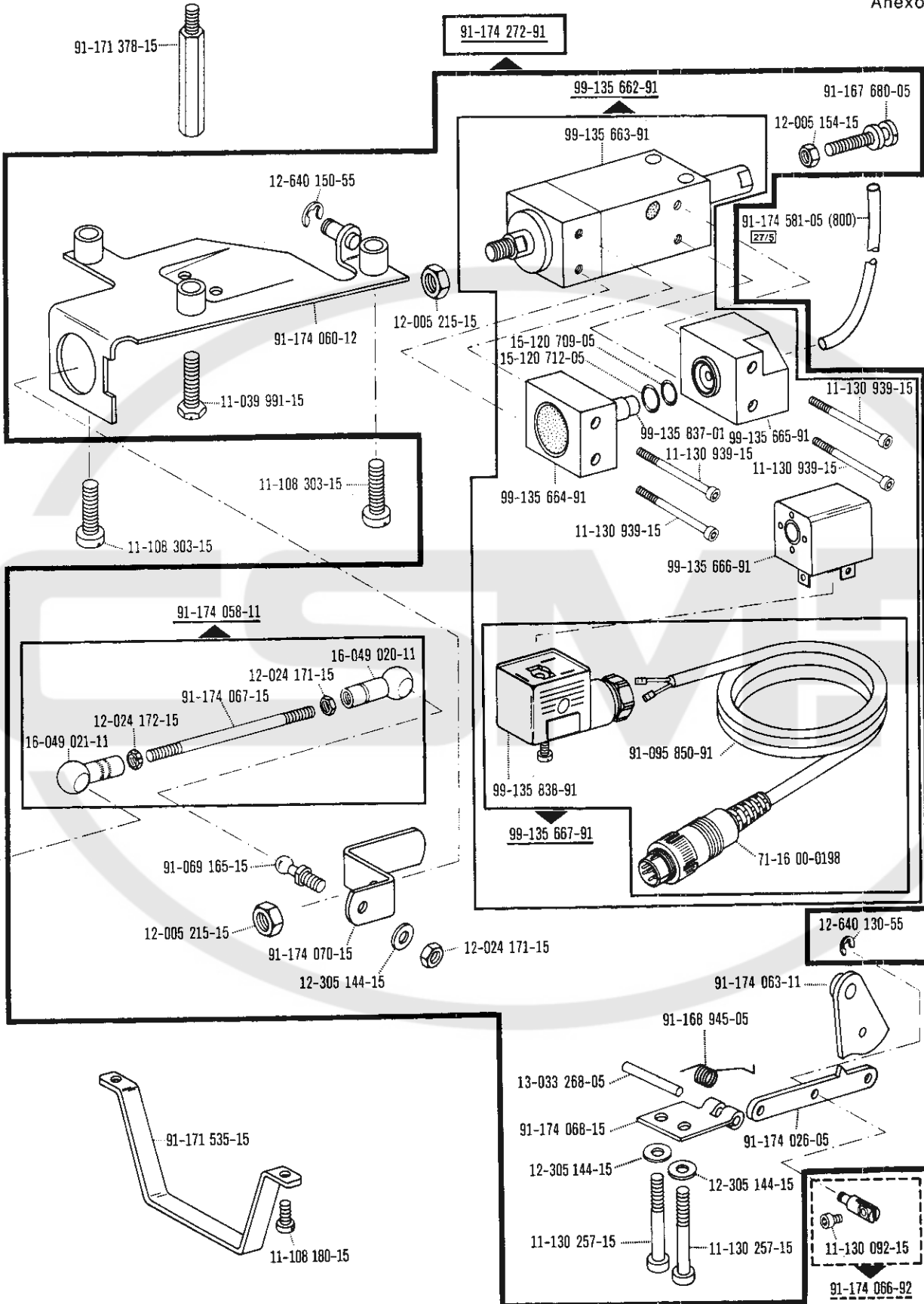
Thread trimmer
Coupe-fil
Cortahilos

-900/99 zur pour
for para **Pfaff 489**

Wartungseinheit -925/03 erforderlich
Conditioning unit -925/03 required
Conditionneur d'air comprimé -925/03 nécessaire
Requiere grupo acondicionador del aire comprimido -925/03

12.86

Anhang
Appendix
Annexe
Anexo



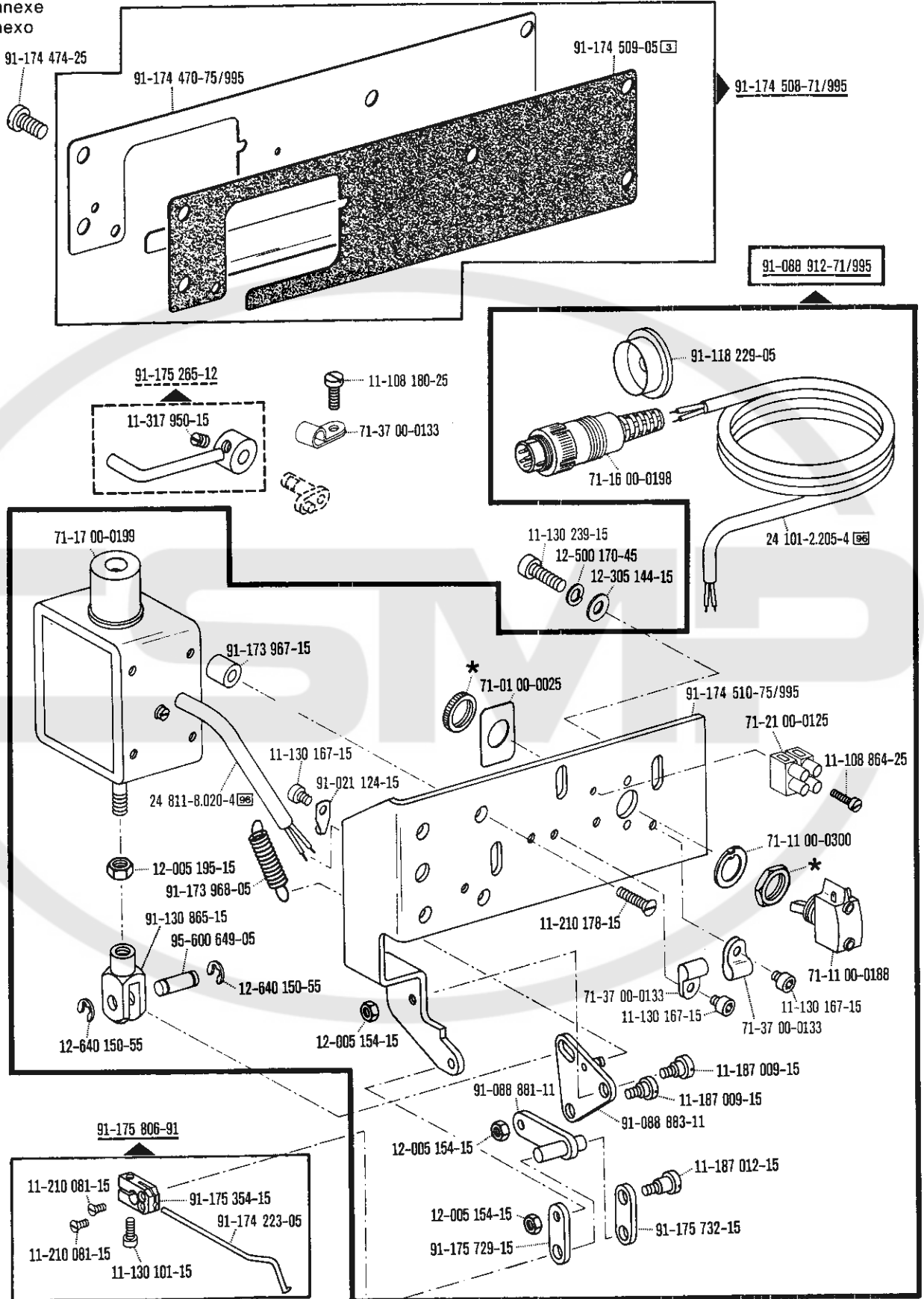
☐ siehe Erläuterungen Seite 157
see explanations in page 158
voir légende page 159
ver explicaciones de la página 160

Fadenabstreif-Einrichtung
Thread wiper
Racleur de fil
Retirahilos

-909/04 zur - pour
for - para Pfaff 489

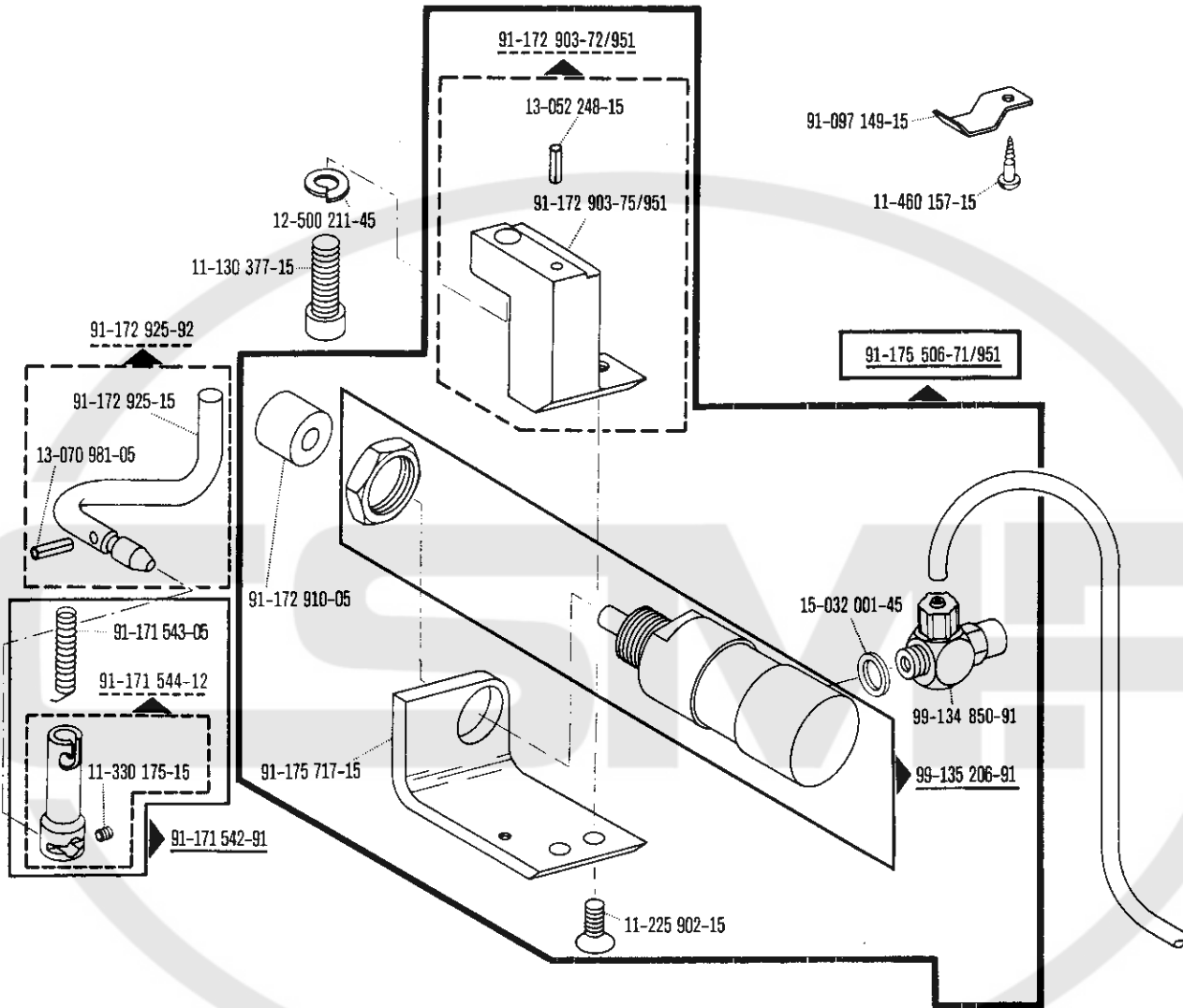
12.86

Anhang
Appendix
Annexe
Anexo

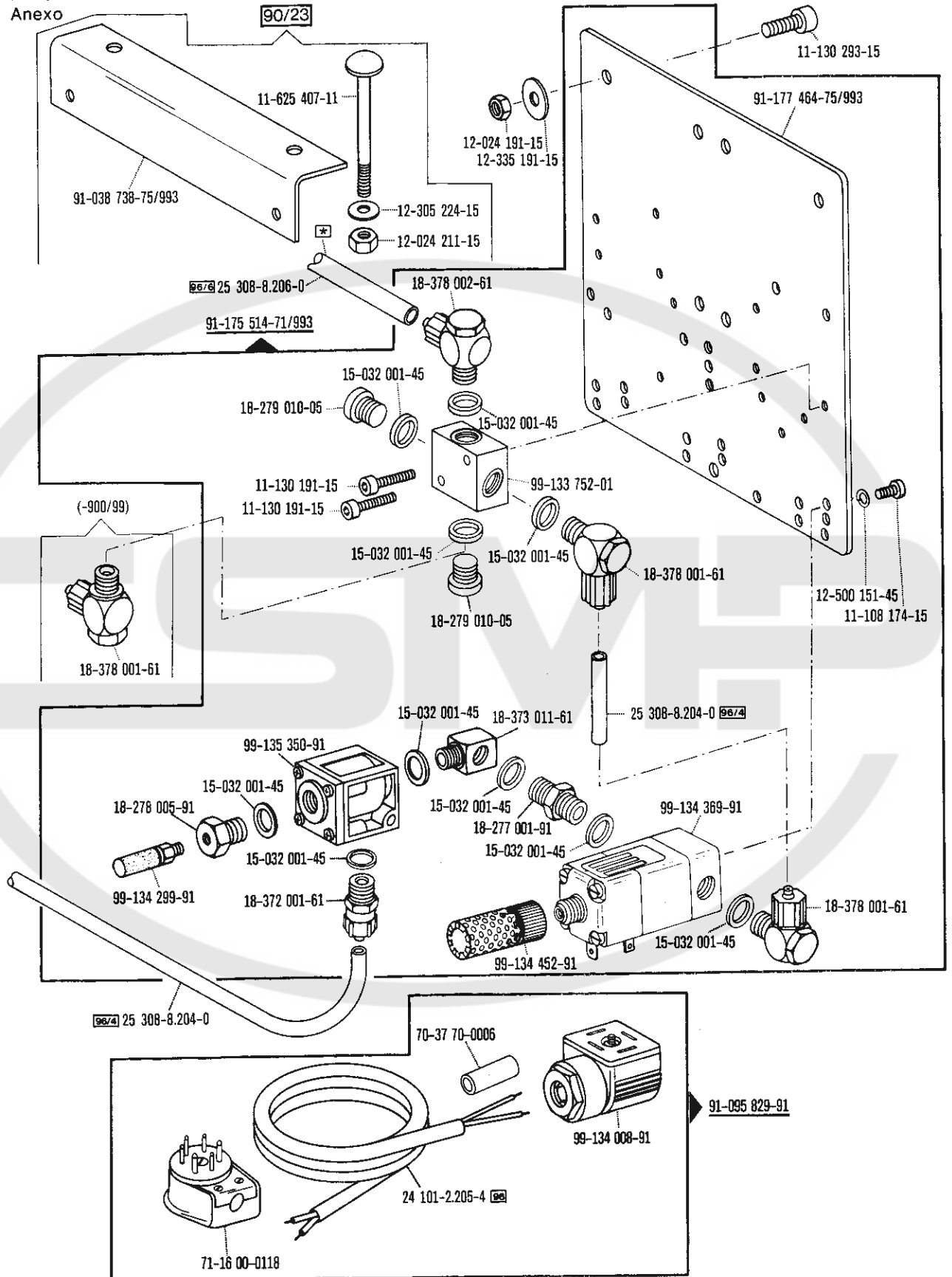


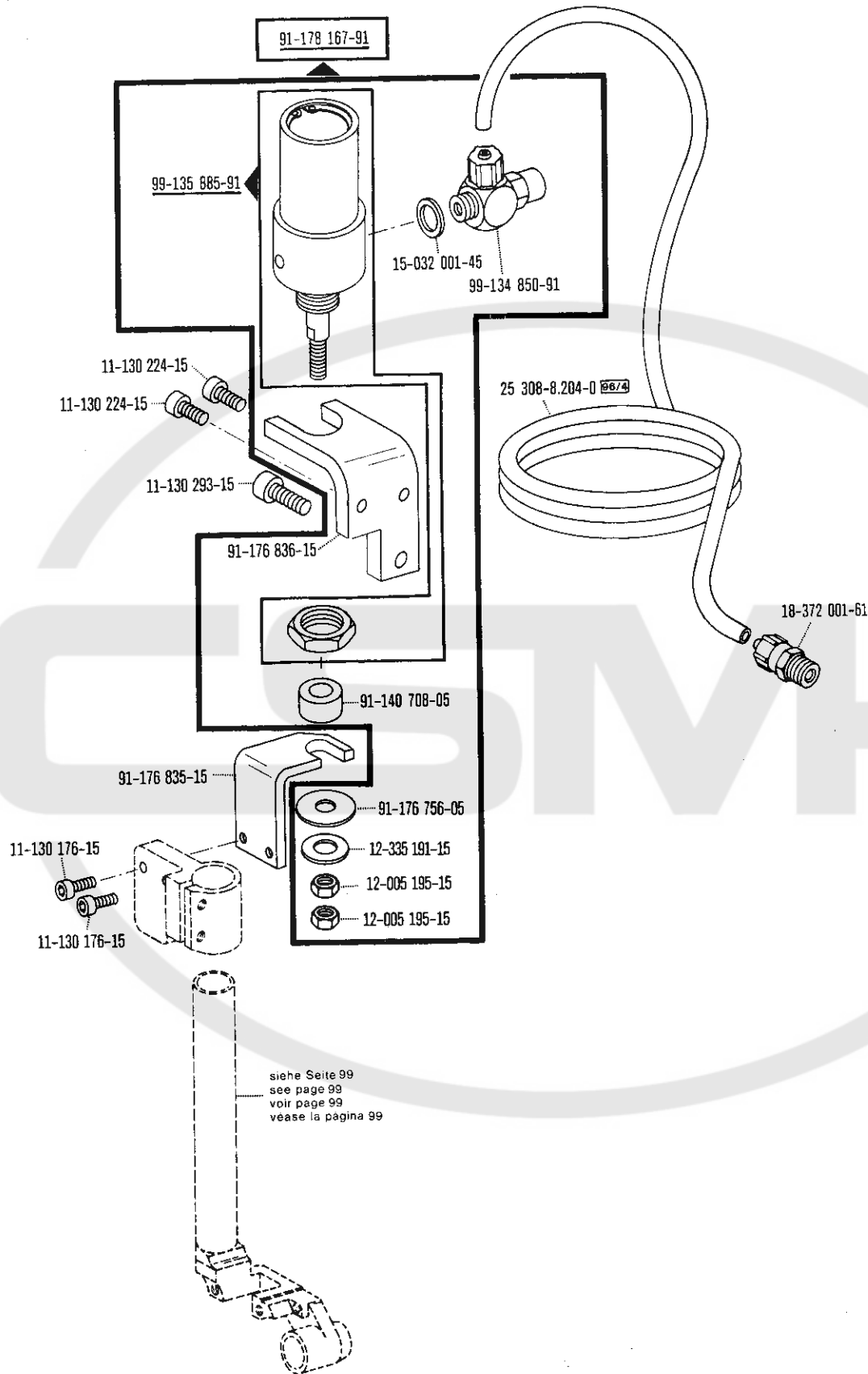
* In Nr. 71-11 00-0188 enthalten
In No. 71-11 00-0188 included
Est inclus en le 71-11 00-0188
Este incluido en el N° 71-11 00-0188

☐ siehe Erläuterungen Seite 157
see explanations in page 158
voir légende page 159
ver explicaciones de la página 160



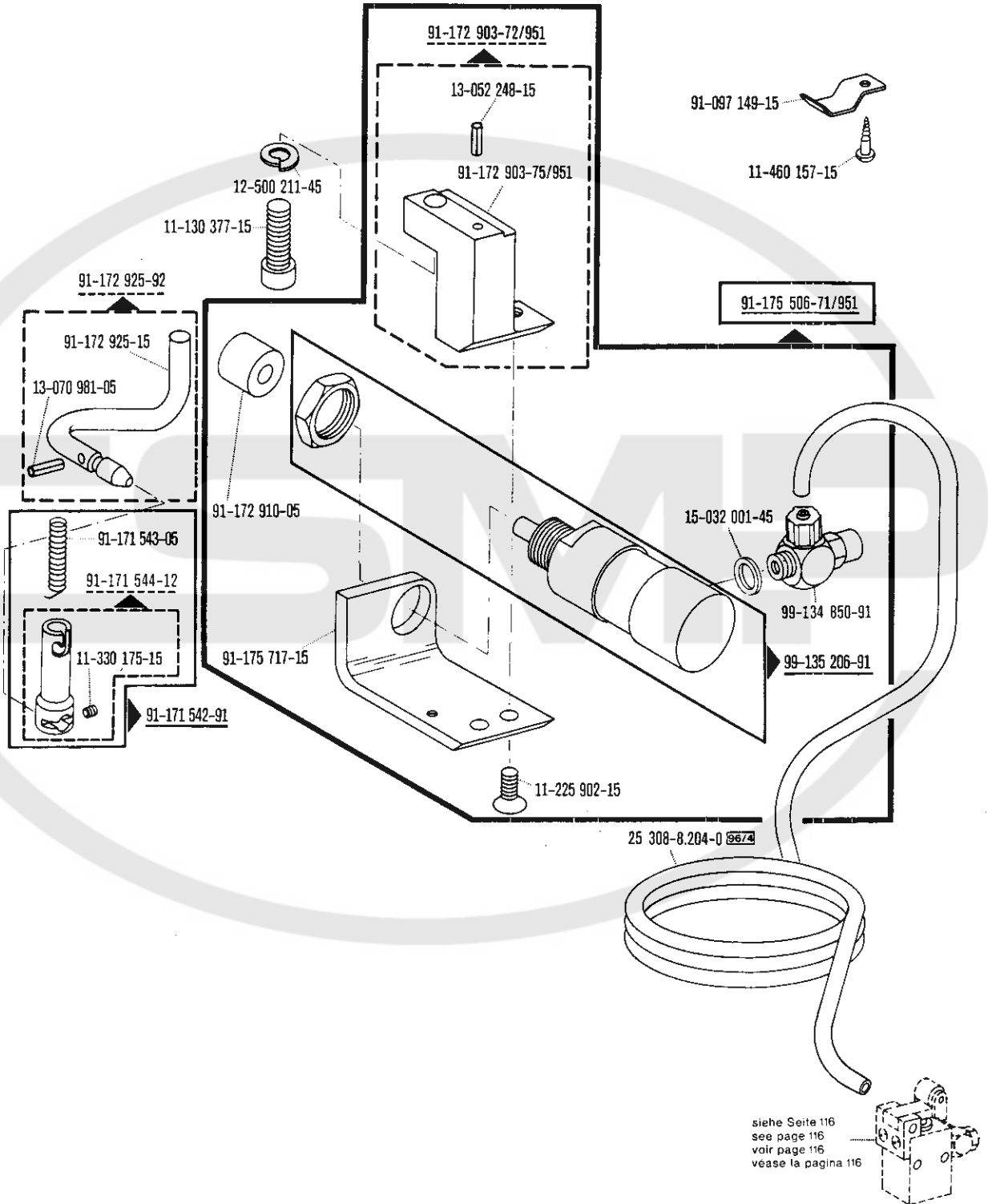
Anhang
 Appendix
 Annexe
 Anexo

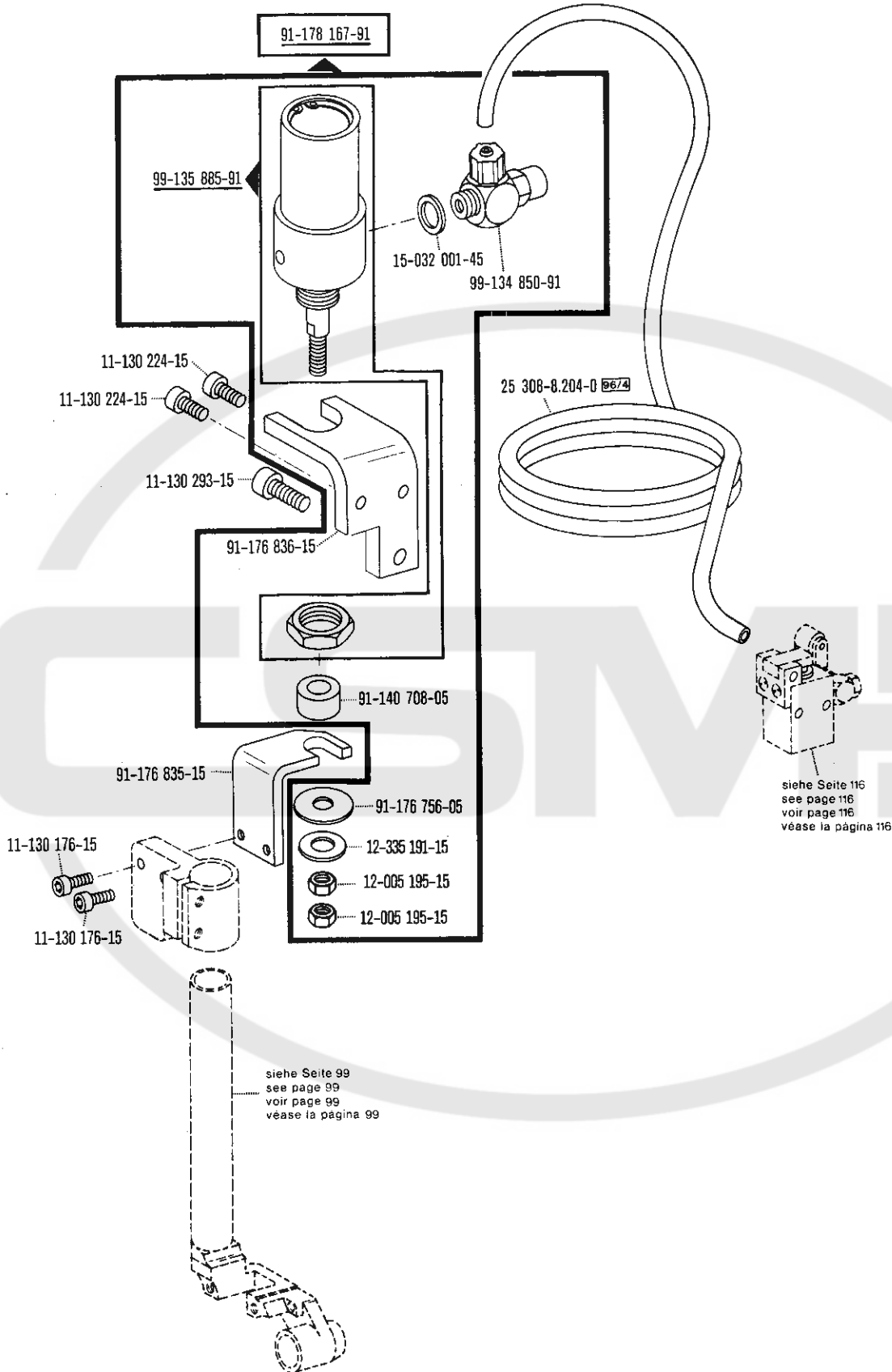


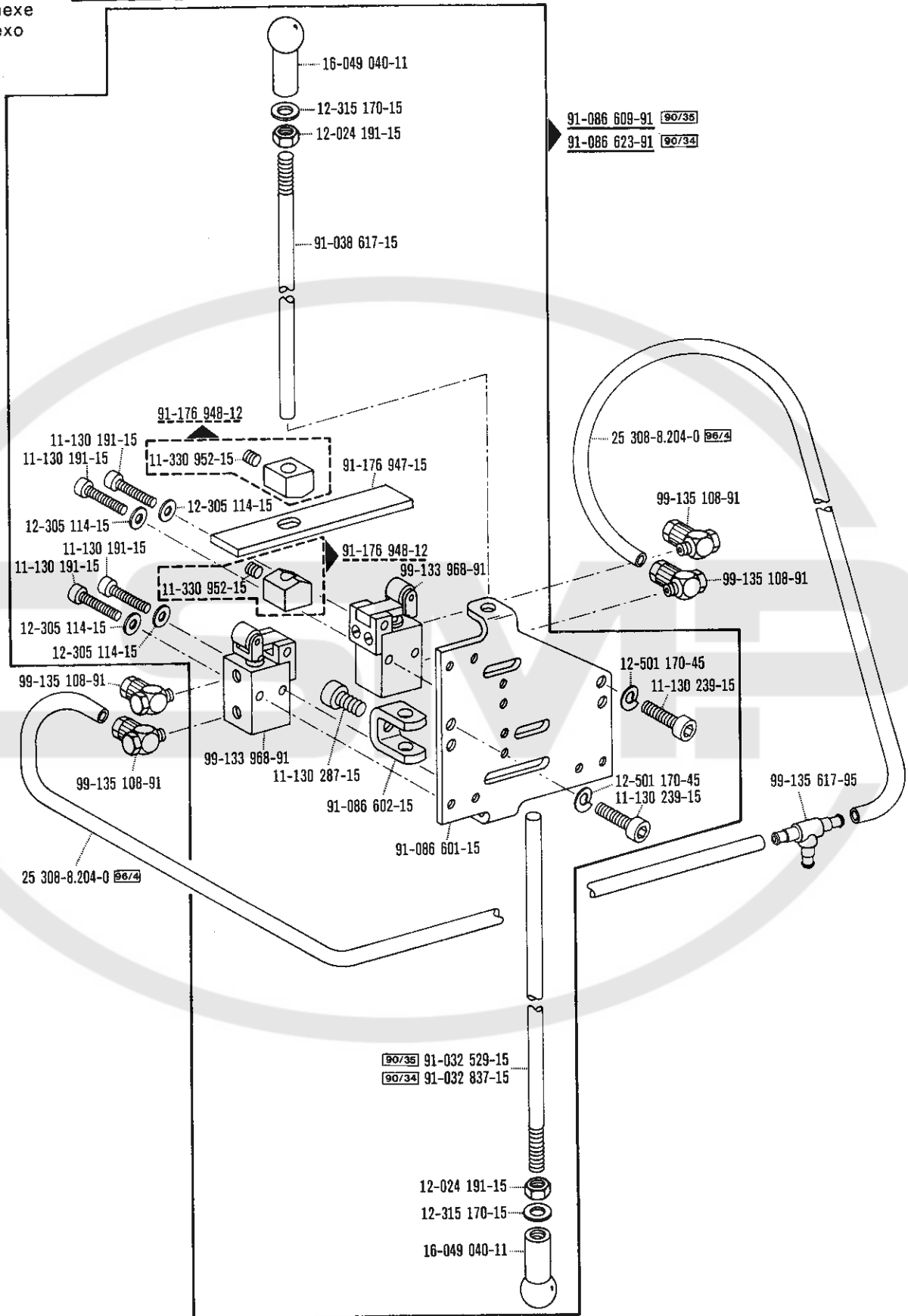


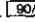

□ siehe Erläuterungen Seite 157
see explanations in page 158
voir légende page 159
ver explicaciones de la página 160

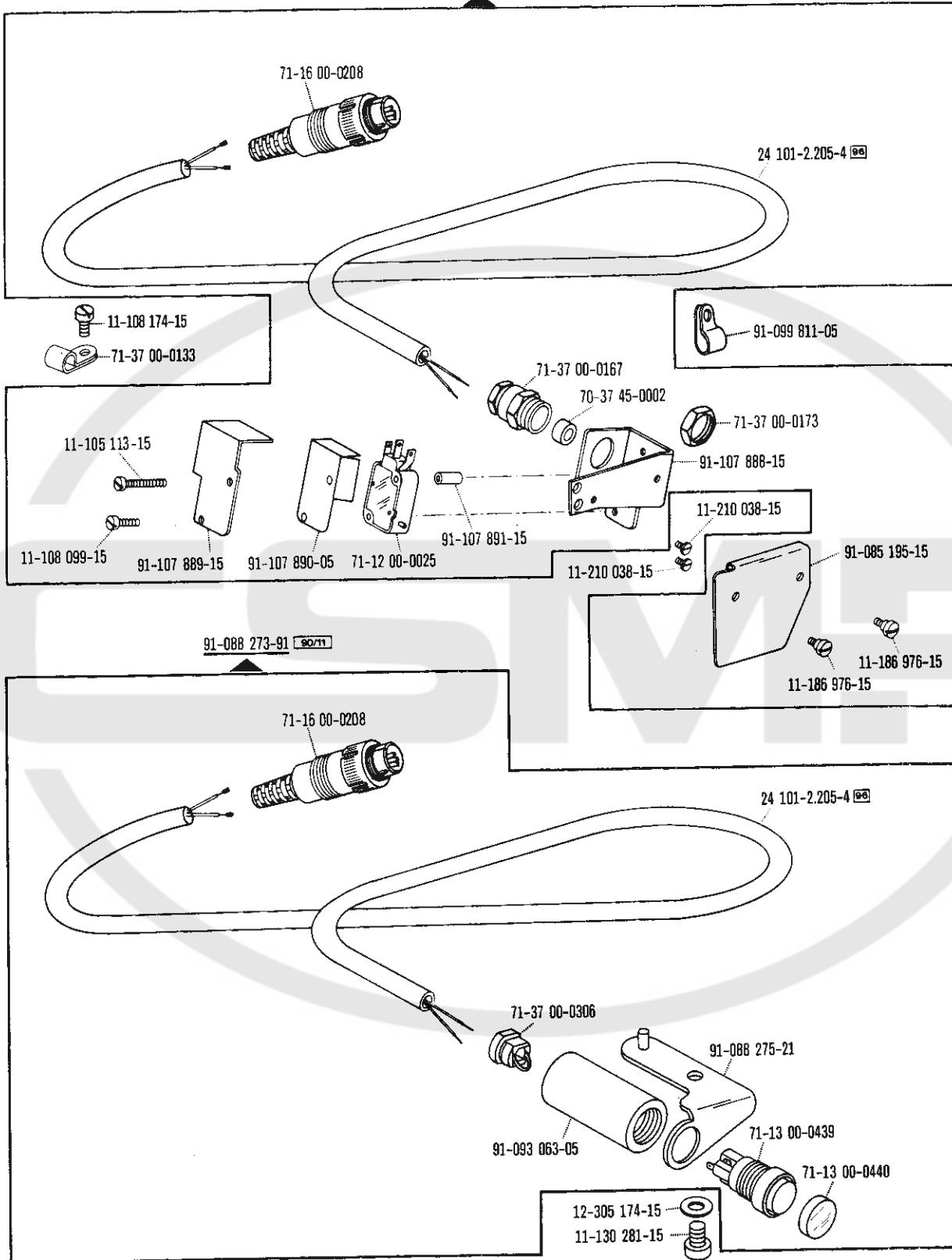
*) Beinhaltet Presserfußautomatik -910/04 (siehe Seite 111)
With automatic presser foot lifter -910/04 (see page 111)
Relève-pied compris -910/04 (voir page 111)
Alzaprensateñas automático -910/04 (véase la pág. 111)




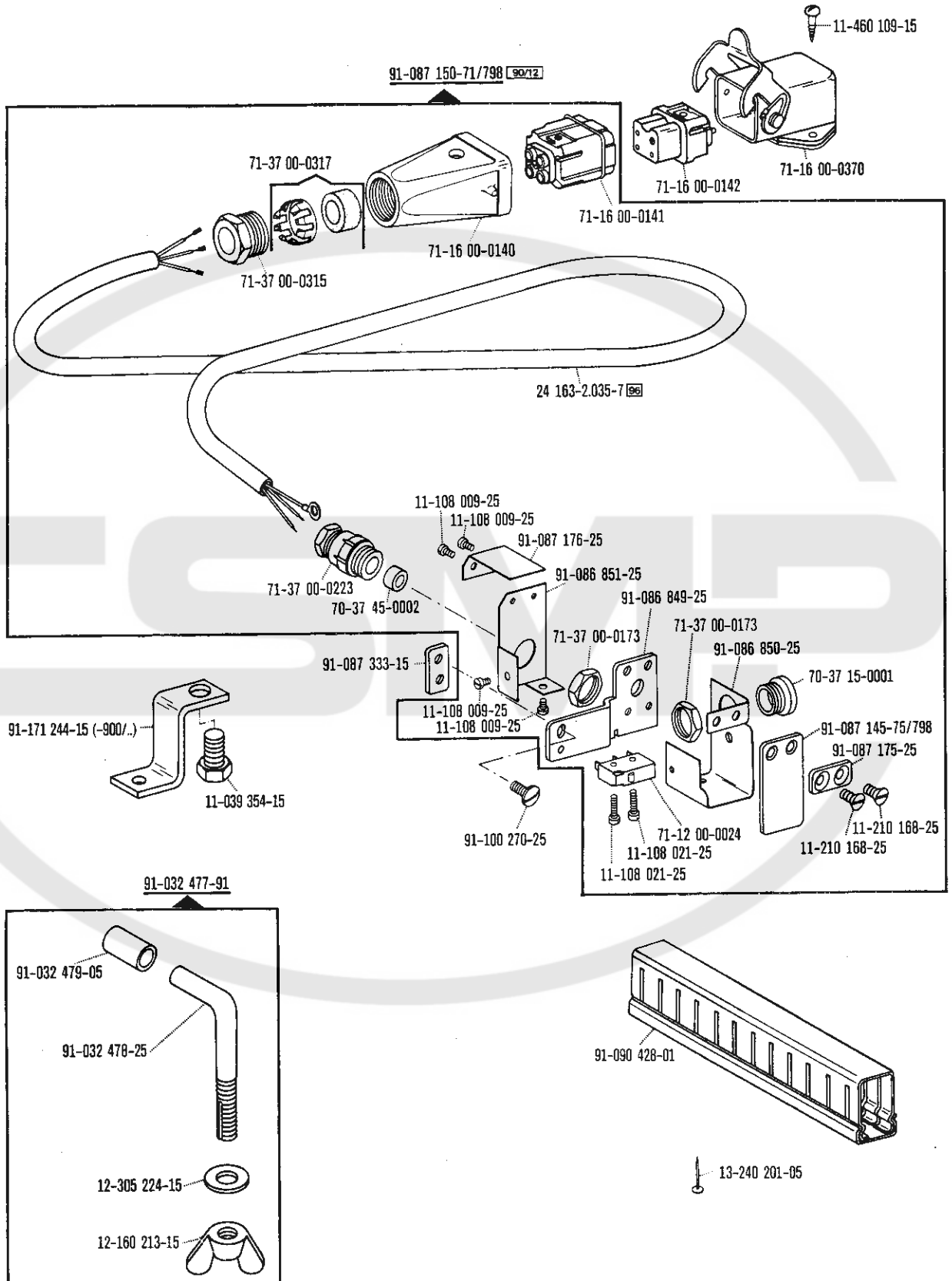


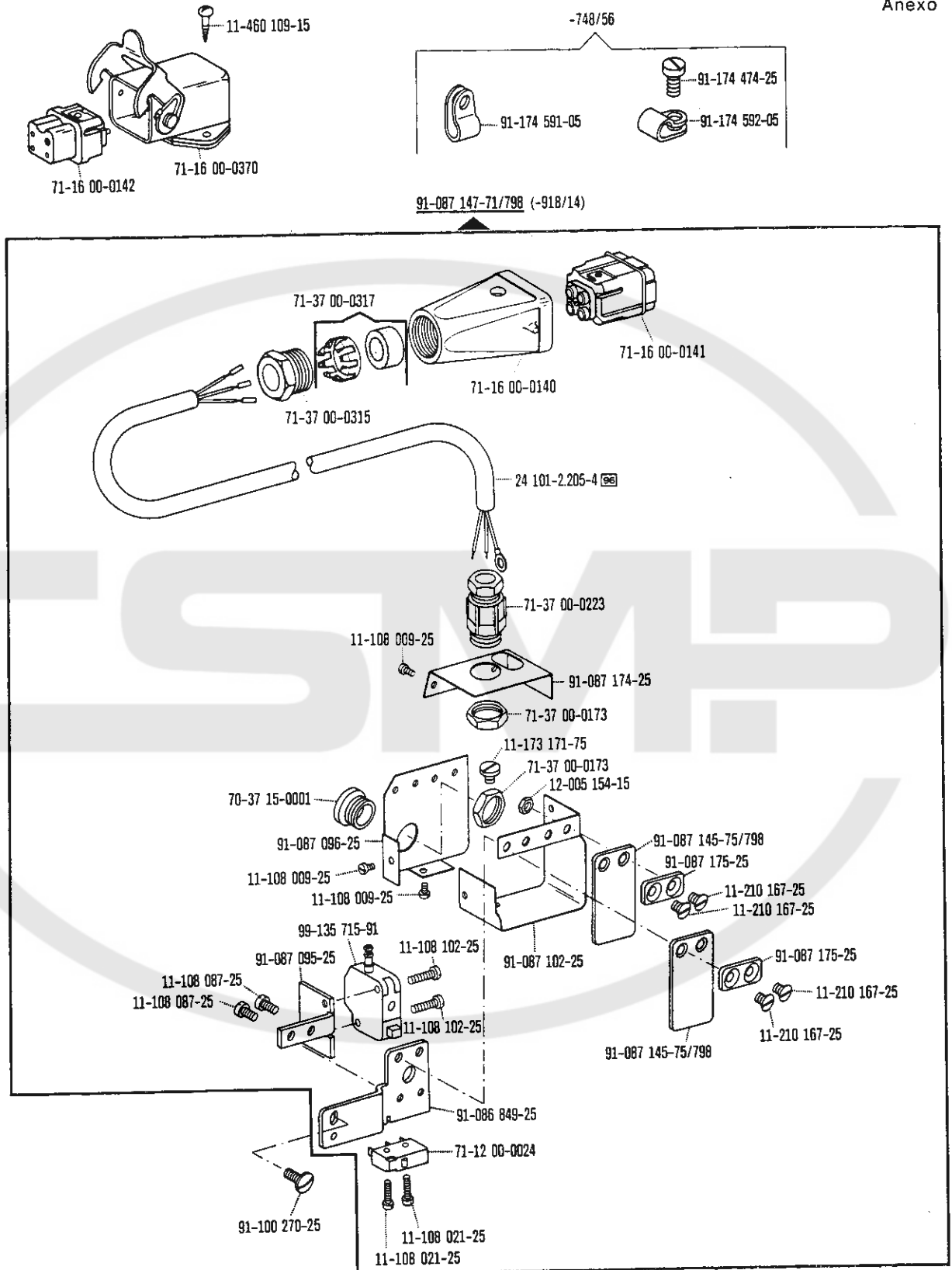


91-092 210-91  

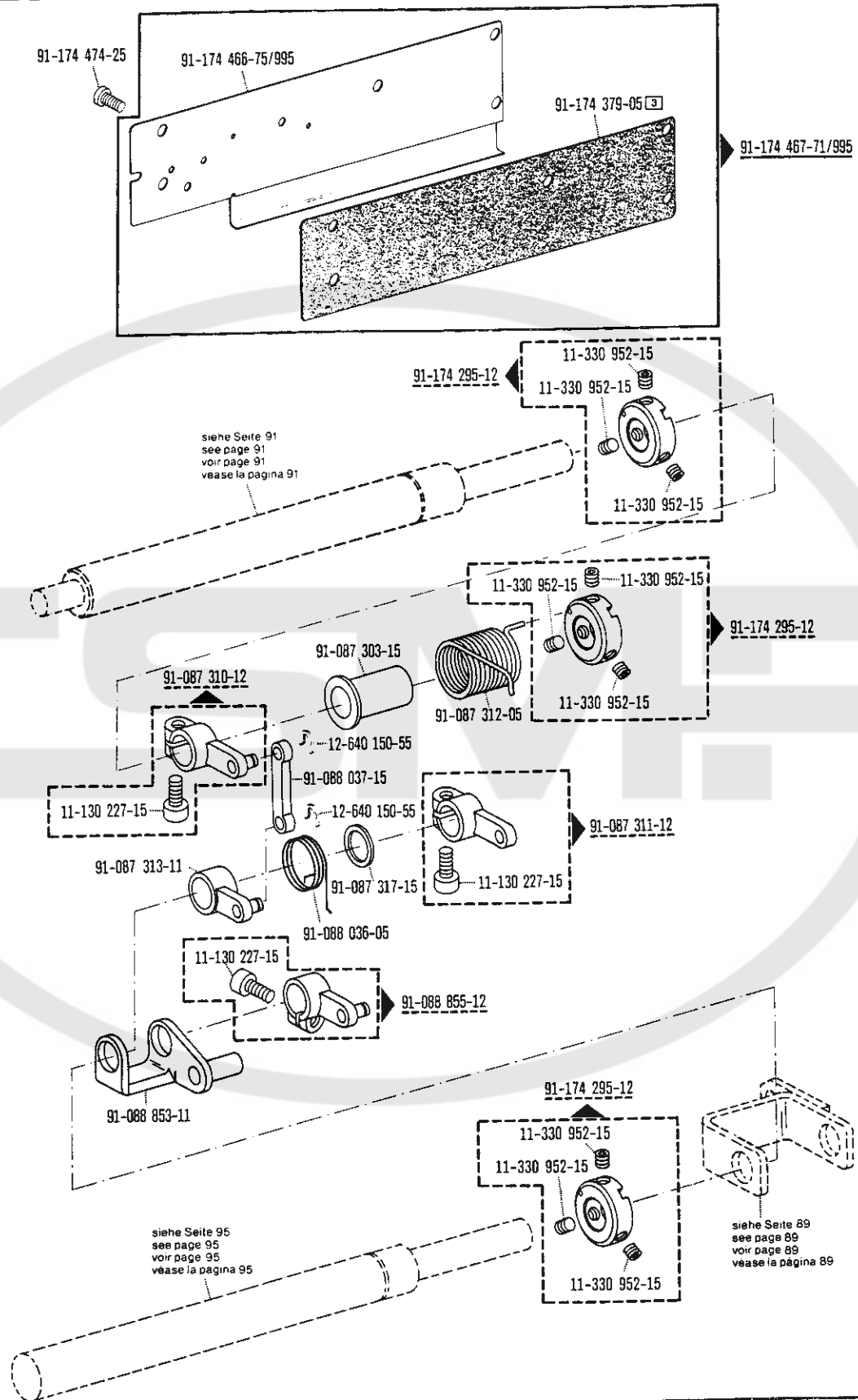


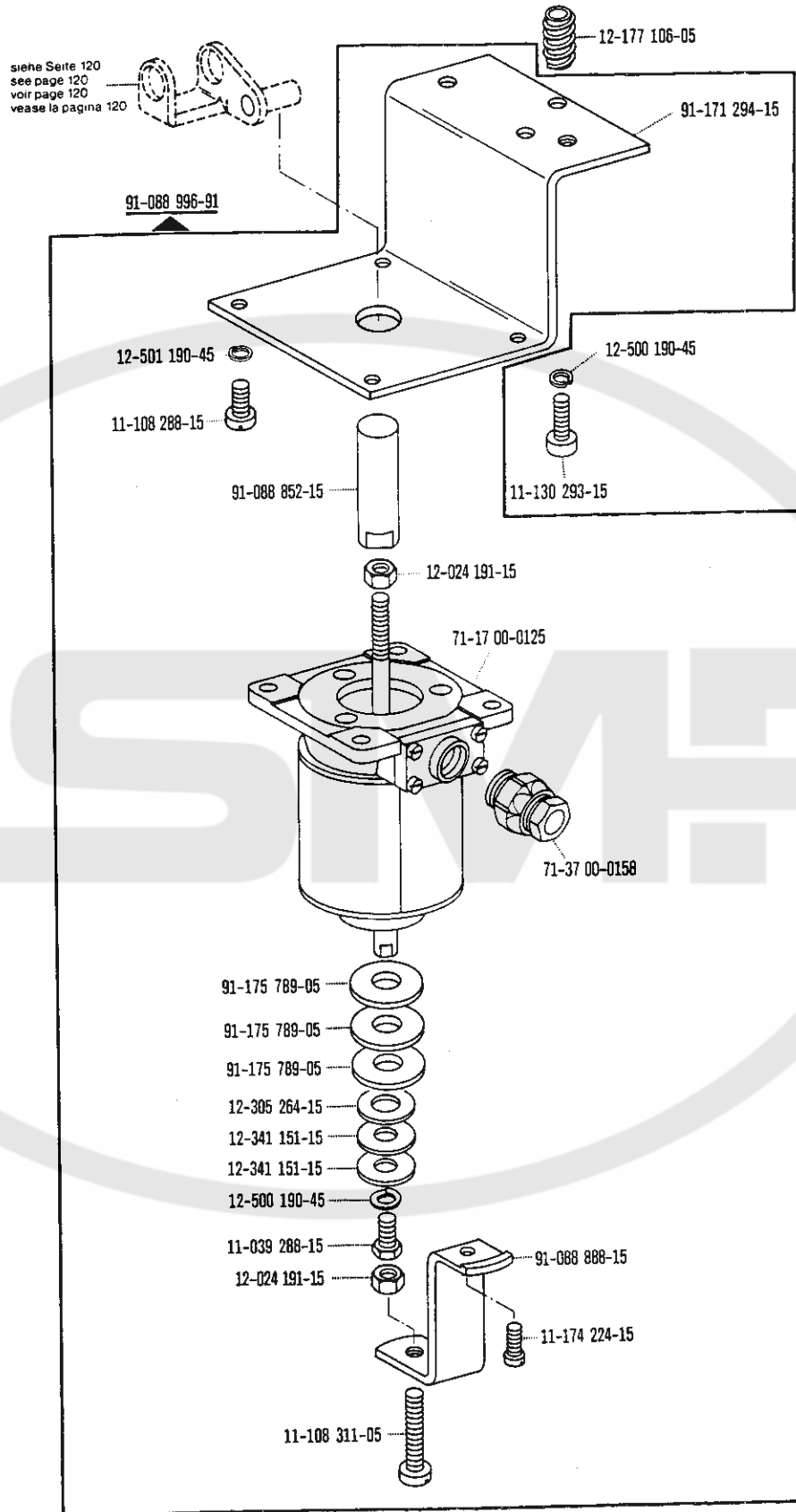
 siehe Erläuterungen Seite 157
 see explanations in page 158
 voir légende page 159
 ver explicaciones de la pagina 160



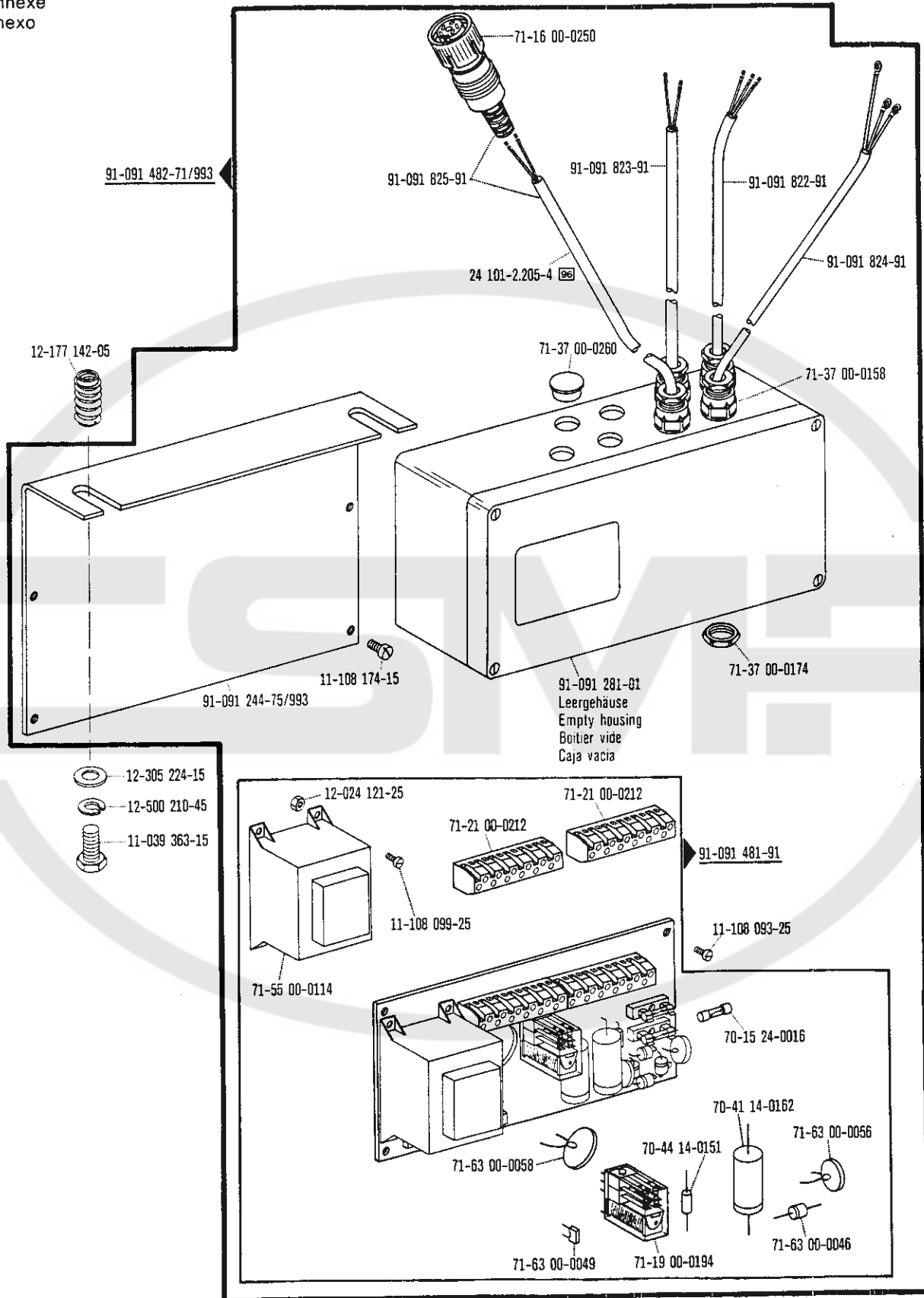


☐ siehe Erläuterungen Seite 157
 see explanations in page 158
 voir legende page 159
 ver explicaciones de la página 160





☐ siehe Erläuterungen Seite 157
 see explanations in page 158
 voir légende page 159
 ver explicaciones de la página 160



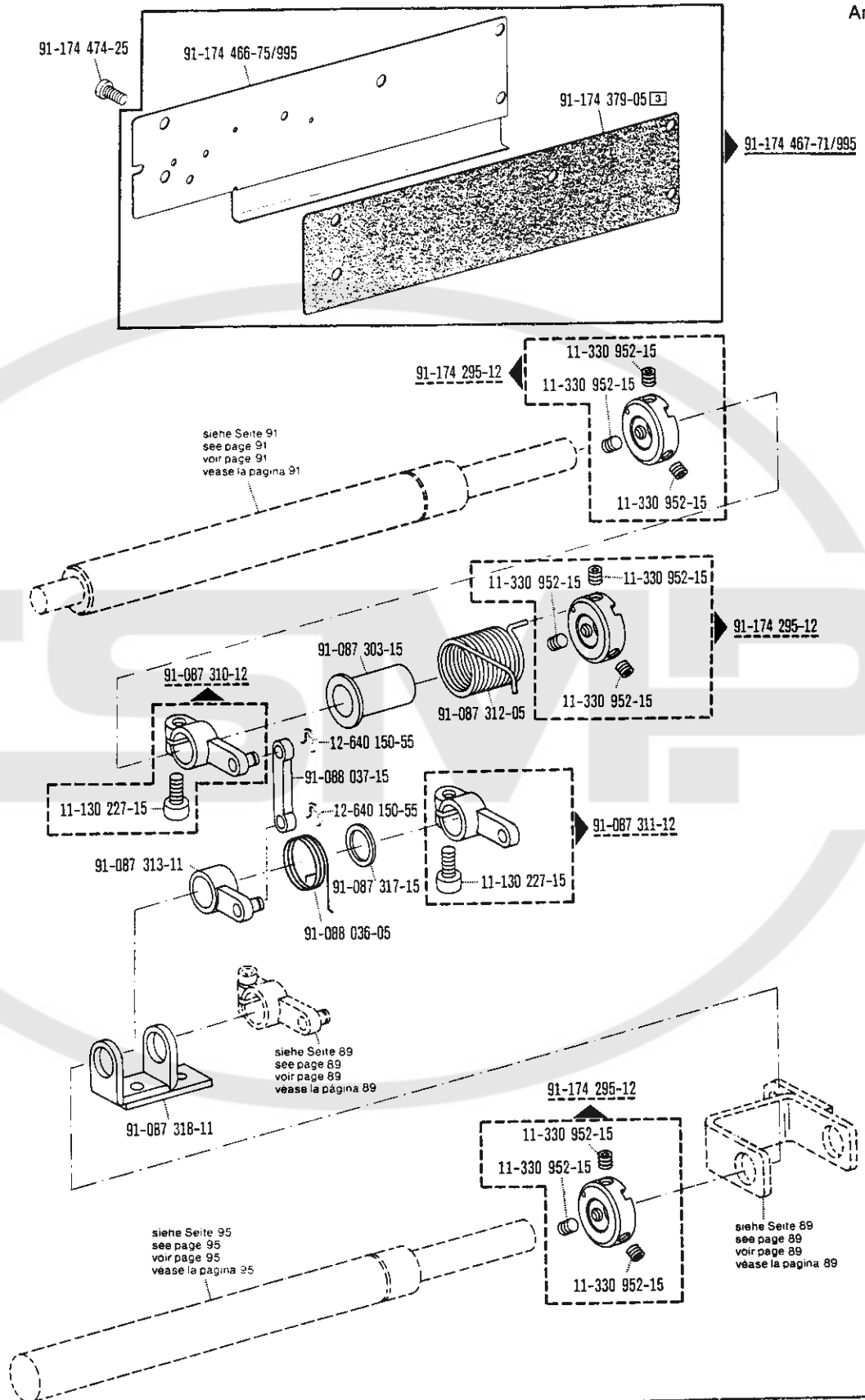
Verriegelungs-Einrichtung
Backtacking mechanism
Dispositif à points d'arrêt
Rematador

-910/04*)-911/05
 -911/05 zur/ pour
 for/ para **Pfaff 489**

Wartungseinheit -925/02 erforderlich
 Conditioning unit -925/02 required
 Conditionneur d'air comprimé -925/02 nécessaire
 Requiere grupo acondicionador del aire
 comprimido -925/02

12.86

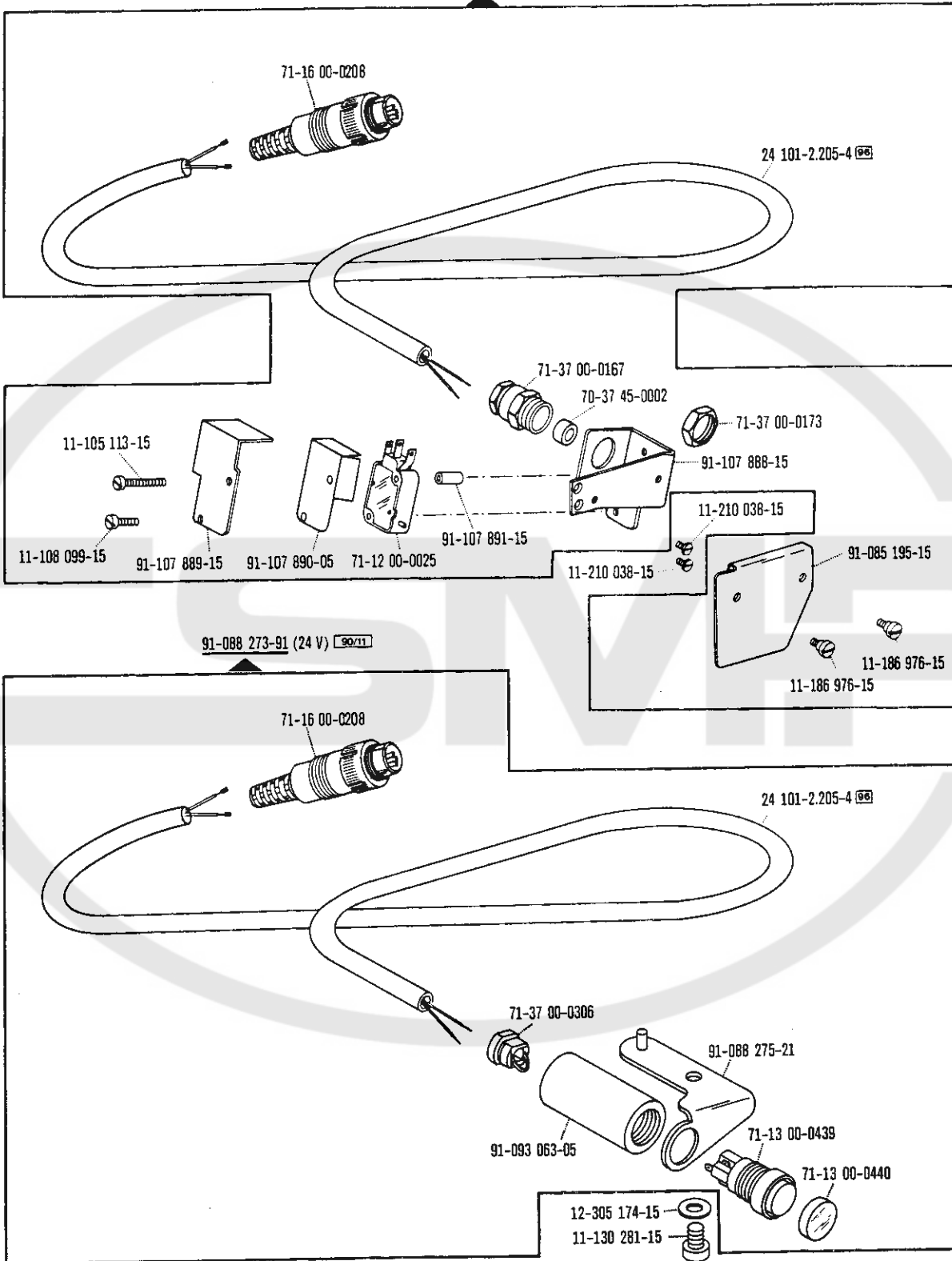
Anhang
 Appendix
 Annexe
 Anexo



□ siehe Erläuterungen Seite 157
 see explanations in page 158
 voir légende page 159
 ver explicaciones de la pagina 160

* Presserfuß-Automatik
 Automatic presser foot lifter
 Relève-pied automatique
 Alzaprensateñas

91-092 210-91 (24 V) 90/11 30/51



Verriegelungs-Einrichtung
Backtacking mechanism
Dispositif à points d'arrêt
Rematador

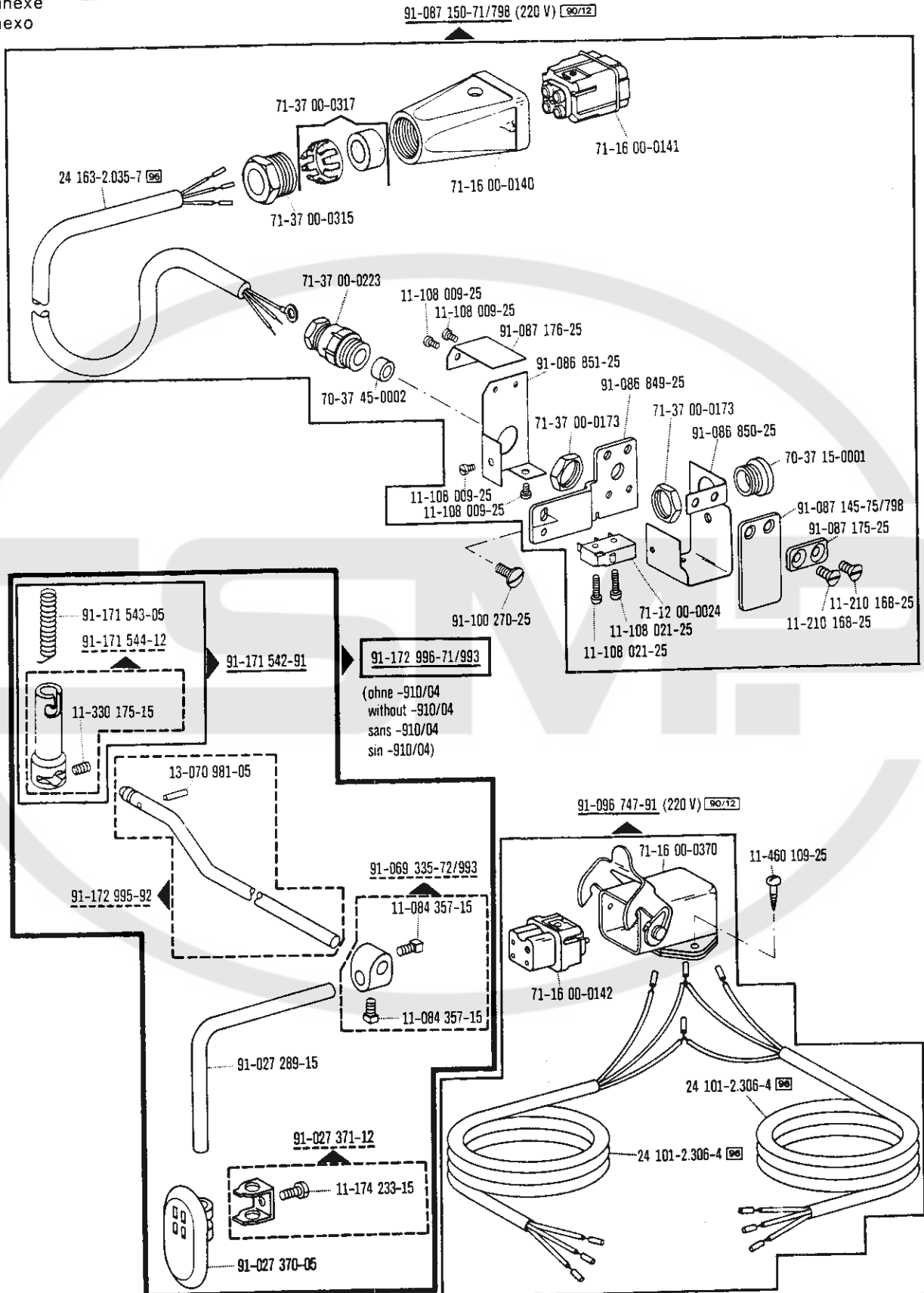
-910/04*)-911/05
 -911/05

zur - pour
 for - para **Pfaff 489**

Wartungseinheit -925/02 erforderlich
 Conditioning unit -925/02 required
 Conditionneur d'air comprimé -925/02 nécessaire
 Requiere grupo acondicionador del aire
 comprimido -925/02

12.86

Anhang
 Appendix
 Annexe
 Anexo



*) Presserfuß-Automatik
 Automatic presser foot lifter
 Relève-pied automatique
 Alzaprensaletas

☐ siehe Erläuterungen Seite 157
 see explanations in page 158
 voir légende page 159
 ver explicaciones de la página 160

Verriegelungs-Einrichtung
Backtacking mechanism
Dispositif à points d'arrêt
Rematador

-910/04*)-911/05
 -911/05

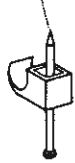
zur - pour
 for - para **Pfaff 489**

Wartungseinheit -925/02 erforderlich
 Conditioning unit -925/02 required
 Conditionneur d'air comprimé -925/02 nécessaire
 Requiere grupo acondicionador del aire
 comprimido -925/02

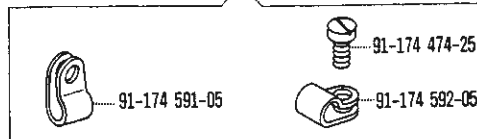
12.86

Anhang
 Appendi:
 Annexe
 Anexo

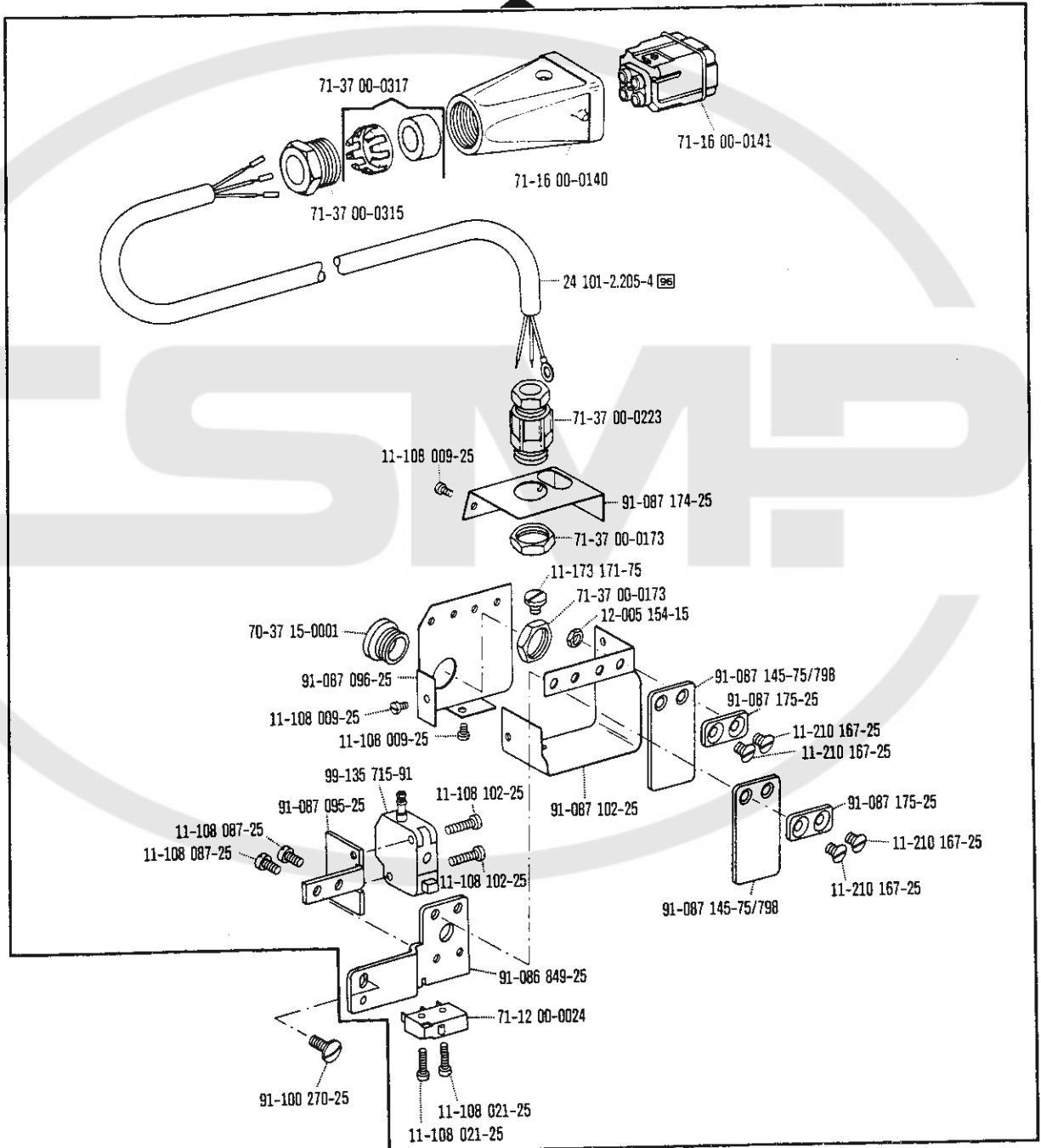
71-37 00-0309



-748/56

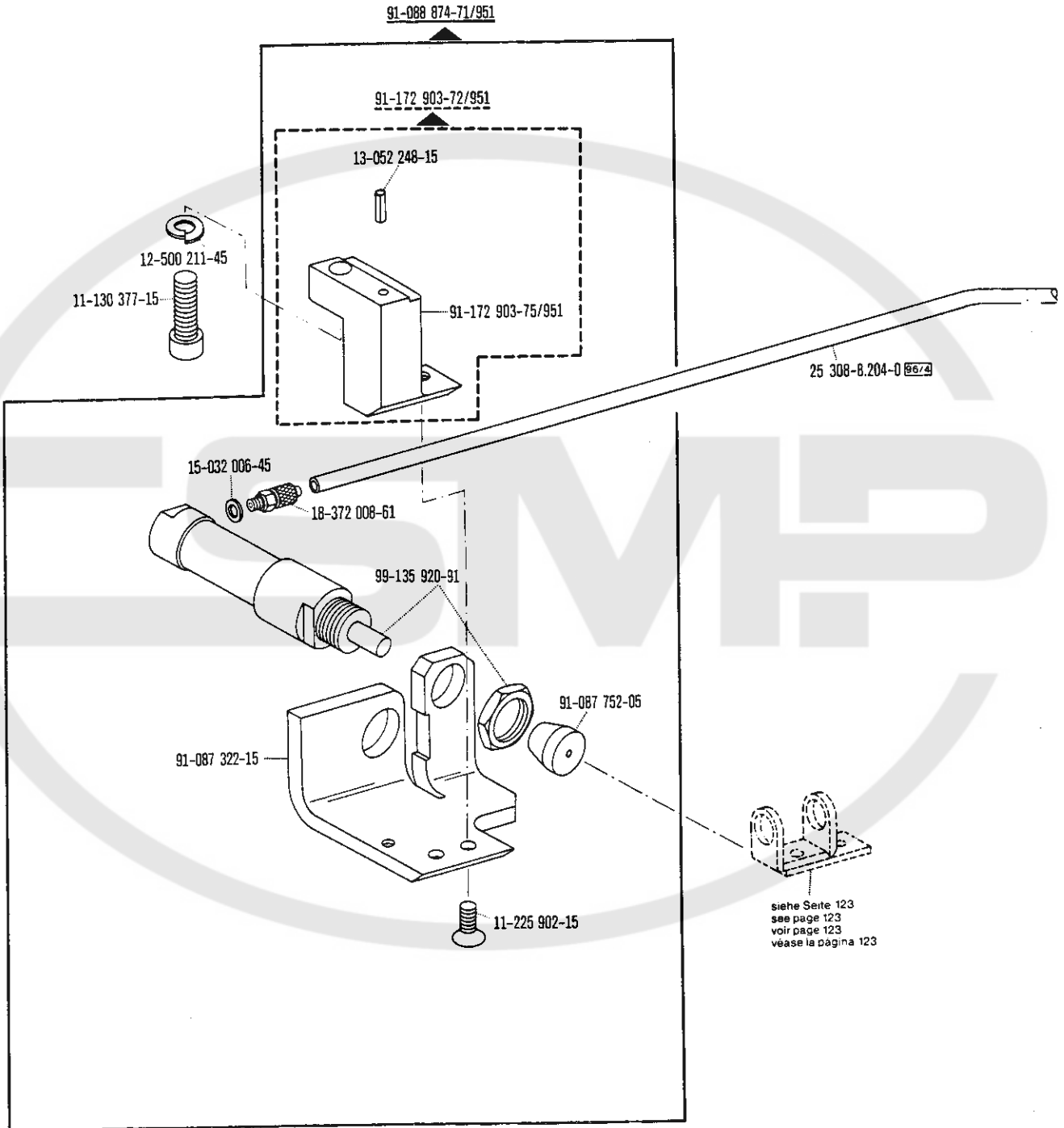


91-087 147-71/798 (220 V) 90/12 (-918/14)



siehe Erläuterungen Seite 157
 see explanations in page 158
 voir légende page 159
 ver explicaciones de la página 160

*) Presserfuß-Automatik
 Automatic presser foot lifter
 Relève-pied automatique
 Alzaprensateelas



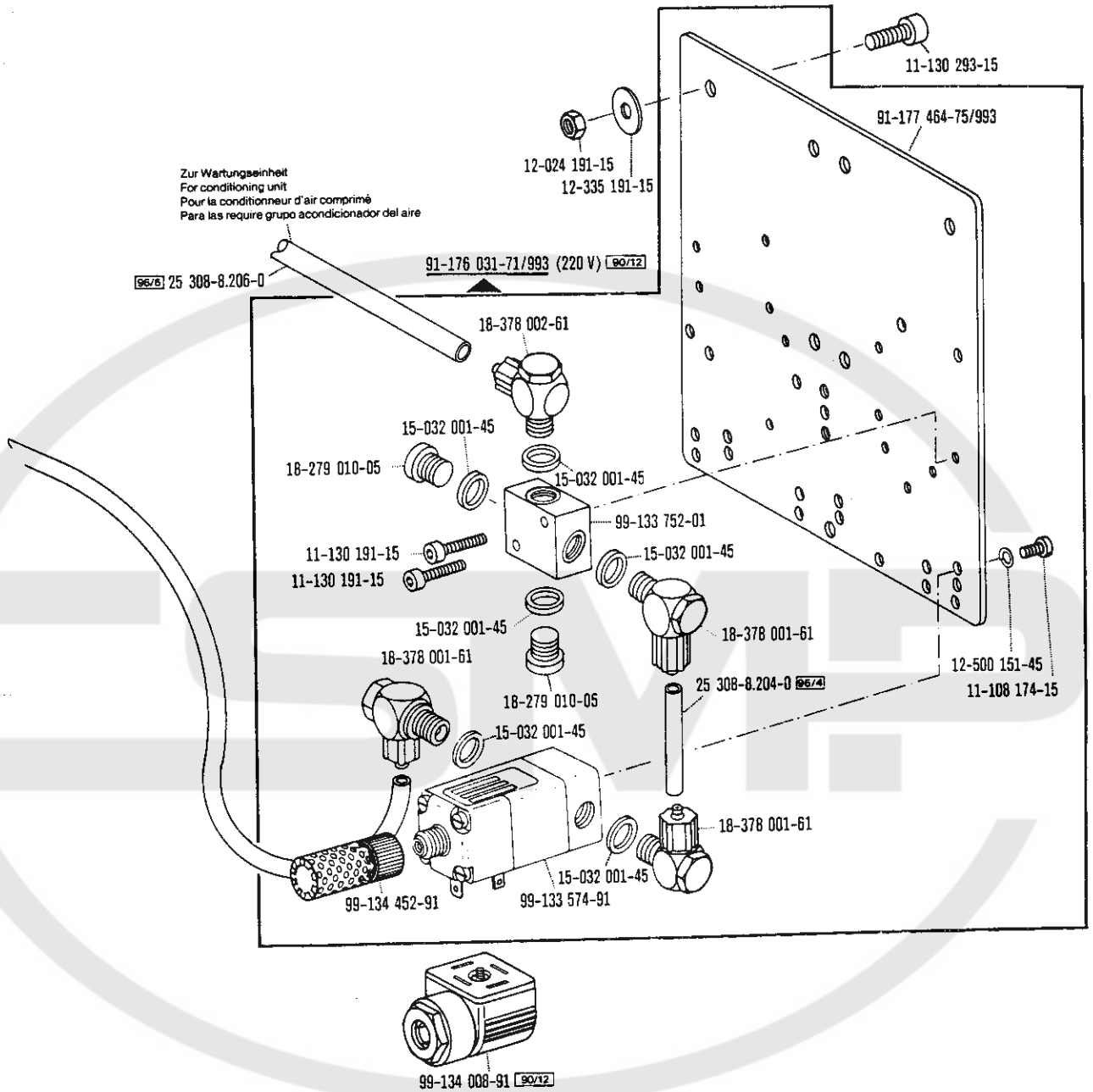
Verriegelungs-Einrichtung
Backtacking mechanism
Dispositif à points d'arrêt
Rematador

-911/05 zur - pour
for - para **Pfaff 489**

Wartungseinheit -925/02 erforderlich
Conditioning unit -925/02 required
Conditionneur d'air comprimé -925/02 nécessaire
Requiere grupo acondicionador del aire
comprimido -925/02

12.86

Anhang
Appendix
Annexe
Anexo



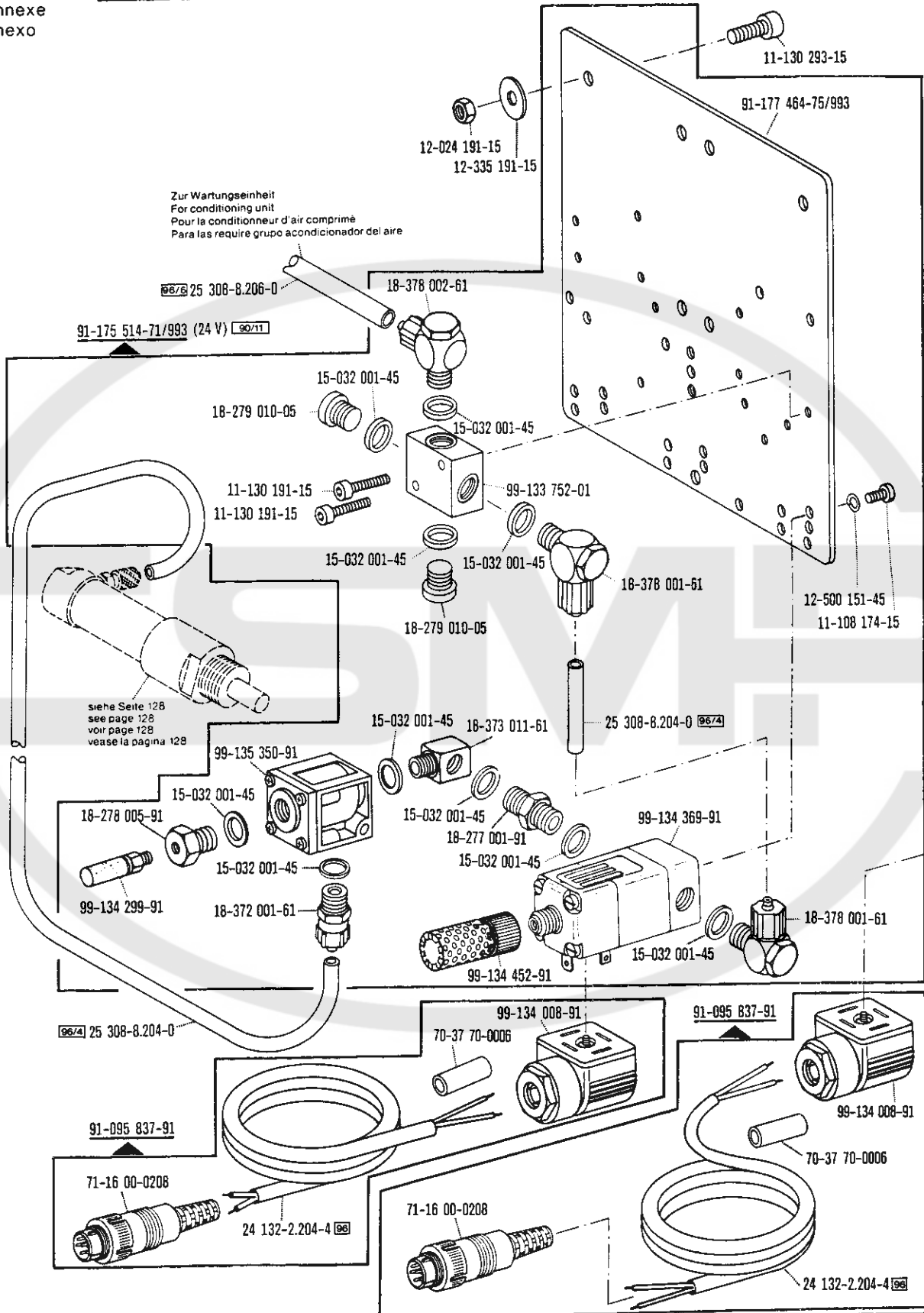
siehe Erläuterungen Seite 157
see explanations in page 158
voir légende page 159
ver explicaciones de la pagina 160

Verriegelungs-Einrichtung
Backtacking mechanism
Dispositif à points d'arrêt
Rematador

-911/05 zur/ pour
tor/ para **Pfaff 489**

Wartungseinheit -925/02 erforderlich
Conditioning unit -925/02 required
Conditionneur d'air comprimé -925/02 nécessaire
Requiere grupo acondicionador del aire
comprimido -925/02

12.86



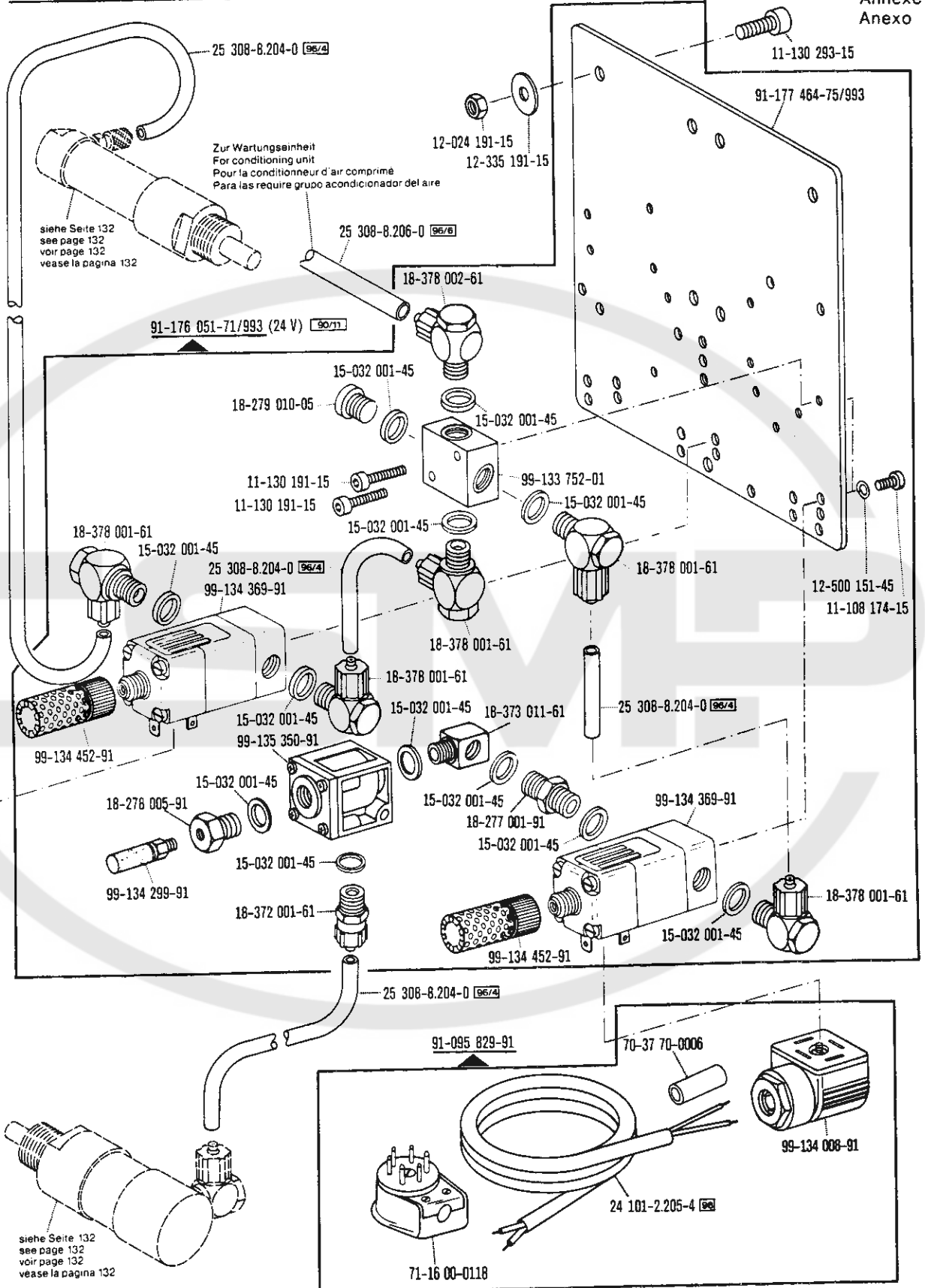
Verriegelungs-Einrichtung
Backtacking mechanism
Dispositif à points d'arrêt
Rematador

-910/04*)-911/05 zur/ pour/ para Pfaff 489

Wartungseinheit -925/02 erforderlich
 Conditioning unit -925/02 required
 Conditionneur d'air comprimé -925/02 nécessaire
 Requiere grupo acondicionador del aire comprimido -925/02

12.86

Anhang
 Appendix
 Annexe
 Anexo



☐ siehe Erläuterungen Seite 157
 see explanations in page 158
 voir legende page 159
 ver explicaciones de la pagina 160

*1) Presserfuß-Automatik
 Automatic presser foot lifter
 Relève-pied automatique
 Alzaprensateñas

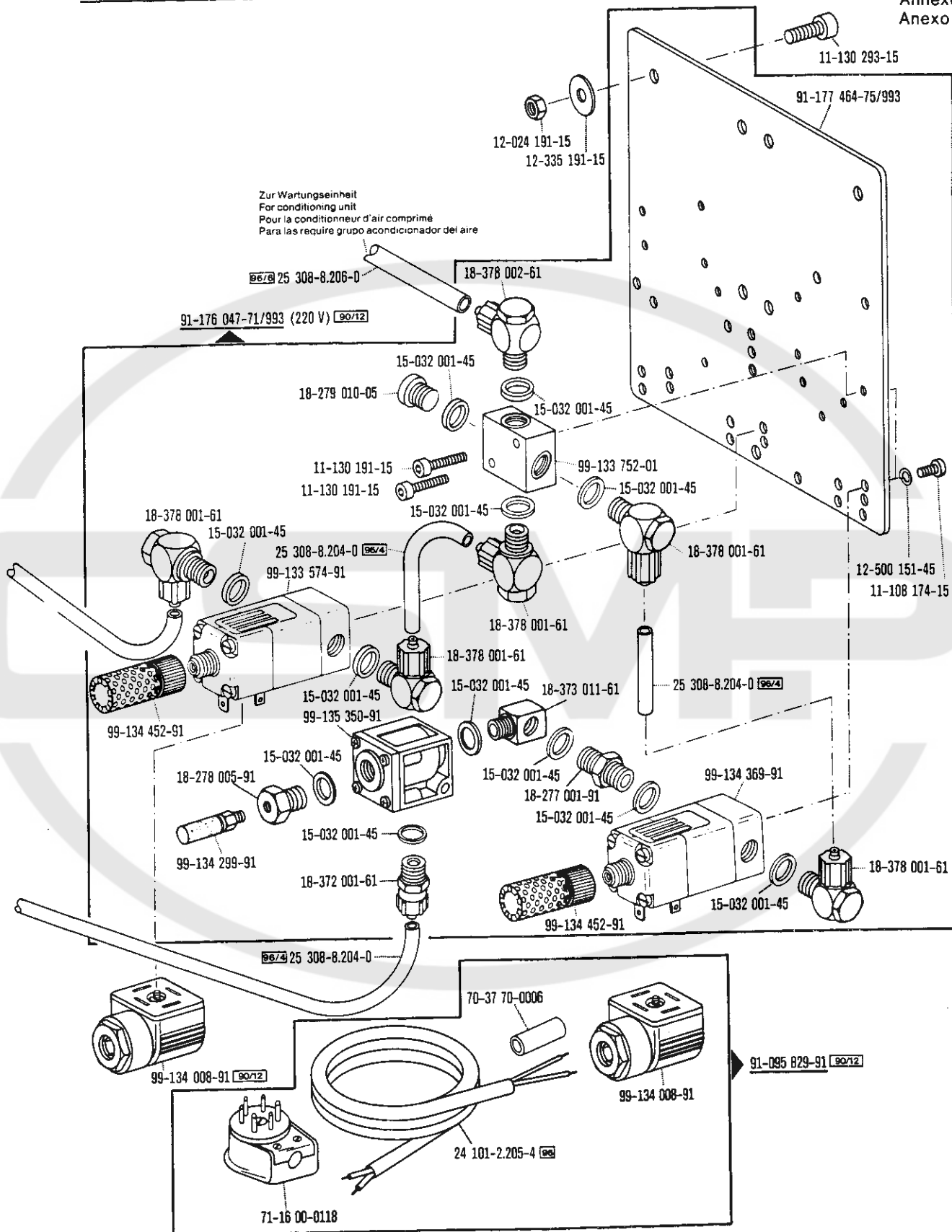
Verriegelungs-Einrichtung
Backtacking mechanism
Dispositif à points d'arrêt
Rematador

-910/04*)-911/05 zur · pour
 for · para **Pfaff 489**

Wartungseinheit -925/02 erforderlich
 Conditioning unit -925/02 required
 Conditionneur d'air comprimé -925/02 nécessaire
 Requiere grupo acondicionador del aire
 comprimido -925/02

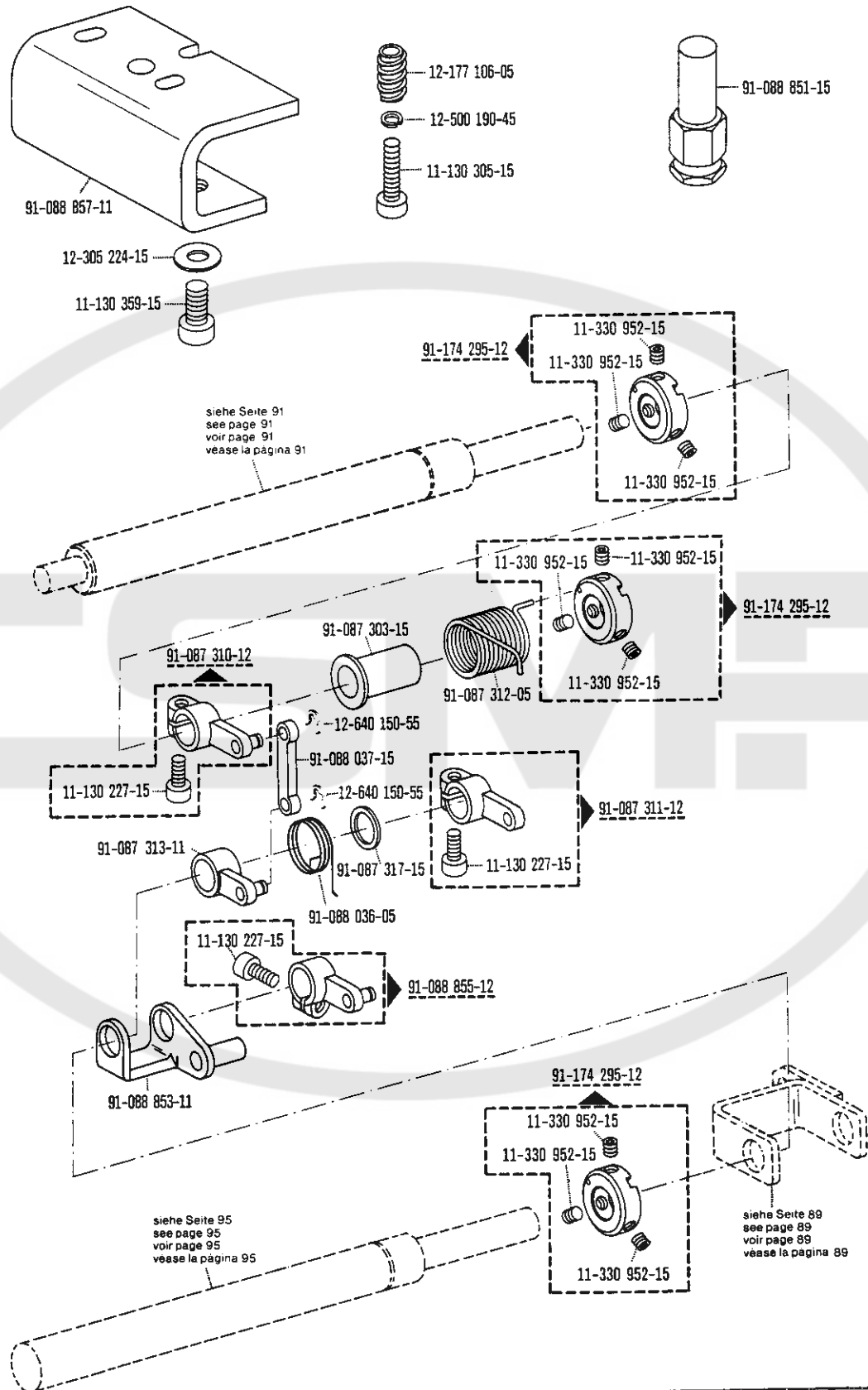
12.86

Anhang
 Appendix
 Annexe
 Anexo



□ siehe Erläuterungen Seite 157
 see explanations in page 158
 voir legende page 159
 ver explicaciones de la pagina 160

*): Presserfuß-Automatik
 Automatic presser foot lifter
 Relevé-pied automatique
 Alzaprensateles



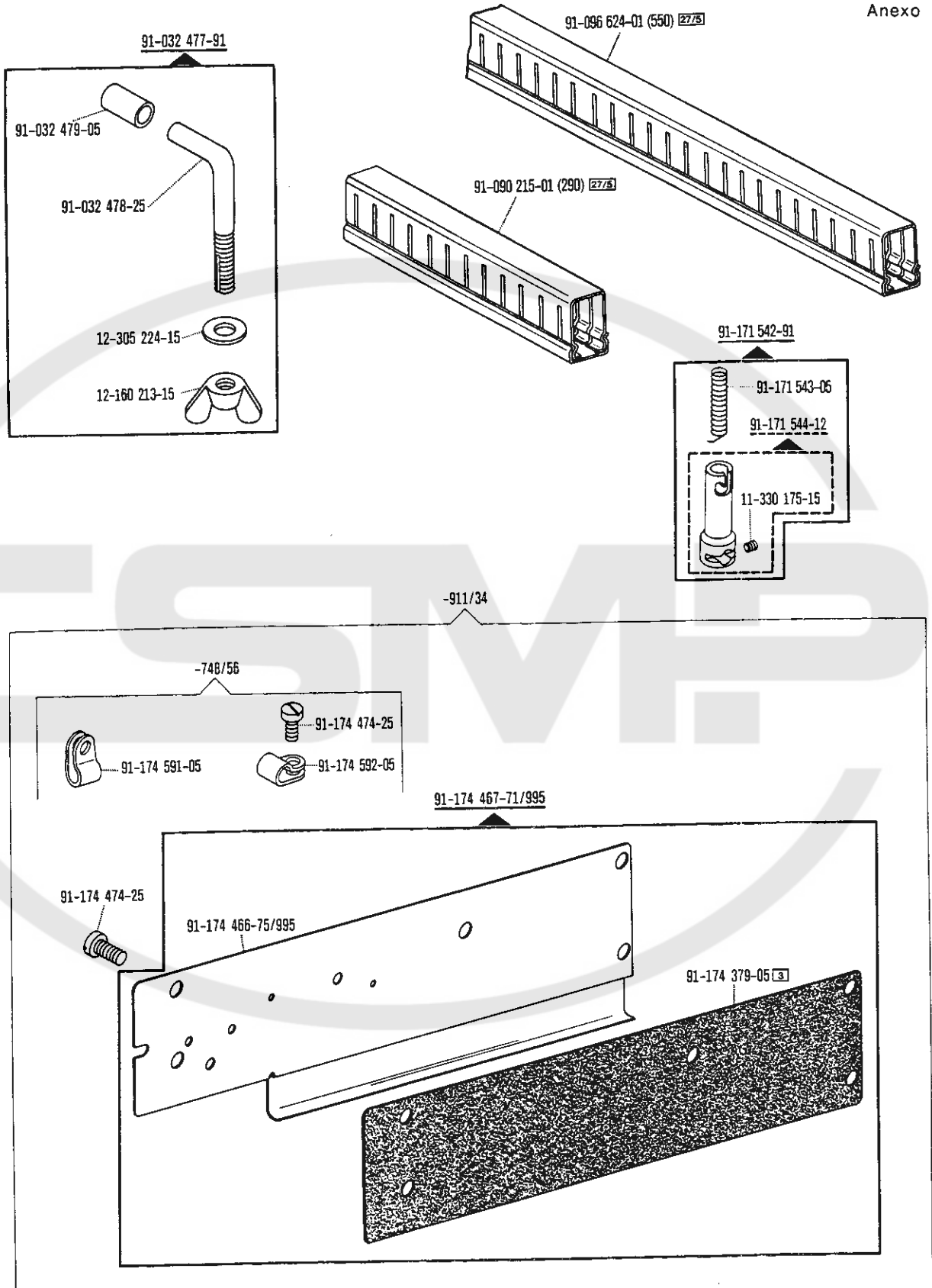
Verriegelungs-Einrichtung
Backtacking mechanism
Dispositif à points d'arrêt
Rematador

-911/14*) zur - pour
 for - para **Pfaff 489**

(weitere Teile siehe Register 16)
 (for other parts see Section 16)
 (autres pièces voir registre 16)
 (otras piezas véase registro 16)

12.86

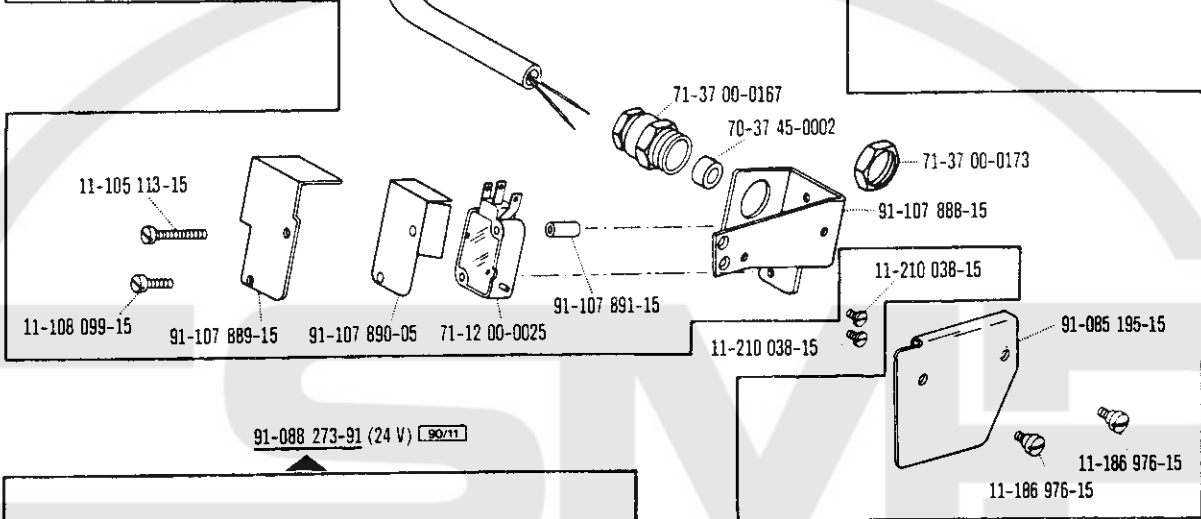
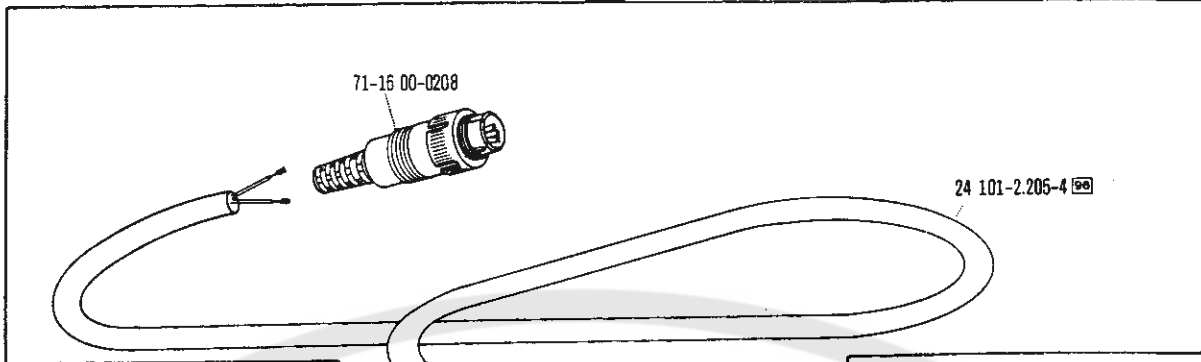
Anhang
 Appendix
 Annexe
 Anexo



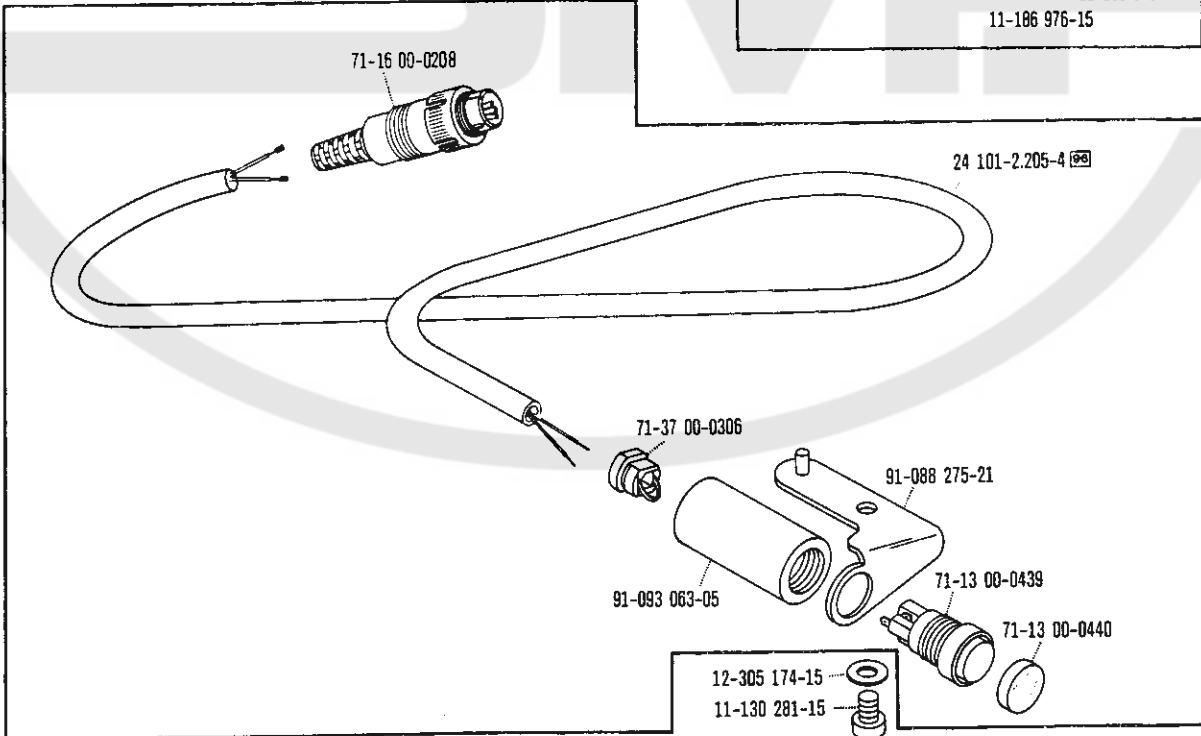
☐ siehe Erläuterungen Seite 157
 see explanations in page 158
 voir legende page 159
 ver explicaciones de la página 160

*) Beinhaltet Unterklasse -910/03
 Includes subclass -910/03
 Comprend la sous-classe -910/03
 Comprende la subclase -910/03

91-092 210-91 (24 V) 90/11 30/51



91-088 273-91 (24 V) 90/11

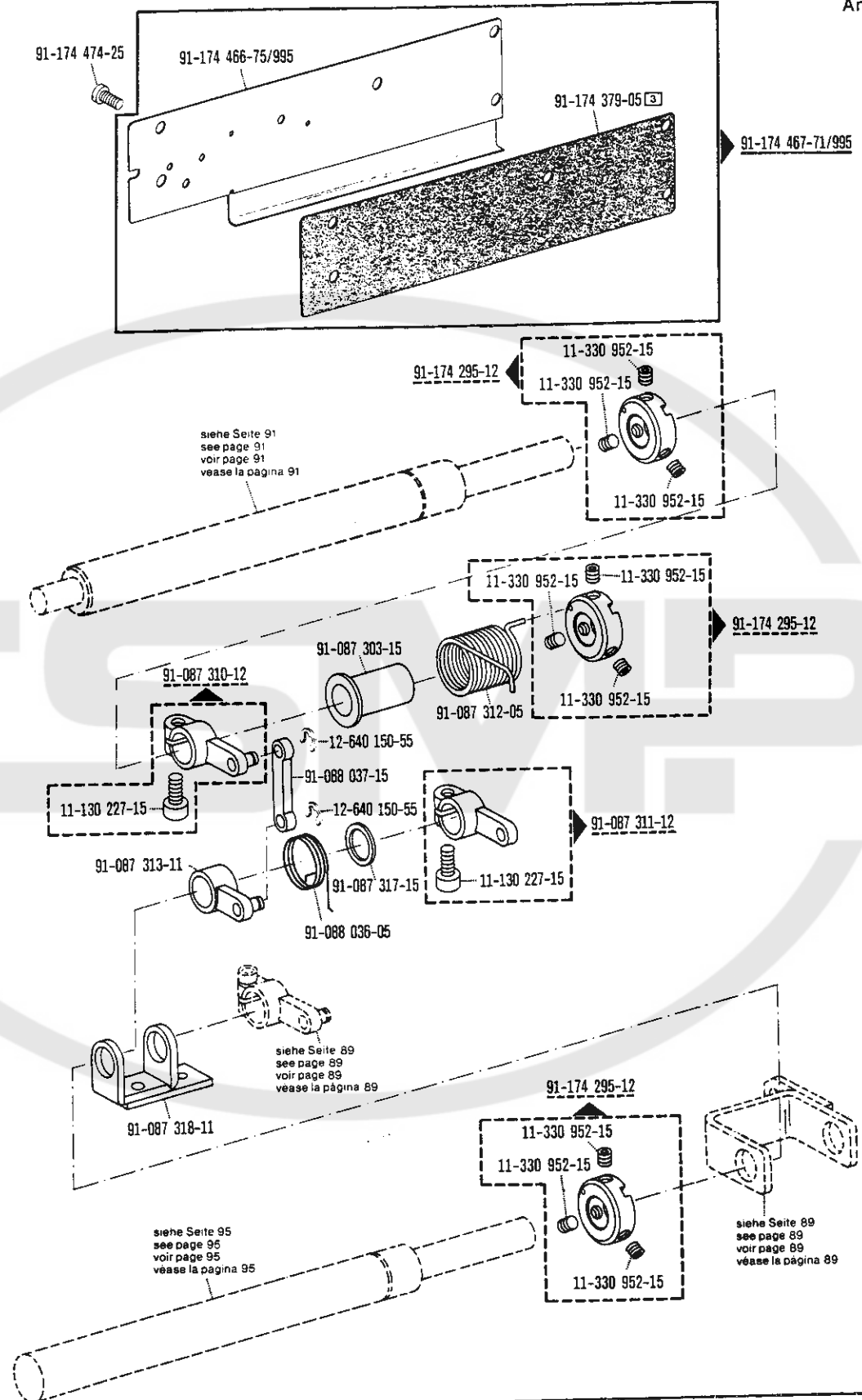


Verriegelungs-Einrichtung
Backtacking mechanism
Dispositif à points d'arrêt
Rematador

-911/15*) zur - pour
 -911/35*) for - para **Pfaff 489**

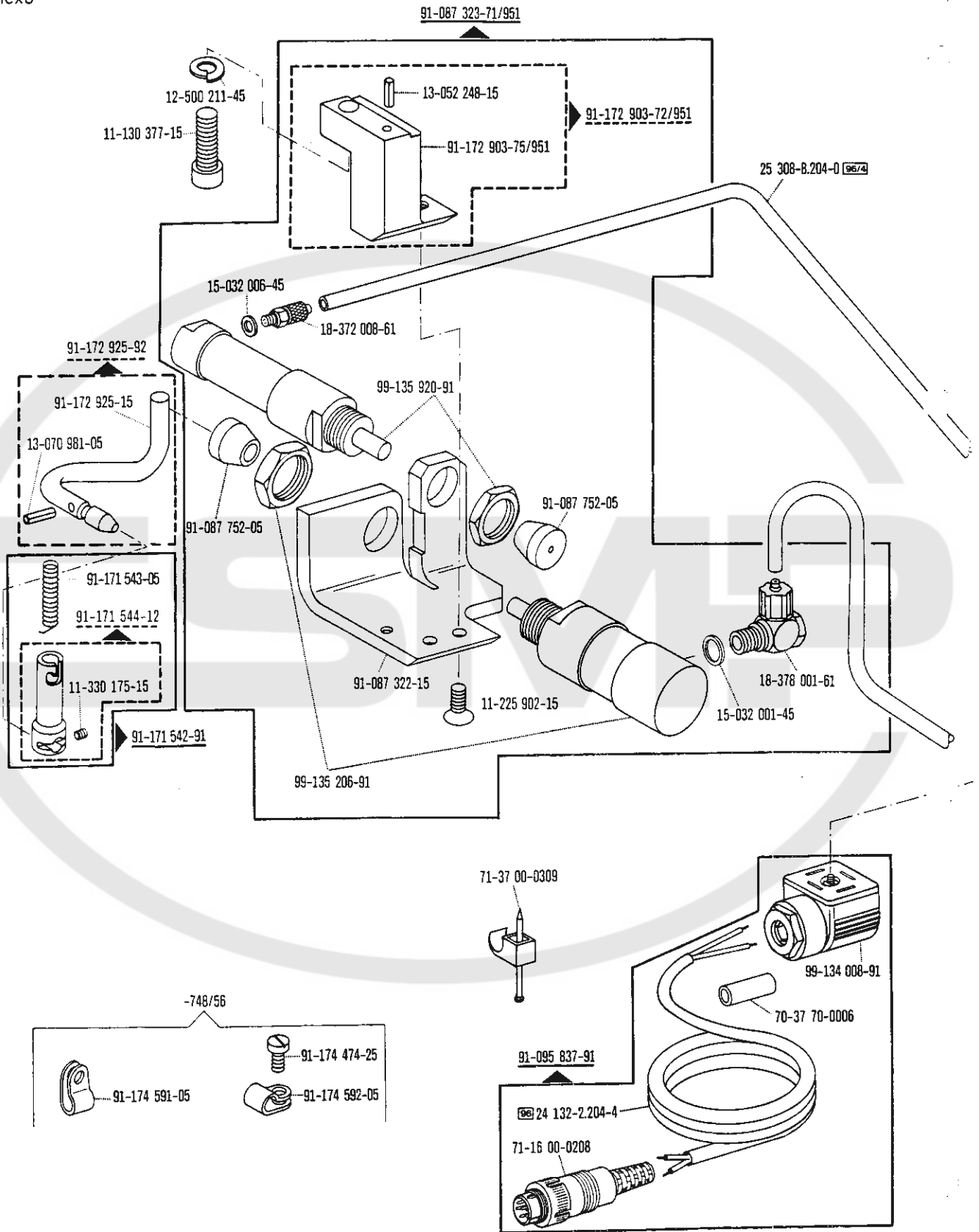
Wartungseinheit -925/02 erforderlich
 Conditioning unit -925/02 required
 Conditionneur d'air comprimé -925/02 nécessaire
 Requiere grupo acondicionador del aire comprimido -925/02 **12.86**

Anhang
 Appendix
 Annexe
 Anexo



□ siehe Erläuterungen Seite 157
 see explanations in page 158
 voir légende page 159
 ver explicaciones de la página 160

*) Beinhaltet Presserfuß-Automatik -910/04
 With automatic presser foot lifter -910/04
 Relevé-pied compris -910/04
 Alzaprensatejas automático -910/04



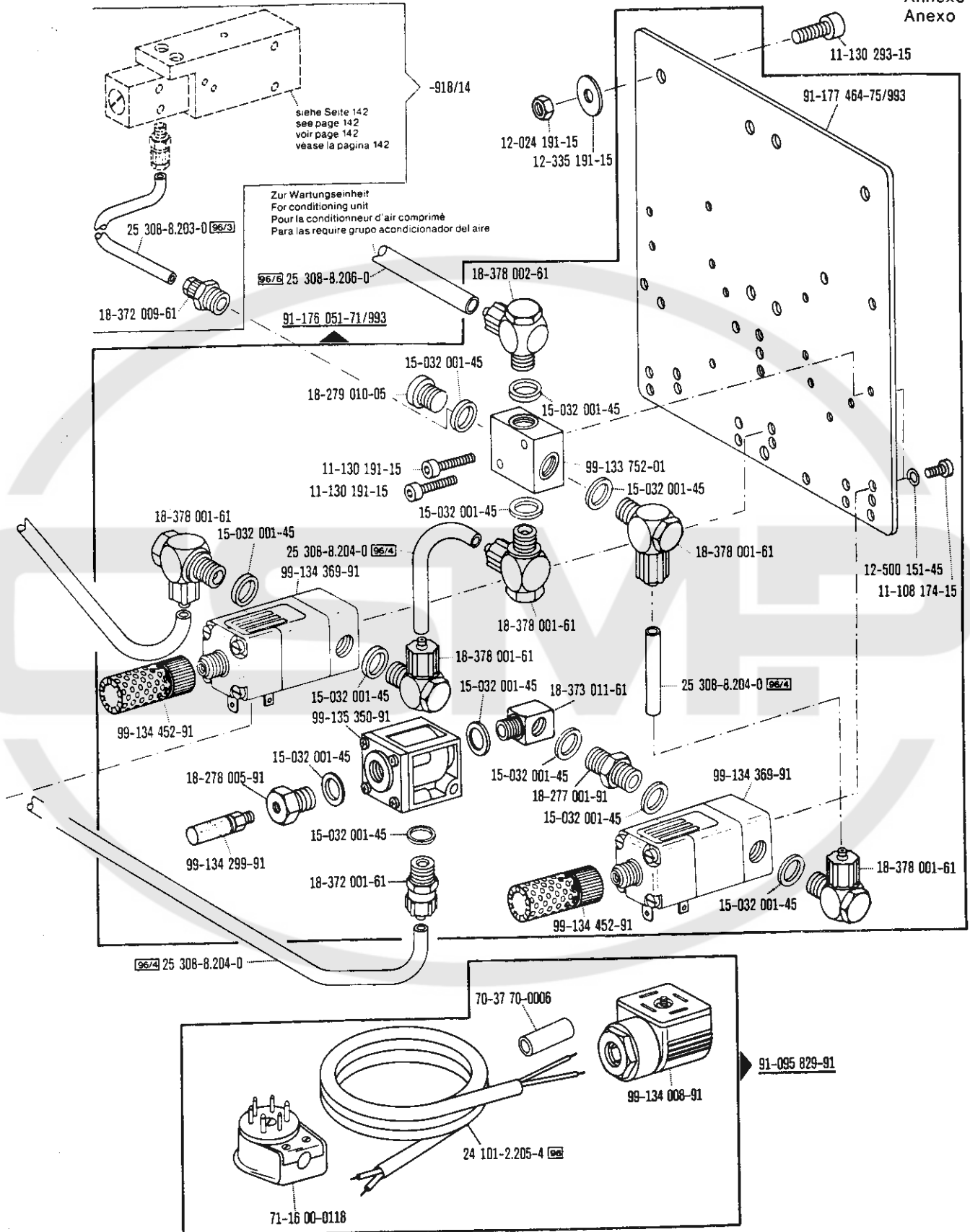
Verriegelungs-Einrichtung
Backtacking mechanism
Dispositif à points d'arrêt
Rematador

-911/15*) zur - pour
 -911/35*) for - para **Pfaff 489**

Wartungseinheit -925/02 erforderlich
 Conditioning unit -925/02 required
 Conditionneur d'air comprimé -925/02 nécessaire
 Requiere grupo acondicionador del aire
 comprimido -925/02



12.86

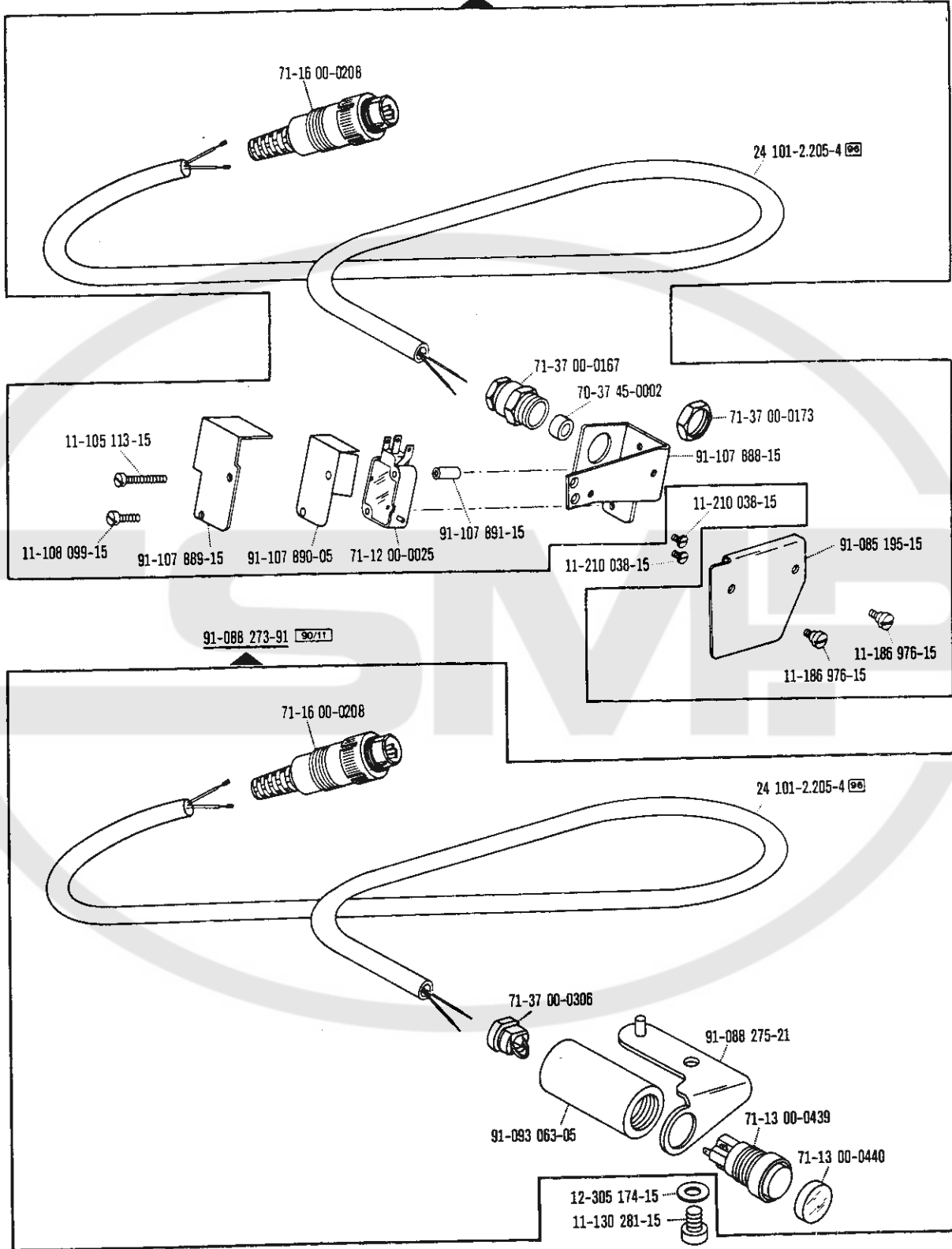
Anhang
 Appendix
 Annexe
 Anexo



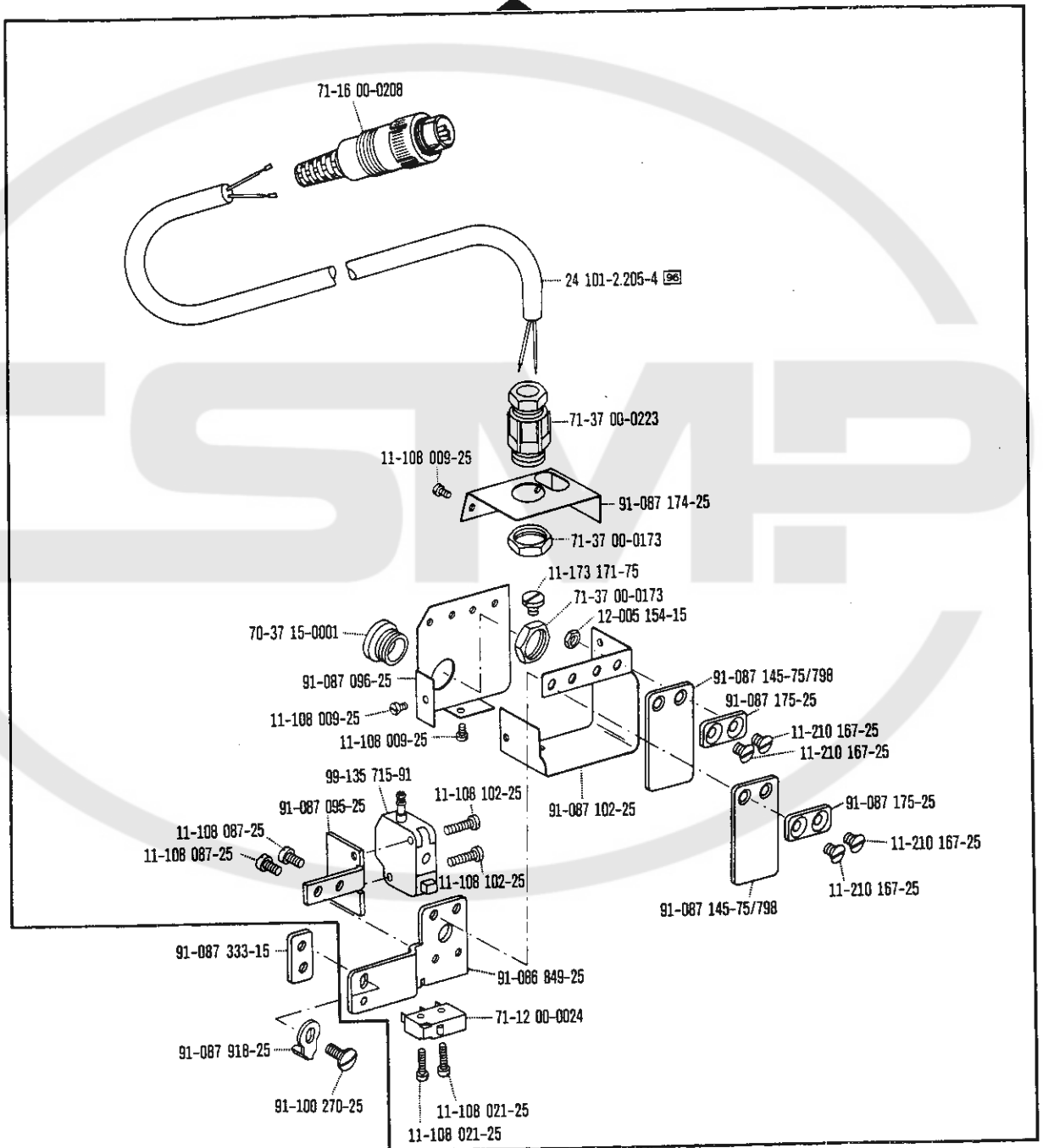
□ siehe Erläuterungen Seite 157
 see explanations in page 158
 voir légende page 159
 ver explicaciones de la página 160

*) Beinhaltet Presserfußautomatik -910/04
 With automatic presser foot lifter -910/04
 Releve-pied compris. -910/04
 Alzaprensateelas automático -910/04

91-092 210-91  



91-087 929-71/798 (-918/14)



□ siehe Erläuterungen Seite 157
 see explanations in page 158
 voir legende page 159
 ver explicaciones de la pagina 160

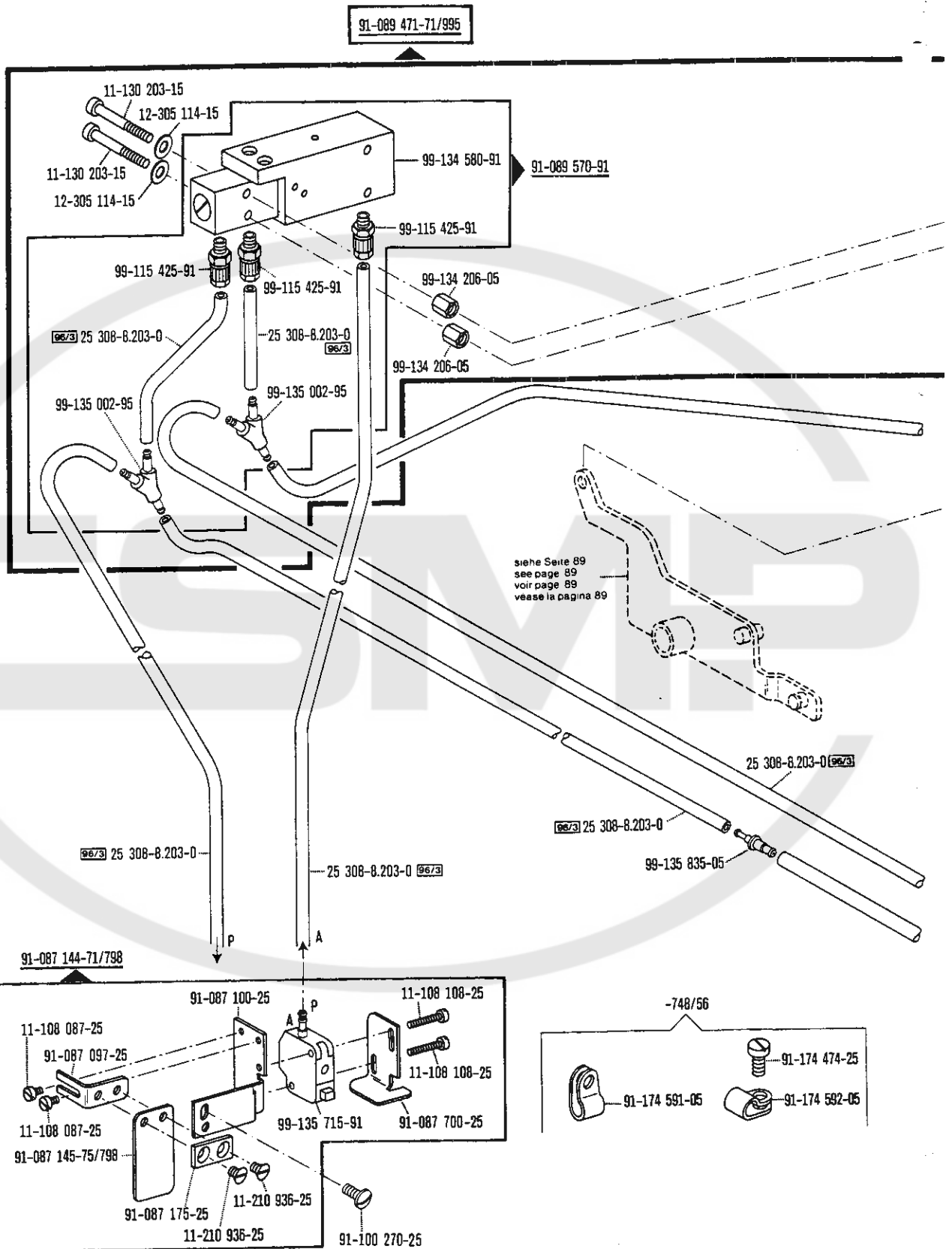
*) Beinhaltet Presserfuß-Automatik -910/04
 With automatic presser foot lifter -910/04
 Releve-pied compris -910/04
 Atzaprensataelas automático -910/04

Pneumatische Obertransport-Schnellverstellung
Pneumatic top-feed quick adjustment
Régulateur pneumatique instantané du pied entraineur
Regulación neumática rápida del arrastre superior

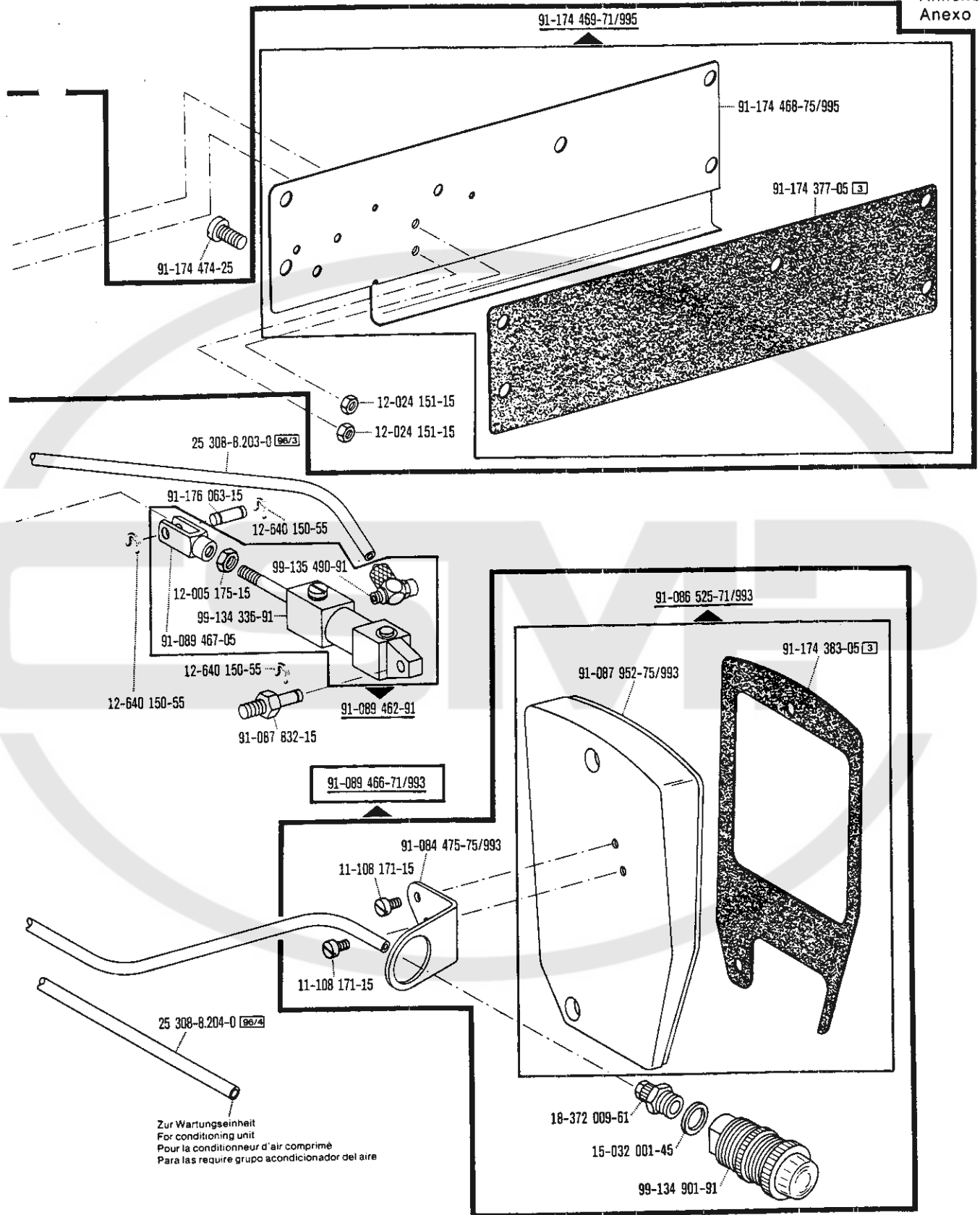
-918/14 zur - pour
for - para Pfaff 489

12.86

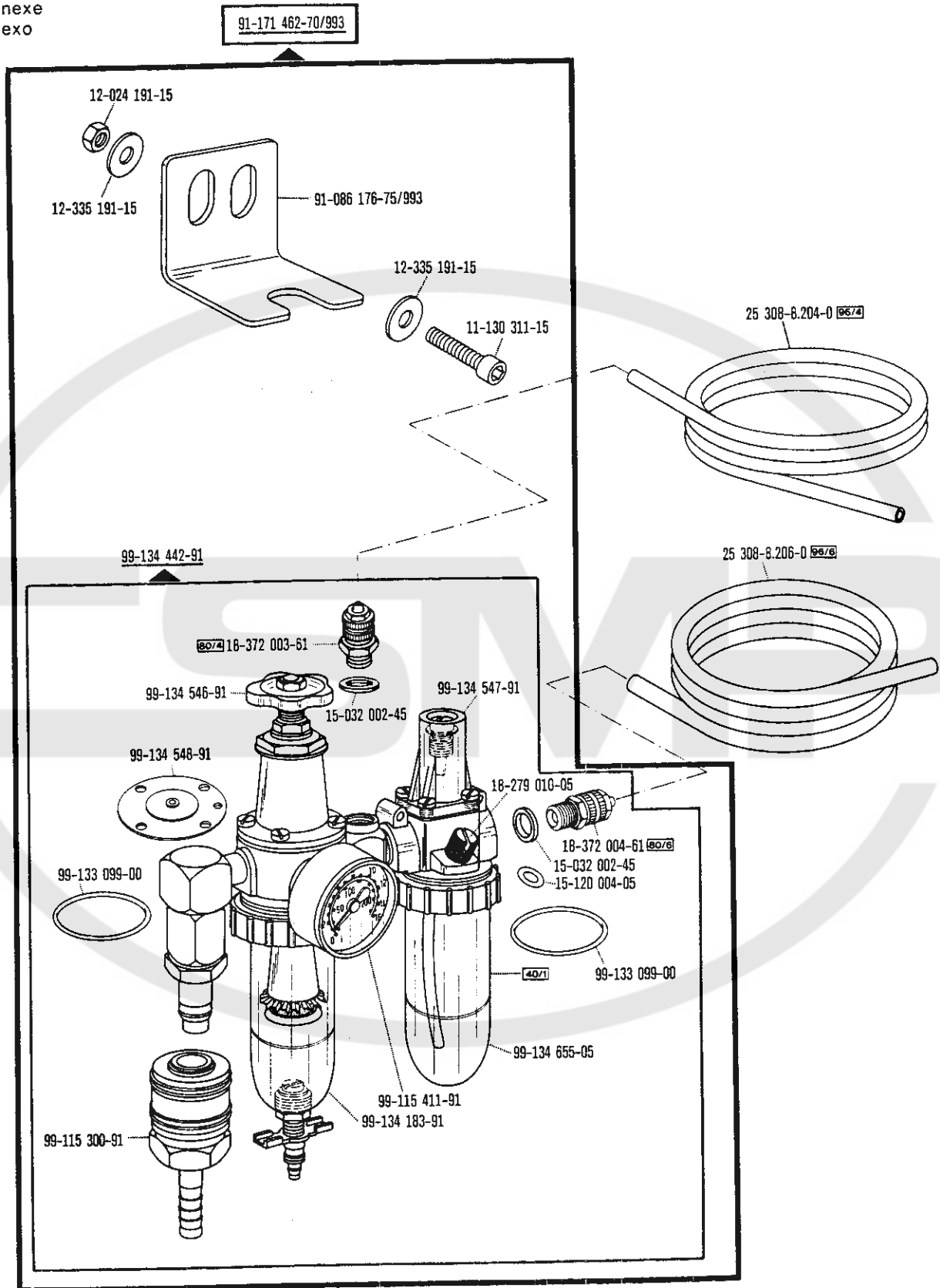
Anhang
Appendix
Annexe
Anexo



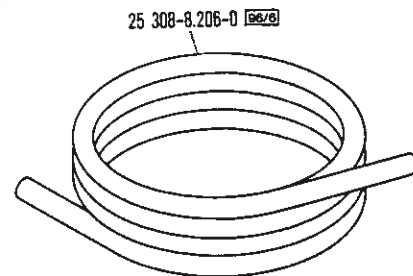
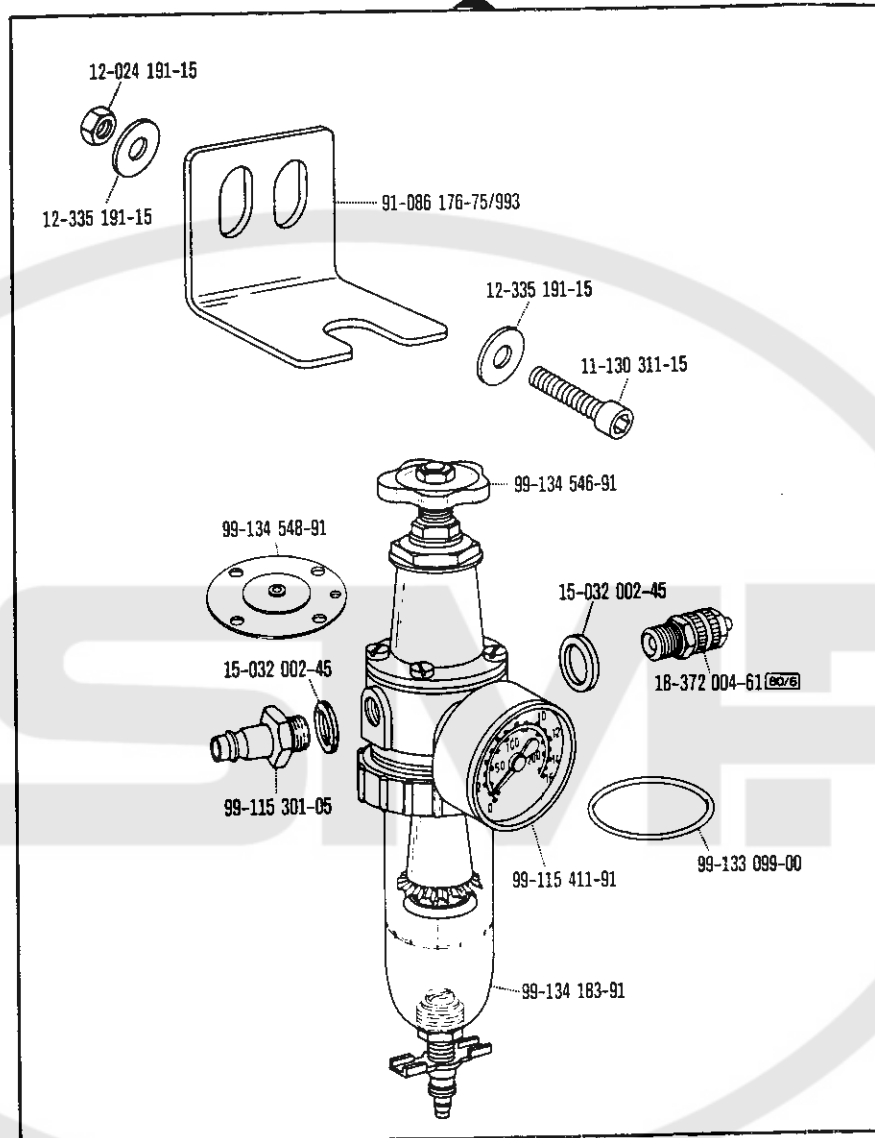
☐ siehe Erläuterungen Seite 157
 see explanations in page 158
 voir légende page 159
 ver explicaciones de la página 160



□ siehe Erläuterungen Seite 157
 see explanations in page 158
 voir légende page 159
 ver explicaciones de la página 160



91-033 073-70/993



Bandtrenn-Einrichtung
Tape cutter
Coupe-ruban
Cortador de cintas

-960/61; -960/62; -960/64

zur / pour
 for / para Pfaff 489

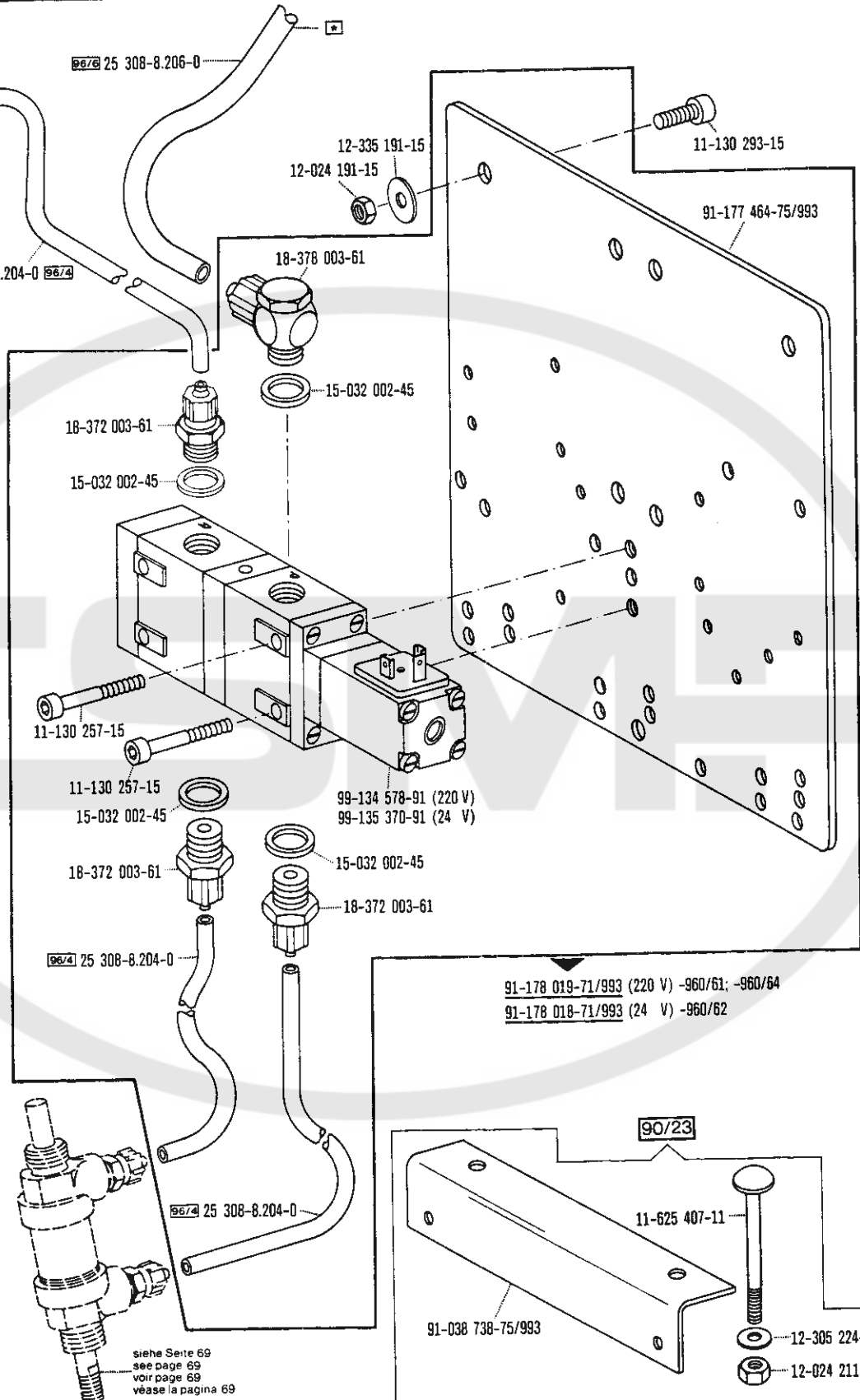
(weitere Teile siehe Register 23)
 (for other parts see Section 23)
 (autres pièces voir registre 23)
 (otras piezas véase registro 23)

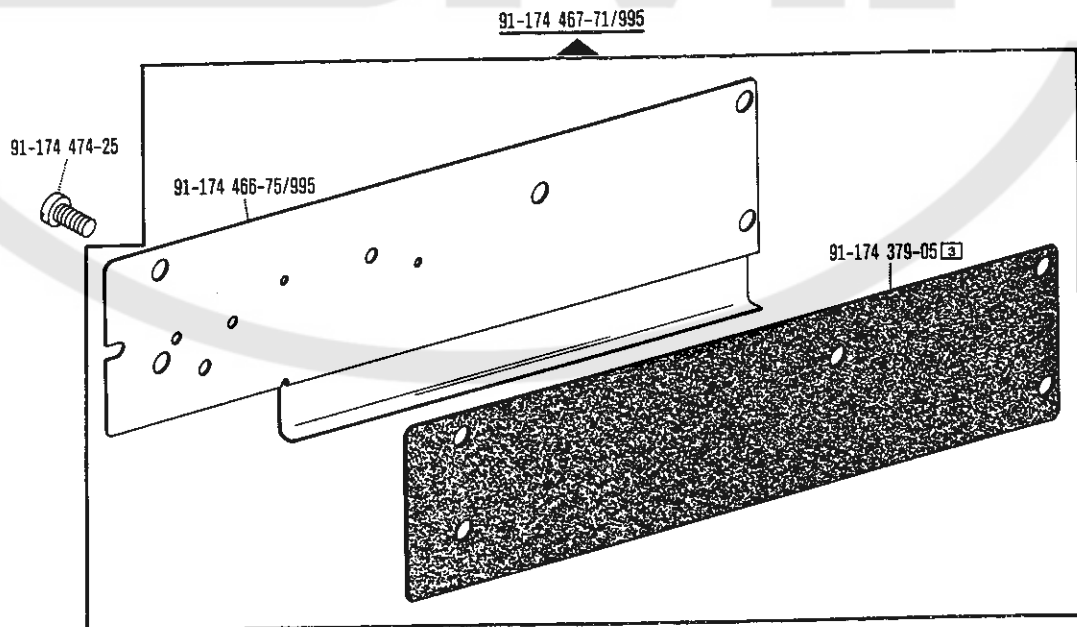
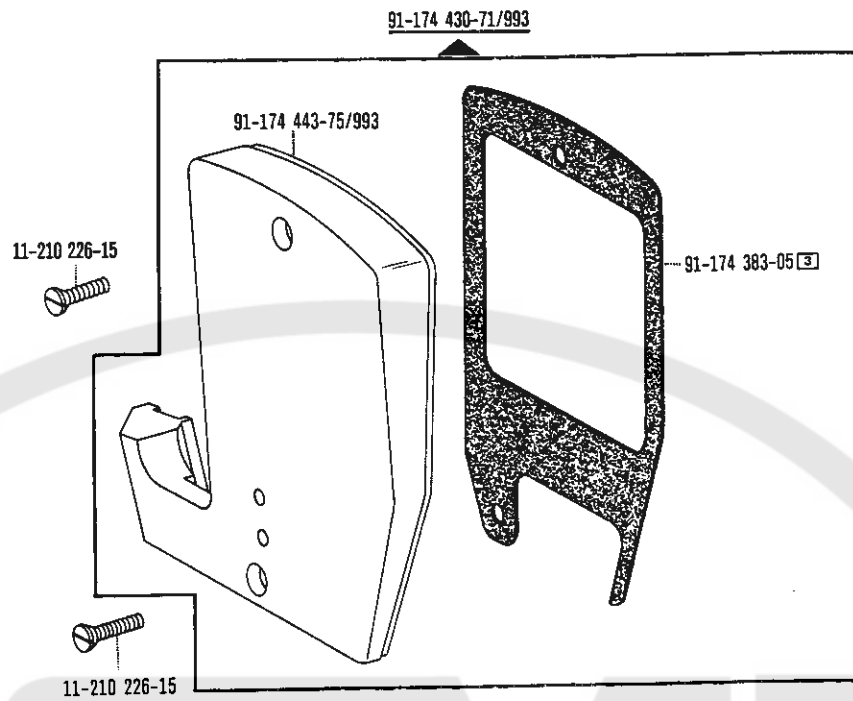
12.86

Anhang
 Appendix
 Annexe
 Anexo

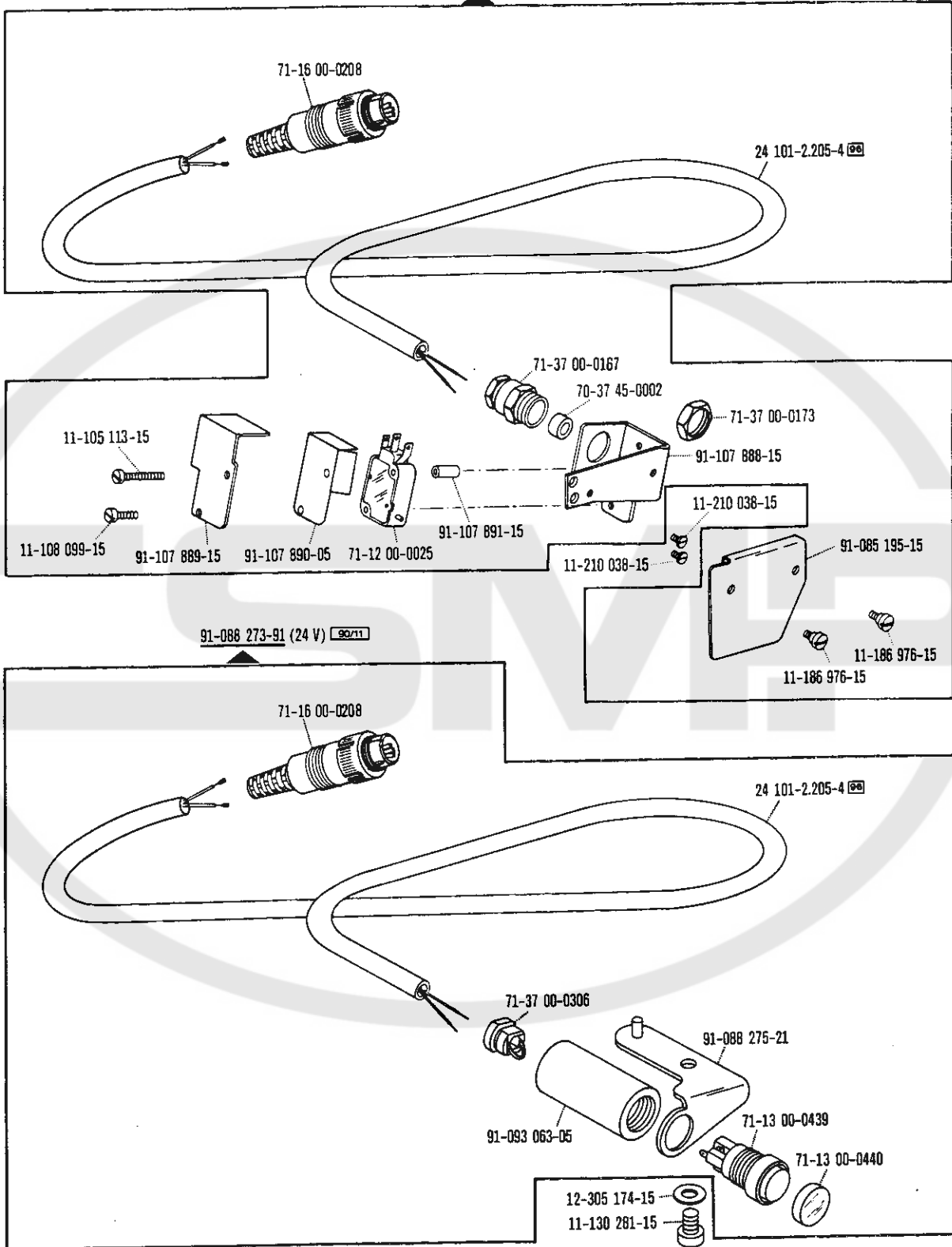
siehe Seite 69
 see page 69
 voir page 69
 véase la página 69

siehe Seite 69
 see page 69
 voir page 69
 véase la página 69

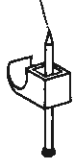




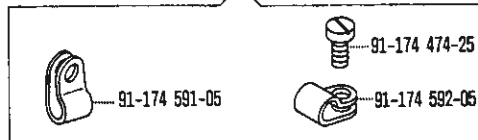
91-092 210-91 (24 V) 90/11 30/51

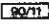


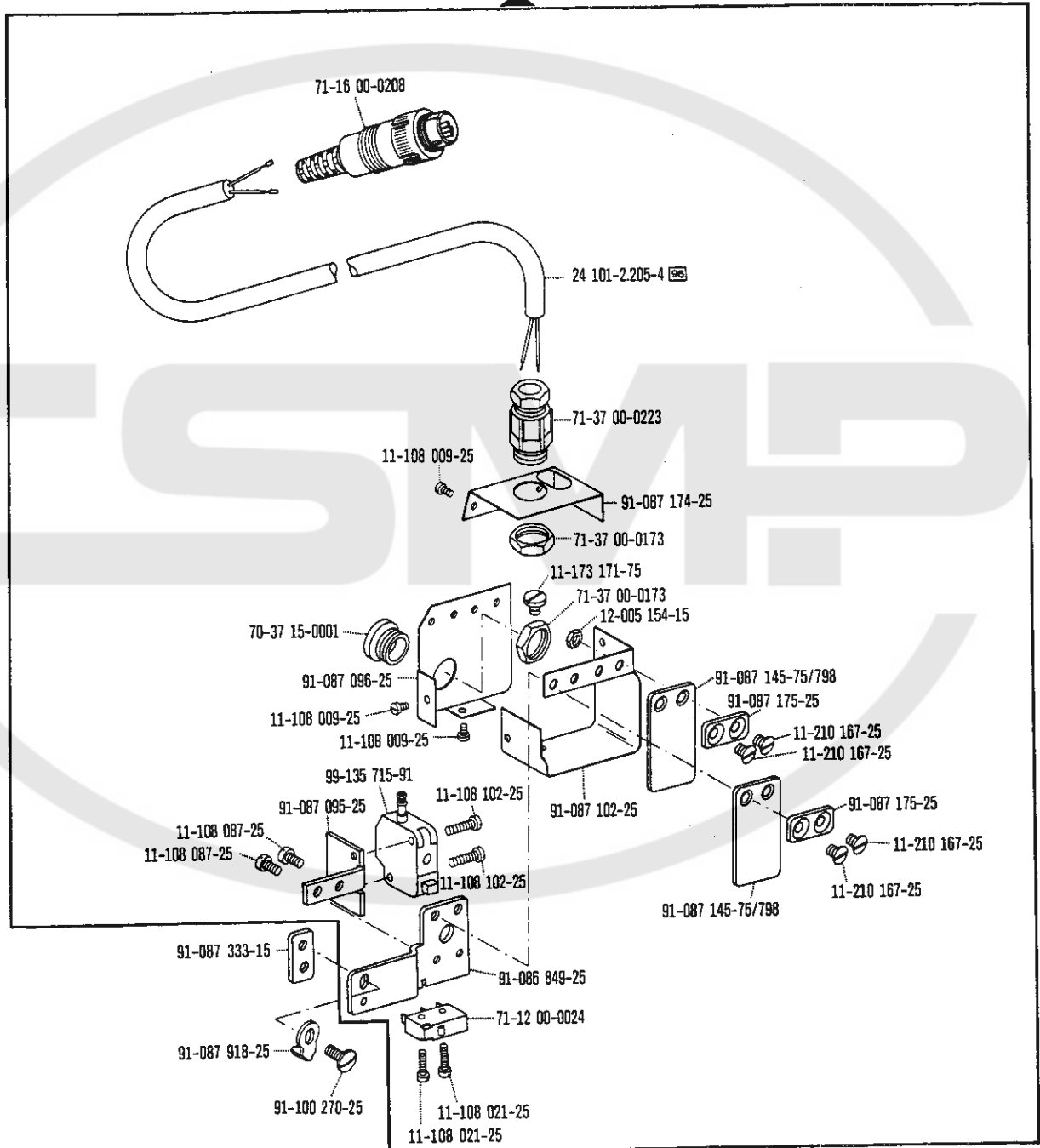
71-37 00-0309




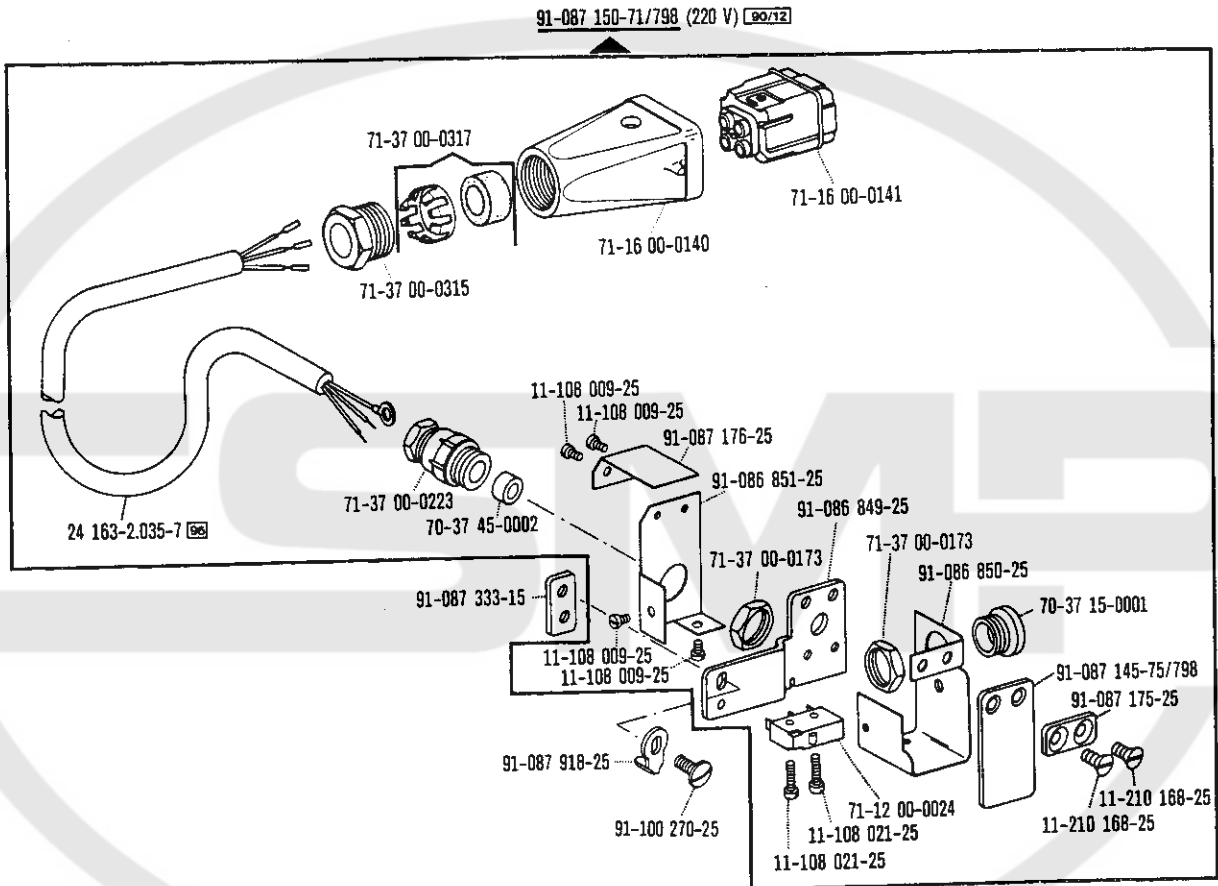
-748/56

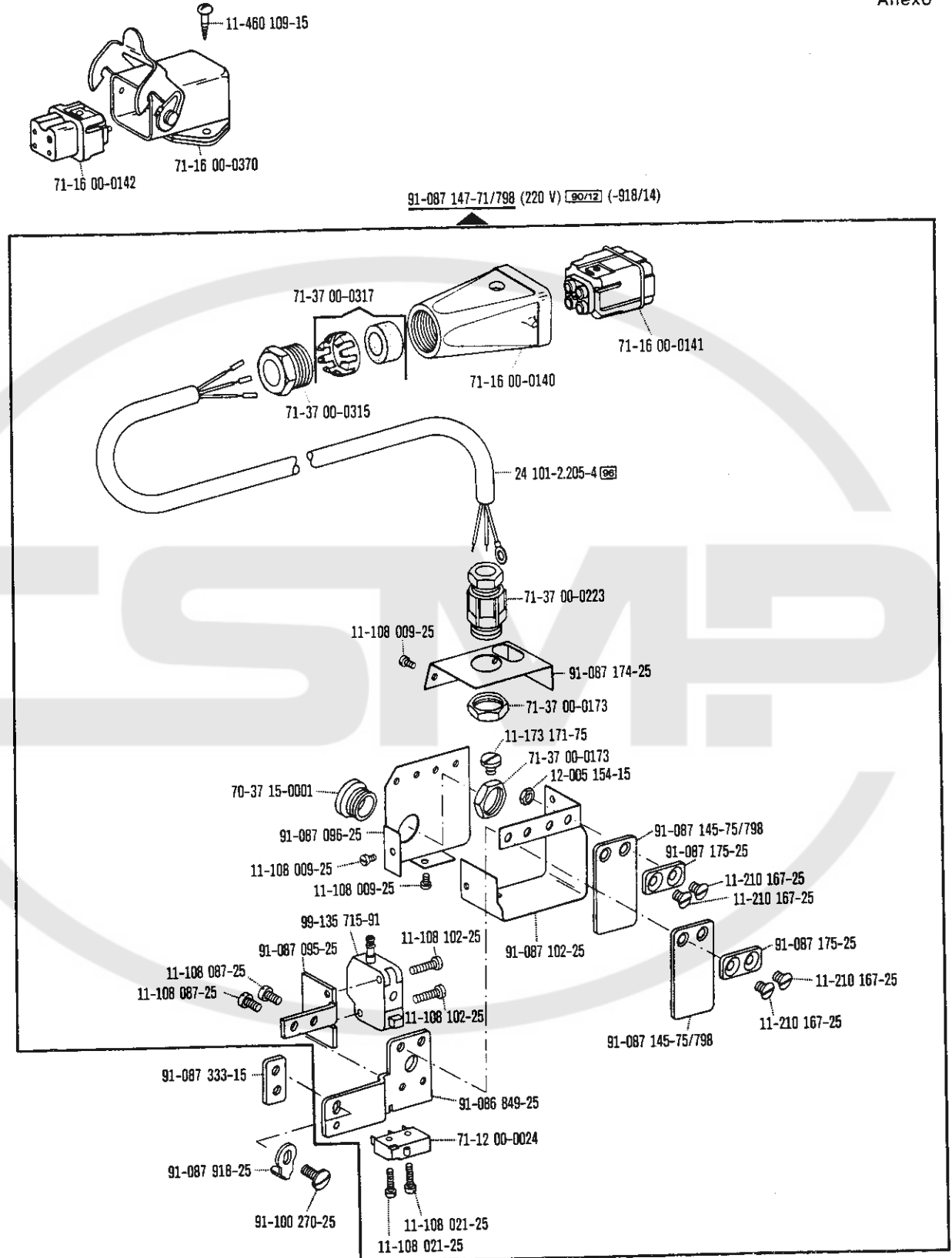


91-087 929-71/798 (24 V)  (-918/14)

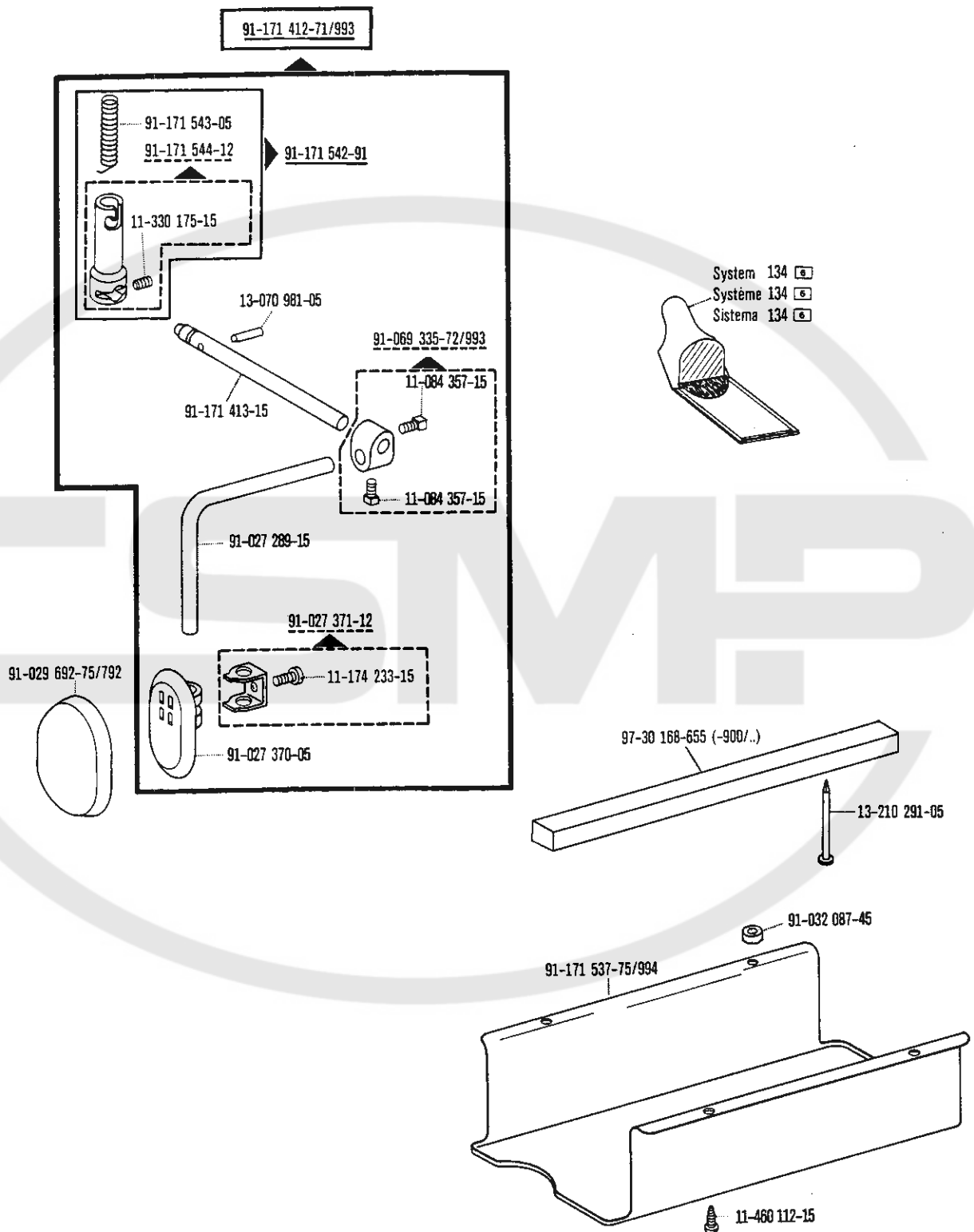


 siehe Erläuterungen Seite 157
see explanations in page 158
voir legende page 159
ver explicaciones de la página 160

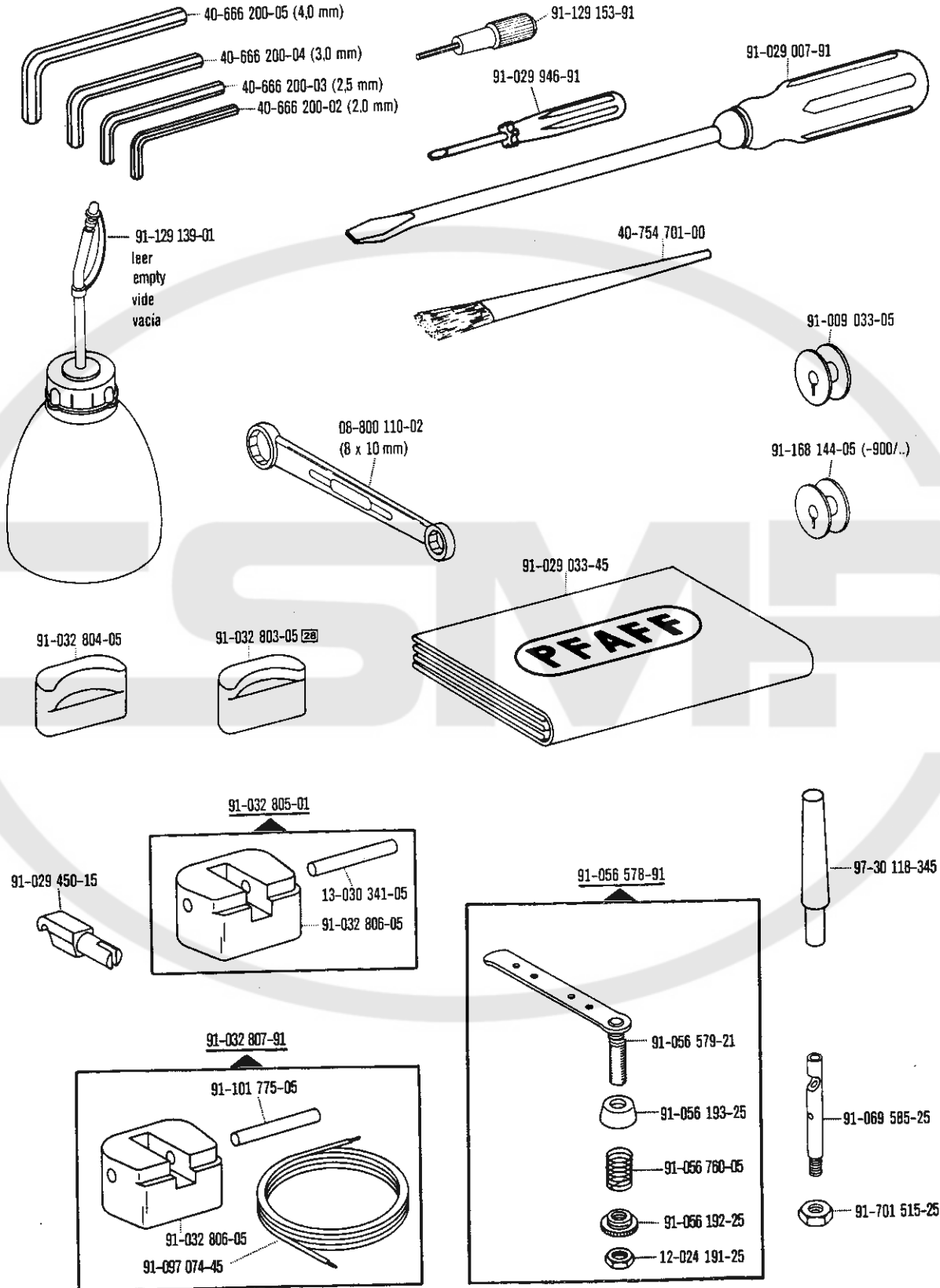


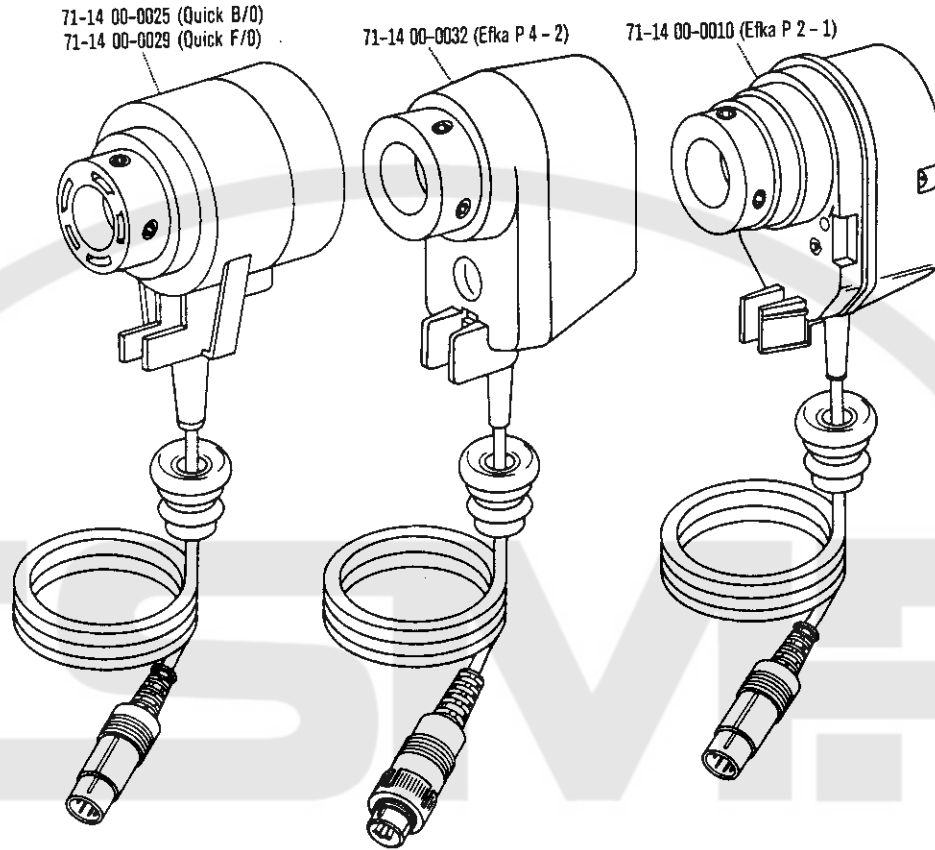


☐ siehe Erläuterungen Seite 157
 see explanations in page 158
 voir légende page 159
 ver explicaciones de la página 160

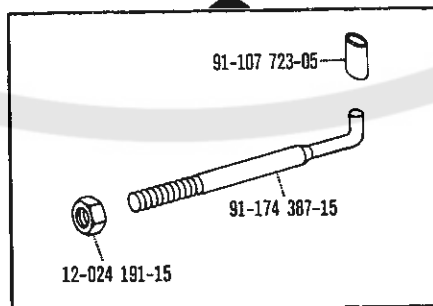


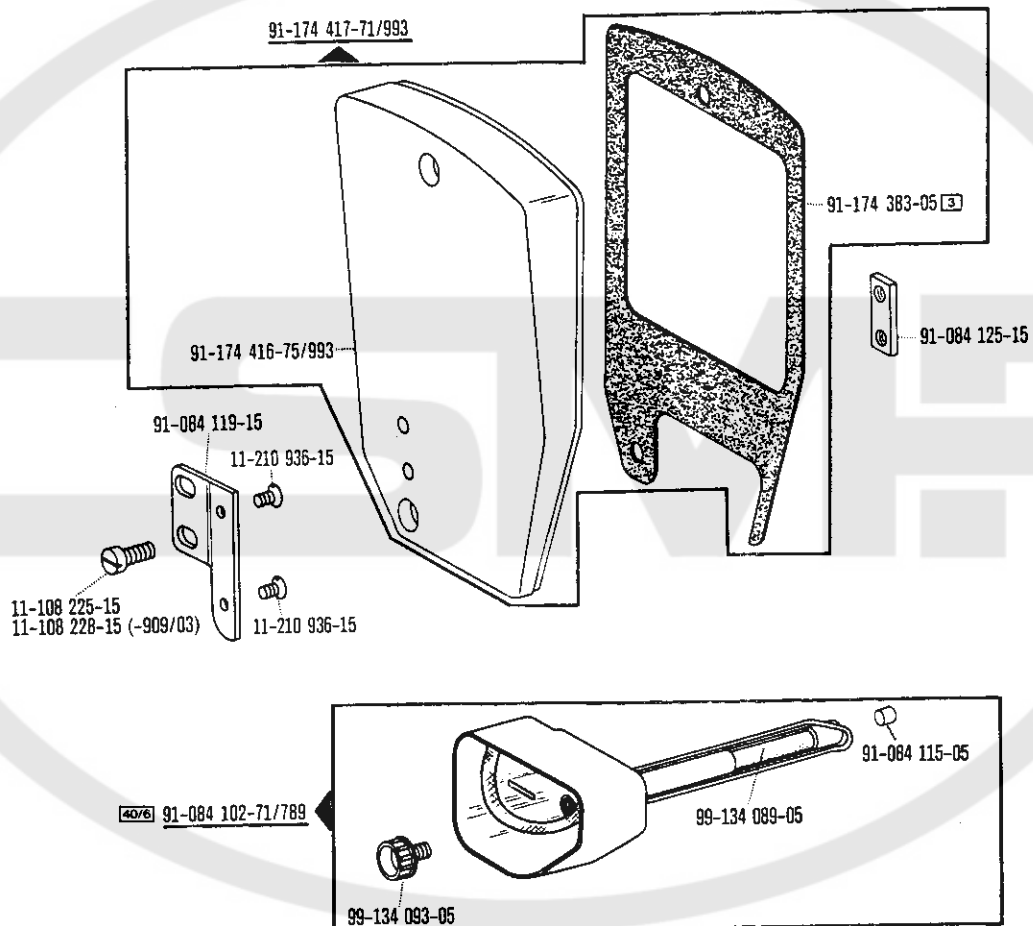
siehe Erläuterungen Seite 157
 see explanations in page 158
 voir legende page 159
 ver explicaciones de la página 160





91-174 387-92





- A** Ausführung A
- B** Ausführung B
- C** Ausführung C
- 4,5** Stichtlänge 4,5 mm
- N** Stichtlänge 6,0 mm
- Unterklassenabhängig, Teilenummer siehe Unterklassen-Ausstattung.
- 2** Markierung (Punkte, Striche oder Zahl) bei Bestellung angeben.
- 3** Geklebt
- 3/3** Selbstklebende Folie
- 6** Nadeldicke und Spitzenform bei Bestellung angeben.
- 22** Zubehör
- 26/10** Zur Stichtlängenbegrenzung
- 27/2** Eingeklammerte Zahl = Dicke in mm.
- 27/5** Eingeklammerte Zahl = Länge in mm.
- 27/12** Eingeklammerte Zahl = Durchmesser x Breite in mm.
- 28** Sonderausführung
- 30** Frühere Ausführung, im Ersatzfall wieder bestellen
- 30/12** Frühere Ausführung, ersetzt durch Nr. 91-174 367-01.
- 30/20** Frühere Ausführung, ersetzt durch Nr. 91-174 582-05.
- 30/51** Frühere Ausführung, ersetzt durch Nr. 91-088 273-91.
- 31** Einzeln nicht austauschbar, im Ersatzfall vollständiges Aggregat (eingerahmte Teile) bestellen, oder zur Reparatur einsenden.
- 32** Beim Einbau dieses Teiles wird für die Paßgenauigkeit zum Anschlußteil keine Garantie übernommen; zweckmäßig vollständig Aggregat bestellen.
- 32/1** Beim Einbau dieses Teiles ist Nacharbeit erforderlich.
- 35/3** Bei Montage verstemmen.
- 38/7** Kunststoffbeschichtet
- 38/8** Gezahnt
- 40/1** Füllen mit Shell-Tellus C 22, Bestellnummer siehe Seite 13.
- 40/2** Tränken mit Shell-Tellus C 22, Bestellnummer siehe Seite 13.
- 40/3** Fetten mit Shell-Alvania R3, Bestellnummer siehe Seite 13.
- 40/4** Fetten mit Shell-Retinox G, Bestellnummer siehe Seite 13.
- 40/5** Ölen mit Shell-Tellus C 22, Bestellnummer siehe Seite 13
- 40/6** Füllen mit Sewtrol EL, Bestellnummer siehe Seite 13
- 40/13** Fetten mit Molykote M 55 plus, Bestellnummer siehe Seite 13.
- 80/4** Für Schlauch mit 4 mm Innendurchmesser.
- 80/6** Für Schlauch mit 6 mm Innendurchmesser.
- 81/3** Verwendung je nach Bedarf.
- 81/4** Verwendung nur bei Bedarf.
- 90/11** Für Elektronik-Stop-Motoren
- 90/12** Für Kupplungsmotoren
- 90/23** Zum Befestigen von Nr. 91-177 464-75/993 am Einständer-Gestell.
- 90/34** Für Blechprofil-Gestell
- 90/35** Für Einständer-Gestell
- 96** Länge angeben.
- 96/3** Schlauch mit 3 mm Innendurchmesser, bei Bestellung Länge angeben.
- 96/4** Schlauch mit 4 mm Innendurchmesser, bei Bestellung Länge angeben.
- 96/6** Schlauch mit 6 mm Innendurchmesser, bei Bestellung Länge angeben.
- 96/10** Länge x Breite angeben.

A	Model A
B	Model B
C	Model C
4,5	Stitch length 4.5 mm
N	Stitch length 6.0 mm
	Subclass-dependent, for part number see subclass parts listing.
2	Marking (dots, strokes or numbers) to be stated on order.
3	Part cemented
3/3	Self-adhesive foil
6	Needle size and style of point to be stated on order.
22	Accessories
26/10	For stitch length limitation.
27/2	Number in parentheses = thickness in mm.
40/6	Number in parentheses = length in mm.
27/12	Number in parentheses = (diameter x width in mm).
28	Special version
30	Earlier version, to be re-ordered for replacement purposes.
30/12	Earlier version, replaced by No. <u>91-174 367-01</u> .
30/20	Earlier version, replaced by No. <u>91-174 582-05</u> .
30/51	Earlier version, replaced by No. <u>91-088 273-91</u> .
31	Cannot be exchanged singly; if defective, order complete assembly (boxed-in parts) or return same for repair.
32	No guarantee is assumed that this part will fit the mating part; it is best to order a complete assembly.
32/1	When fitting this part re-work is required.
35/3	End of part to be flattened out after assembly.
38/7	Plastic-coated
38/8	Toothed
40/1	Top up with Shell-Tellus C 22, for stock number see page 13.
40/2	Soak with Shell-Tellus C 22, for stock number see page 13.
40/3	Grease with Shell-Alvania R3, for stock number see page 13.
40/4	Grease with Shell-Retinox G, for stock number see page 13.
40/5	Oil with Shell-Tellus C 22, for stock number see page 13.
40/6	Top up with Sewtrol EL, for stock number see page 13.
40/13	Grease with Molykote M 55 plus, for stock number see page 13.
80/4	For tube with 4 mm inside diameter.
80/6	For tube with 6 mm inside diameter.
81/3	To be used, as required.
81/4	To be used only if required.
90/11	For electronic Stop motors.
90/12	For clutch motors
90/23	For fastening part No. <u>91-177 464-75/993</u> on the pedestal stand.
90/34	For tubular-steel stand.
90/35	For the pedestal stand.
96	State length.
96/3	Tube with 3 mm inside dia.; length to be stated on order.
96/4	Tube with 4 mm inside dia.; length to be stated on order.
96/6	Tube with 6 mm inside dia.; length to be stated on order.
96/10	State length x width.

A	Version A
B	Version B
C	Version C
4,5	Longueur du point 4,5 mm
N	Longueur du point 6,0 mm
	Fonction de la sous-classe; pour le numéro de la pièce, voir "Équipement de sous-classes".
2	Préciser les repères (points, traits ou chiffres) à la commande.
3	Pièce collée
3/3	Feuille auto-adhésive.
6	Préciser la grosseur de l'aiguille et la forme de la pointe à la commande.
22	Accessoires
26/10	Pour la limitation de la longueur du point.
27/2	Chiffre entre parenthèses = épaisseur en mm.
40/6	Chiffre entre parenthèses = longueur en mm.
27/12	Chiffre entre parenthèses = diamètre x largeur en mm.
28	Version spéciale
30	Ancienne version, à commander à nouveau pour échange.
30/12	Ancienne version, remplacée par n° 91-174 367-01.
30/20	Ancienne version, remplacée par le n° 91-174 582-05.
30/51	Ancienne version, remplacée par n° 91-088 273-91.
31	Pièces seules non interchangeables, si nécessaire, commander élément complet (encadré) ou le renvoyer pour réparation.
32	Aucune garantie ne pourra être assurée quant à la précision d'ajustage de cette pièce avec la pièce correspondante; il est indiqué de commander un mécanisme complet.
32/1	Retouches nécessaires au montage.
35/3	Mater après l'assemblage.
38/7	A enduction plastique
38/8	Dentée
40/1	Remplir de Shell-Tellus C 22: n° de commande voir page 13.
40/2	Imbiber d'huile Shell-Tellus C 22: n° de commande voir page 13.
40/3	Graisser avec de la graisse Shell-Alvania R3: n° de commande voir page 13.
40/4	Graisser avec de la graisse Shell-Retinox G: n° de commande voir page 13.
40/5	Huiler par Shell-Tellus C 22, n° de commande voir page 13.
40/6	Remplir de Sewtrol EL, n° de commande voir page 13.
40/13	Graisser avec de la graisse Molykote M 55 plus, n° de commande voir page 13.
80/4	Pour tuyau d'un diamètre intérieur de 4 mm.
80/6	Pour tuyau d'un diamètre intérieur de 6 mm.
81/3	Utilisation en fonction du besoin.
81/4	Utilisation uniquement suivant besoin.
90/11	Pour moteurs Stop électroniques.
90/12	Pour moteurs-transmetteurs.
90/23	Pour fixer la pièce n° 91-177 464-75/993 au bâti colonne.
90/34	Pour bâti-tube acier
90/35	Pour bâti colonne
96	Préciser la longueur.
96/3	Flexible d'un diamètre intérieur de 3 mm; préciser la longueur.
96/4	Flexible d'un diamètre intérieur de 4 mm; préciser la longueur.
96/6	Flexible d'un diamètre intérieur de 6 mm; préciser la longueur.
96/10	Préciser longueur x largeur.

A	Tipo A
B	Tipo B
C	Tipo C
4,5	Largo de puntada 4,5 mm
N	Largo de puntada 6,0 mm
	Dependientes de la subclase, para el Nº de pieza véase "Dotación de subclases".
2	Señales (puntos, rayas o cifras) indiquense en los pedidos.
3	Pieza pegada
3/3	Hoja autoadhesiva
6	Grosor de aguja y forma de la punta, indiquense en los pedidos.
22	Accesorios
26/10	Para la limitación de largo de puntada.
27/2	Cifra entre paréntesis = espesor en mm.
27/5	Cifra entre paréntesis = largura en mm.
27/12	Cifra entre paréntesis = diametro x anchura en mm.
28	Tipo especial
30	Tipo anterior, en caso de sustitución pidase de nuevo.
30/12	Tipo anterior, se sustituye por el Nº <u>91-174 367-01</u> .
30/20	Tipo anterior, se sustituye por el Nº <u>91-174 582-05</u> .
30/51	Tipo anterior, se sustituye por el Nº <u>91-088 273-91</u> .
31	No es recambiable individualmente, en caso de sustitución pidase el agregado completo (pieza enmarcada), o envíese para su reparación.
32	Al montar esta pieza no se asume garantía alguna en cuanto a la tolerancia y precisión de ajuste respecto a la pieza correspondiente; por esta razón se recomienda pedir el grupo completo.
32/1	Al montar esta pieza hay que retocarla antes.
35/3	La pieza tiene que ser calafateada después de montada.
38/7	Revestido de plástico
38/8	Dentado
40/1	Rellene con Shell-Tellus C 22, para el Nº de pedido véase la página 13.
40/2	Empape con aceite Shell-Tellus C 22, para el Nº de pedido véase la página 13.
40/3	Engrase con grasa Shell-Alvania R3, para el Nº de pedido véase la página 13.
40/4	Engrase con grasa Shell-Retinax G, para el Nº de pedido véase la página 13.
40/5	Lubrifique con Shell-Tellus C 22, para el Nº de pedido véase la página 13.
40/6	Rellene con Sewtrol EL, para el Nº de pedido véase la página 13.
40/13	Engrase con grasa Molykote M 55 plus, para el Nº de pedido véase la página 13.
80/4	Para tubo de plástico de 4 mm diámetro interior.
80/6	Para tubo de plástico de 6 mm diámetro interior.
81/3	Utilización según sea necesario.
81/4	Utilización, sólo cuando se necesite.
90/11	Para motores stop electrónicos
90/12	Para motores de embrague
90/23	Para asegurar la pieza Nº <u>91-177 464-75/993</u> a la bancada de columna.
90/34	Para bancada de chapa perfilada.
90/35	Para bancada de columna.
96	Indíquese la largura.
96/3	Tubo flexible de 3 mm de diámetro interior; indiquense la largura en los pedidos.
96/4	Tubo flexible de 4 mm de diámetro interior; indiquense la largura en los pedidos.
96/6	Tubo flexible de 6 mm de diámetro interior; indiquense la largura en los pedidos.
96/10	Indíquese largura x anchura.

No.	Seite Page Pages Página	No.	Seite Page Pages Página	No.	Seite Page Pages Página	No.	Seite Page Pages Página
08-800 110-02	101, 154	11-108 237-15	97	11-130 569-15	97	11-210 169-15	102
11-039 288-15	121	11-108 288-15	121	11-130 939-15	109	11-210 178-15	110
11-039 354-90	118	11-108 294-15	95	11-132 906-15	89	11-210 226-15	147
11-039 363-15	122	11-108 303-15	109	11-135 550-15	97	11-210 936-15	156
11-039 378-15	97	11-108 311-05	121	11-135 580-15	97	11-210 936-25	142
11-039 991-15	109	11-108 846-15	93	11-173 171-12	99	11-210 937-15	89
11-084 357-15	126, 153	11-108 864-25	106, 110	11-173 171-15	99, 100, 103	11-210 938-15	84
11-105 113-15	117, 124, 136, 140, 148	11-130 092-15	109	11-173 171-75	119, 125, 127, 141, 149, 151	11-210 939-15	87
11-106 947-15	99	11-130 101-15	110	11-173 174-15	99, 152	11-225 232-15	86
11-108 009-25	118, 119, 125, 126, 127, 141, 149, 150, 151	11-130 167-15	110	11-173 174-25	86, 152	11-225 312-15	89
11-108 021-25	118, 119, 125, 126, 127, 141, 149, 150, 151	11-130 173-15	103, 106	11-173 177-25	152	11-225 376-15	89
11-108 045-25	106	11-130 176-15	93, 99, 100, 101, 103, 113, 115	11-174 086-15	104, 108	11-225 381-15	90
11-108 084-15	104, 108	11-130 179-15	99	11-174 089-25	89	11-225 902-15	111, 114, 128, 132, 138
11-108 087-25	119, 125, 127, 141, 142, 149, 151	11-130 185-15	88	11-174 173-15	84	11-250 084-25	87
11-108 093-15	90, 103	11-130 191-15	112, 116, 129, 130, 131, 133, 139	11-174 176-15	86	11-250 166-15	99
11-108 093-25	122	11-130 203-15	142	11-174 224-15	84, 121	11-250 903-25	89
11-108 099-15	117, 124, 136, 140, 148	11-130 215-15	101	11-174 233-15	126, 153	11-305 239-15	106
11-108 099-25	122, 152	11-130 224-15	84, 95, 101, 106, 113, 115	11-174 293-15	106	11-305 299-15	90
11-108 102-25	119, 125, 127, 141, 149, 151	11-130 227-15	89, 120, 123, 134, 137	11-174 914-05	106	11-314 169-15	102
11-108 108-15	86, 152	11-130 239-15	110, 116	11-182 451-15	89	11-314 946-15	86, 90, 96
11-108 108-25	142	11-130 245-15	106	11-186 934-15	88, 90	11-317 278-15	93, 96
11-108 171-15	98, 102, 143	11-130 257-15	109, 146	11-186 976-15	117, 124, 136, 140, 148	11-317 949-15	106
11-108 174-15	85, 92, 101, 112, 117, 122, 129, 130, 131, 133, 139	11-130 281-15	117, 124, 136, 140, 148	11-187 009-15	110	11-317 950-15	110
11-108 177-15	84, 92, 94, 97	11-130 284-15	92, 99, 104, 108	11-187 012-15	110	11-330 085-15	99
11-108 180-15	105, 109	11-130 287-15	100, 103, 116	11-210 038-15	117, 124, 136, 140, 148	11-330 166-15	99, 100, 101, 106
11-108 180-25	110	11-130 293-15	103, 112, 113, 115, 121, 129, 130, 131, 133, 139, 146	11-210 041-15	104, 108	11-330 169-15	100
11-108 222-15	91, 98, 102, 104, 108	11-130 305-15	134	11-210 081-15	101, 110	11-330 172-15	99
11-108 225-15	86, 88, 90, 91, 94, 95, 96, 152, 156	11-130 311-15	144, 145	11-210 084-15	92	11-330 175-15	111, 114, 126, 132, 135, 138, 153
11-108 228-15	156	11-130 359-15	134	11-210 165-15	152	11-330 220-15	84, 85, 92, 93
		11-130 377-15	111, 114, 128, 132, 138	11-210 167-25	119, 125, 127, 141, 149, 151	11-330 280-15	84
				11-210 168-15	86	11-330 286-15	99
				11-210 168-25	87, 118, 126, 150		

No.	Seite Page Pages Página	No.	Seite Page Pages Página	No.	Seite Page Pages Página	No.	Seite Page Pages Página
11-330 952-15	85, 88, 90, 91, 92, 95, 100, 116, 120, 123, 134, 137	12-110 150-15	103	12-610 230-45	89, 96, 100, 104, 106, 108	13-070 981-05	111, 114, 126, 132, 138, 153
11-330 955-15	91, 94	12-160 213-15	118, 135	12-610 240-45	89	13-210 291-05	153
11-335 085-15	104, 108	12-177 106-05	121, 134	12-610 250-45	89	13-240 201-05	118
11-335 902-15	87, 88, 90, 93, 96, 102	12-177 142-05	122	12-610 260-45	88	13-250 097-25	84
11-341 277-15	94, 96	12-305 114-15	84, 99, 116, 142	12-610 270-45	101	14-010 173-01	91, 94
11-341 901-15	87, 96, 104, 108	12-305 144-15	101, 104, 106, 108, 109, 110, 152	12-610 280-45	94, 102	14-010 570-01	96, 104, 108
11-341 902-15	87, 88, 91, 93, 94, 96, 101, 102	12-305 174-15	100, 117, 124, 136, 140, 148	12-610 330-45	102	14-012 515-01	93
11-460 109-15	118, 119, 151	12-305 224-15	112, 118, 122, 134, 135, 146	12-624 310-45	91, 95	14-015 624-91	93
11-460 109-25	126	12-305 264-15	121	12-640 090-55	101	14-016 080-01	96, 104, 108
11-460 112-15	153	12-305 314-15	86	12-640 130-55	86, 87, 100, 101, 105, 107, 109	14-016 150-01	87, 102
11-460 157-15	111, 114	12-315 170-15	99, 116	12-640 150-55	86, 89, 91, 101, 109, 110, 120, 123, 134, 137, 143	14-016 151-91	87, 102
11-460 295-15	152	12-335 191-15	112, 113, 115, 129, 130, 131, 133, 139, 144, 145, 146	12-640 170-55	99, 100, 106	14-016 153-01	87, 102
11-550 167-25	103	12-341 090-15	106	12-640 220-55	94	14-017 620-01	93
11-625 407-11	112, 146	12-341 151-15	121	12-640 290-45	96, 104, 108	14-018 570-01	84
11-724 300-55	152	12-500 121-45	152	12-660 390-45	102	14-018 590-01	102
12-005 154-15	88, 109, 110, 119, 125, 127, 141, 149, 151	12-500 151-45	112, 129, 130, 131, 133, 139	12-660 430-45	102	14-018 623-01	93
12-005 175-15	143	12-500 170-45	110, 152	12-660 520-45	102	14-018 624-91	93
12-005 195-15	95, 110, 113, 115	12-500 190-45	121, 134	13-030 185-05	102	14-018 643-01	87
12-005 215-15	109	12-500 210-45	122	13-030 310-05	90	14-018 644-91	87
12-024 121-15	105, 107	12-500 211-45	111, 114, 128, 132, 138	13-030 341-05	154	14-215 007-13	100, 101
12-024 121-25	122	12-501 170-45	116	13-033 190-05	104, 108	14-215 013	101
12-024 151-15	106, 143	12-501 190-45	121	13-033 220-05	106	14-215 022-13	84
12-024 151-25	152	12-505 150-45	99	13-033 268-05	109	14-215 025-13	101
12-024 171-15	88, 90, 104, 106, 109	12-510 110-45	93, 106	13-033 280-05	106	14-215 043-43	99
12-024 172-15	88, 90, 104, 108, 109	12-510 111-15	152	13-033 460-05	104, 108	14-215 049-13	94
12-024 191-15	89, 101, 112, 116, 121, 129, 130, 131, 133, 139, 144, 145, 146, 155	12-510 171-45	89	13-052 049-55	84	14-215 049-43	100, 101
12-024 191-25	154	12-516 571-05	103	13-052 088-55	93	14-215 118-13	94
12-024 211-15	97, 112, 146	12-517 270-45	101	13-052 151-15	96, 104, 108	14-215 253-43	101
12-024 231-15	99	12-518 230-45	100	13-052 248-15	111, 114, 128, 132, 138	14-215 905-43	101
12-085 170-15	106	12-610 150-45	95	13-052 256-15	88, 90	14-218 190-01	93
		12-610 200-45	89, 93	13-060 400-05	97	14-602 901-01	87
				13-063 193-05	104, 108	14-650 214-05	96, 104, 108

No.	Seite Page Pages Página	No.	Seite Page Pages Página	No.	Seite Page Pages Página	No.	Seite Page Pages Página
14-650 243-05	85	17-035 232-45	99	70-37 70-0006	112, 130, 131, 133, 138, 139	71-21 00-0125	106, 110
14-650 275-05	96	18-277 001-91	112, 130, 131, 133, 139	70-41 14-0162	122	71-21 00-0212	122
14-680 030-15	93	18-278 005-91	112, 130, 131, 133, 139	70-44 14-0151	122	71-25 00-0267	152
14-680 050-15	93	18-279 010-05	112, 129, 130, 131, 133, 139, 144	71-01 00-0025	110	71-37 00-0132	106
14-680 060-15	87, 102	18-279 302-45	103	71-11 00-0188	110	71-37 00-0133	110, 117
14-680 070-15	87	18-372 001-61	112, 113, 130, 131, 133, 139	71-11 00-0300	110	71-37 00-0158	121, 122, 152
14-720 901-05	101	18-372 003-61	144, 146	71-12 00-0024	118, 119, 125, 126, 127, 141, 149, 150, 151	71-37 00-0167	117, 124, 136, 140, 148
15-032 001-45	102, 103	18-372 004-61	144, 145	71-12 00-0025	117, 124, 136, 140, 148	71-37 00-0173	117, 118, 119, 124, 125, 126, 127, 136, 140, 141, 148, 149, 150, 151
15-032 001-45	96, 111, 112, 113, 114, 115, 129, 130, 131, 132, 133, 138, 139, 143	18-372 008-61	128, 132, 138	71-13 00-0375	152	71-37 00-0174	122, 152
15-032 002-45	144, 145, 146	18-372 009-61	139, 143	71-13 00-0380	152	71-37 00-0175	152
15-032 006-45	128, 132, 138	18-373 011-61	112, 129, 130, 131, 132, 133, 139	71-13 00-0439	117, 124, 136, 140, 148	71-37 00-0223	118, 119, 125, 126, 127, 141, 149, 150, 151
15-120 002-05	16	18-378 001-61	112, 129, 130, 131, 132, 133, 138, 139	71-13 00-0440	117, 124, 136, 140, 148	71-37 00-0260	122
15-120 004-05	144	18-378 002-61	112, 129, 130, 131, 133, 139	71-14 00-0010	155	71-37 00-0306	117, 124, 136, 140, 148
15-120 702-05	96	18-378 003-61	146	71-14 00-0025	155	71-37 00-0309	127, 138, 149
15-120 709-05	109	40-666 200-02	154	71-14 00-0029	155	71-37 00-0310	152
15-120 712-05	109	40-666 200-03	154	71-14 00-0032	155	71-37 00-0315	118, 119, 126, 127, 150, 151
15-120 718-05	101	40-666 200-04	154	71-16 00-0118	112, 131, 133, 139	71-37 00-0317	118, 119, 126, 127, 150, 151
15-120 725-05	100	40-666 200-05	154	71-16 00-0140	118, 119, 126, 127, 150, 151	71-55 00-0114	122
15-120 762-05	101	40-754 701-00	154	71-16 00-0141	118, 119, 126, 127, 150, 151	71-55 00-0139	152
15-120 787-05	100, 103	70-15 16-0110	152	71-16 00-0142	118, 119, 126, 151	71-63 00-0046	122
15-120 907-05	100	70-15 21-4001	152	71-16 00-0198	109, 110	71-63 00-0049	122
15-125 020-05	96	70-15 21-4601	152	71-16 00-0208	117, 124, 125, 130, 136, 138, 140, 141, 148 149	71-63 00-0056	122
15-280 001-01	102	70-15 24-0016	122	71-16 00-0250	122	71-63 00-0058	122
15-280 016-01	101	70-15 31-0001	152	71-16 00-0317	152	71-76 00-0078	152
15-280 034-01	101	70-37 15-0001	118, 119, 125, 126, 127, 141, 149, 150, 151	71-16 00-0370	118, 119, 126, 151	71-85 00-0058	152
15-822 336-01	103	70-37 15-0002	152	71-17 00-0125	121	91-000 250-15	96
16-049 020-11	88, 90, 104, 109	70-37 45-0002	117, 118, 124, 126, 136, 140, 148, 150	71-17 00-0131	106	91-000 390-05	96
16-049 021-11	88, 90, 104, 109			71-17 00-0199	110	91-00 407-15	92
16-049 040-11	116			71-19 00-0194	122	91-000 678-15	96
16-409 907-05	100						
16-410 079-05	102						

No.	Seite Page Pages Página	No.	Seite Page Pages Página	No.	Seite Page Pages Página	No.	Seite Page Pages Página
91-000 790-15	96	91-032 529-15	116	91-069 231-05	96	91-084 156-15	152
91-002 065-05	86	91-032 803-05	154	91-069 236-91	93	91-084 157-15	152
91-002 134-05	96	91-032 804-05	154	91-069 240-05	93	91-084 475-75/993	143
91-002 262-25	86	91-032 805-01	154	91-069 241-05	93	91-084 765-05	95
91-006 584-05	86	91-032 806-05	154	91-069 242-05	93	91-085 195-15	117, 124, 136, 140, 148
91-006 814-05	86	91-032 807-91	154	91-069 244-91	93	91-086 176-75/993	144, 145
91-006 818-05	86	91-032 837-15	116	91-069 259-05	96	91-086 481-15	88
91-008 648-05	86	91-033 073-70/993	145	91-069 260-91	93	91-086 483-12	88
91-009 026-05	96	91-038 617-15	116	91-069 260-91	93	91-086 484-12	88
91-009 033-05	96, 154	91-038 738-75/993	112, 146	91-069 287-05	92	91-086 485-05	88
91-009 069-05	96	91-050 596-05	106	91-069 288-92	92	91-086 488-04	95
91-009 074-41	96	91-056 192-25	86, 154	91-069 289-05	92	91-086 525-71/993	143
91-009 076-61	96	91-056 193-25	86, 154	91-069 296-12	92	91-086 601-15	116
91-009 298-05	96	91-056 197-91	86	91-069 299-05	97	91-086 602-15	116
91-010 215-05	86	91-056 198-21	86	91-069 335-72/993	126, 159	91-086 609-91	116
91-020 490-15	86	91-056 578-91	154	91-069 357-12	92	91-086 623-91	116
91-021 124-15	110	91-056 579-21	154	91-069 358-05	92	91-086 847-15	152
91-025 017-05	152	91-056 760-05	86, 154	91-069 359-05	92	91-086 848-11	152
91-027 289-15	126, 153	91-061 337-05	84	91-069 361-05	92	91-086 849-25	118, 119, 125, 126, 127, 141, 149, 150, 151
91-027 370-05	126, 153	91-069 046-05	90	91-069 366-05	95	91-086 850-25	118, 126, 150
91-027 371-12	126, 153	91-069 062-05	93	91-069 375-15	91	91-086 851-25	118, 126, 150
91-029 007-91	154	91-069 075-01	85	91-069 416-05	95	91-087 095-25	119, 125, 127, 141, 149, 151
91-029 033-45	154	91-069 079-72/995	85	91-069 418-12	88, 90	91-087 096-25	119, 125, 127, 141, 149, 151
91-029 450-15	154	91-069 127-05	88, 90	91-069 419-15	90	91-087 097-25	142
91-029 692-75	153	91-069 131-91	88, 90	91-069 426-92	90	91-087 100-25	142
91-029 946-91	154	91-069 135-05	90	91-069 429-01	92	91-087 102-25	119, 125, 127, 141, 149, 151
91-031 888-15	89	91-069 165-15	104, 108, 109	91-069 565-25	154	91-087 144-71/798	142
91-032 087-45	153	91-069 215-07	93	91-069 955-05	105, 107	91-087 145-75/798	118, 119, 125, 126, 127, 141, 142, 149, 150, 151
91-032 203-12	95	91-069 217-05	93	91-084 102-71/789	156	91-087 147-71/798	119, 127, 151
91-032 477-91	118, 135	91-069 222-12	88, 90	91-084 115-05	156	91-087 150-71/798	118, 126, 150
91-032 478-25	118, 135	91-069 224-05	96	91-084 119-15	156		
91-032 479-05	118, 135	91-069 226-05	96, 104, 108	91-084 125-15	152, 156		

No.	Seite Page Pages Página	No.	Seite Page Pages Página	No.	Seite Page Pages Página	No.	Seite Page Pages Página
91-087 174-25	119, 125, 127, 141, 149, 151	91-087 700-25	142	91-089 466-71/993	143	91-100 281-25	87
91-087 175-25	118, 119, 125, 126, 127, 141, 142, 149, 150, 151	91-087 752-05	128, 132, 138	91-089 467-05	143	91-100 296-25	92
91-087 176-25	118, 126, 150	91-087 832-15	89, 143	91-089 471-71/995	142	91-100 330-15	87
91-087 273-71/993	89	91-087 918-25	141, 149, 150, 151	91-089 502-71/993	89	91-100 331-15	85
91-087 278-11	89	91-087 928-05	88	91-089 570-91	142	91-100 338-15	104, 108
91-087 282-11	89	91-087 929-71/798	125, 141, 149	91-090 215-01	135	91-101 756-05	90
91-087 285-11	89	91-087 940-11	88	91-090 428-01	118	91-101 758-15	90
91-087 288-11	89	91-087 942-11	88	91-091 244-75/993	122	91-101 775-05	154
91-087 291-15	89	91-087 952-75/993	143	91-091 281-01	122	91-105 447-15	86
91-087 292-15	89	91-088 036-05	120, 123, 134, 137	91-091 481-91	122	91-106 133-05	106
91-087 293-15	89	91-088 037-15	120, 123, 134, 137	91-091 482-71/993	122	91-106 182-05	106
91-087 294-15	89	91-088 197-75/796	89	91-091 822-91	122	91-106 375-05	96
91-087 295-95	89	91-088 273-91	117, 124, 136, 140, 148	91-091 823-91	122	91-106 401-05	106
91-087 296-75/995	89	91-088 275-21	117, 124, 136, 140, 148	91-091 824-91	122	91-107 204-25	94
91-087 297-15	89	91-088 851-15	134	91-091 825-91	122	91-107 266-05	100
91-087 298-11	89	91-088 852-15	121	91-092 210-91	117, 124, 136, 140, 148	91-107 268-05	102
91-087 301-12	89	91-088 853-11	120, 134	91-092 752-45	152	91-107 717-05	88
91-087 303-15	120, 123, 134, 137	91-088 855-12	120, 134	91-093 063-05	117, 124, 136, 140, 148	91-107 723-05	155
91-087 304-12	95	91-088 857-11	134	91-095 829-91	112, 131, 133, 139	91-107 888-15	117, 124, 136, 140, 148
91-087 310-12	120, 123, 134, 137	91-088 874-71/951	128	91-095 837-91	130, 138	91-107 889-15	117, 124, 136, 140, 148
91-087 311-12	120, 123, 134, 137	91-088 881-11	110	91-095 850-91	106, 109	91-107 890-05	117, 124, 136, 140, 148
91-087 312-05	120, 123, 134, 137	91-088 883-11	110	91-096 334-15	104, 108	91-107 891-15	117, 124, 136, 140, 148
91-087 313-11	120, 123, 134, 137	91-088 888-15	121	91-096 624-01	135	91-118 098-25	87
91-087 315-15	88	91-088 912-71/995	110	91-096 747-91	126	91-118 099-91	87
91-087 317-15	120, 123, 134, 137	91-088 915-15	89	91-097 074-45	154	91-118 229-05	110
91-087 318-11	123, 137	91-088 916-15	89	91-097 149-15	111, 114	91-118 681-05	87
91-087 321-05	89	91-088 917-15	89	91-098 827-15	99	91-118 682-05	87
91-087 322-15	128, 132, 138	91-088 929-71/993	88	91-099 811-05	117	91-118 683-05	87
91-087 323-71/951	132, 138	91-088 996-91	121	91-099 904-45	106	91-118 685-05	87
91-087 333-15	118, 141, 149, 150, 151	91-089 461-91	143	91-100 143-05	105, 107	91-118 766-05	103
91-087 472-05	89	91-089 462-91	143	91-100 270-25	118, 119, 125, 126, 127, 141, 142, 149, 150, 151	91-118 893-92	104
		91-089 463-71/993	88			91-118 931-05	87

No.	Seite Page Pages Página	No.	Seite Page Pages Página	No.	Seite Page Pages Página	No.	Seite Page Pages Página
91-118 934-91	87	91-168 046-15	84	91-168 833-07	91, 95	91-171 017-91	84
91-118 935-05	87	91-168 047-14	84	91-168 901-92	104	91-171 018-91	84
91-118 937-05	87	91-168 054-92	87	91-168 904-05	106	91-171 019-04	84
91-118 939-21	87	91-168 055-91	87	91-168 906-02	106	91-171 021-01	84
91-118 940-05	87	91-168 059-25	86	91-168 907-05	106	91-171 024-05	84
91-129 139-01	154	91-168 063-25	86	91-168 909-15	106	91-171 025-01	84
91-129 153-91	154	91-168 105-05	102, 103	91-168 910-05	106	91-171 028-93	84
91-129 443-12	106	91-168 144-05	104, 108, 154	91-168 913-05	106	91-171 029-05	84
91-130 865-15	110	91-168 190-71/798	86	91-168 917-05	106	91-171 030-01	84
91-140 708-05	113, 115	91-168 191-15	86	91-168 918-05	106	91-171 036-05	85
91-142 951-11	120	91-168 192-25	86	91-168 922-15	106	91-171 037-91	86
91-165 605-05	86	91-168 193-05	86	91-168 927-15	106	91-171 038-05	86
91-165 608-01	86	91-168 194-71/798	86	91-168 934-05	106	91-171 039-05	86
91-165 609-05	86, 105, 107	91-168 232-05	96	91-168 934-92	106	91-171 040-05	86
91-165 617-01	105, 107	91-168 244-04	87	91-168 938-91	106	91-171 042-05	87
91-165 618-05	96	91-168 257-91	93	91-168 939-15	106	91-171 049-05	87
91-165 901-75/995	103	91-168 258-92	93	91-168 945-05	106, 109	91-171 050-05	86
91-165 902-75/995	103	91-168 319-12	95	91-169 207-15	105, 106, 107	91-171 064-15	85
91-165 903-75/995	103	91-168 321-05	94	91-169 245-01	104, 108	91-171 072-92	85
91-165 904-05	103	91-168 322-05	94	91-169 523-05	101	91-171 074-05	84
91-165 905-71/995	103	91-168 329-05	91, 94	91-169 556-05	101	91-171 086-71/798	86
91-167 553-11	106	91-168 335-05	91, 94	91-169 582-05	100, 106	91-171 098-93	87
91-167 556-11	106	91-168 336-05	91, 94	91-169 974-05	96	91-171 100-93	93
91-167 559-05	106	91-168 341-07	91	91-170 726-05	90	91-171 104-91	96
91-167 560-05	106	91-168 344-05	92	91-170 913-72/993	87	91-171 105-05	93
91-167 636-05	106	91-168 347-05	94	91-170 929-92	88, 90	91-171 156-05	94
91-167 680-05	109	91-168 415-15	106	91-171 003-75/993	84	91-171 158-92	91, 94
91-167 865-92	84	91-168 480-15	87	91-171 008-05	84	91-171 159-05	91, 94
91-168 025-05	84	91-168 496-92	91	91-171 009-91	84	91-171 160-05	91
91-168 039-05	84	91-168 515-05	92	91-171 010-91	84	91-171 162-91	91
91-168 040-05	84	91-168 741-91	92	91-171 011-12	87	91-171 163-92	91, 94
91-168 041-05	84	91-168 742-25	92	91-171 012-91	87	91-171 164-92	91, 94

No.	Seite Page Pages Página	No.	Seite Page Pages Página	No.	Seite Page Pages Página	No.	Seite Page Pages Página
91-171 173-92	96, 104, 108	91-171 406-15	95	91-171 796-91	96	91-172 903-72/951	111, 114, 128, 132, 138
91-171 176-75/770	93	91-171 407-15	95	91-171 797-05	96, 104, 108	91-172 903-75/951	111, 114, 128, 132, 138
91-171 181-05	97	91-171 408-91	95	91-171 798-91	96	91-172 910-05	111, 114
91-171 182-15	97	91-171 409-12	95	91-171 811-05	85	91-172 925-15	111, 114, 132 138
91-171 182-92	97	91-171 410-01	86	91-171 813-91	92	91-172 925-92	111, 114, 132, 138
91-171 183-01	96	91-171 412-71/993	153	91-171 832-91	96, 104, 108	91-172 995-92	126
91-171 189-12	91	91-171 413-15	153	91-171 833-05	96, 104, 108	91-172 996-71/993	126
91-171 200-01	96	91-171 462-70/993	144	91-171 834-92	104, 108	91-173 967-15	110
91-171 203-05	96	91-171 465-91	91	91-171 835-91	106	91-173 968-05	110
91-171 205-07	91, 95	91-171 466-05	91	91-171 850-91	104, 108	91-174 016-05	84
91-171 244-15	118	91-171 467-04	91	91-171 851-05	104, 108	91-174 026-05	106, 109
91-171 283-91	86	91-171 478-91	91	91-171 853-15	104, 108	91-174 027-15	106
91-171 294-15	121	91-171 502-91	104, 108	91-171 854-15	104, 108	91-174 033-05	104, 108
91-171 333-15	97	91-171 510-05	105, 107	91-171 874-12	93	91-174 043-05	96
91-171 378-15	106, 109	91-171 515-15	105	91-171 875-12	93	91-174 044-05	96
91-171 380-91	94	91-171 529-15	104, 108	91-171 883-15	90	91-174 045-05	96
91-171 381-05	94	91-171 530-11	104, 108	91-171 898-91	96, 104, 108	91-174 046-91	96
91-171 382-91	92	91-171 531-91	104, 108	91-171 899-91	104, 108	91-174 058-11	109
91-171 383-91	94	91-171 535-15	105, 109	91-171 903-15	90	91-174 059-05	107
91-171 384-12	92	91-171 537-75/994	153	91-171 904-71/798	90	91-174 060-12	109
91-171 385-12	92	91-171 540-91	90	91-171 905-91	90	91-174 063-11	109
91-171 386-07	92	91-171 542-91	111, 114, 126, 132, 135, 138, 153	91-171 906-75/798	90	91-174 066-92	109
91-171 387-91	94	91-171 543-05	111, 114, 126, 132, 135, 138, 153	91-171 907-91	90	91-174 067-15	109
91-171 388-05	94	91-171 544-12	111, 114, 126, 132, 135, 138, 153	91-171 909-91	96	91-174 068-15	109
91-171 390-12	92	91-171 663-92	99	91-171 910-91	96	91-174 070-15	109
91-171 392-92	94	91-171 677-15	92	91-171 948-92	86	91-174 124-25	90
91-171 393-92	94	91-171 703-01	105, 107	91-171 949-05	86	91-174 142-11	90
91-171 395-05	94	91-171 783-01	104, 108	91-171 951-05	97	91-174 171-05	94
91-171 396-04	95	91-171 787-05	104, 108	91-171 953-11	104	91-174 223-05	110
91-171 401-25	90	91-171 794-05	104, 108	91-171 954-15	104	91-174 272-91	109
91-171 403-92	95	91-171 795-91	104, 108	91-171 971-05	84	91-174 275-91	84
91-171 404-01	95			91-172 676-05	91		

No.	Seite Page Pages Página	No.	Seite Page Pages Página	No.	Seite Page Pages Página	No.	Seite Page Pages Página
91-174 279-92	85	91-174 381-05	98, 102, 155	91-175 540-05	104, 108	91-176 590-15	100
91-174 284-01	99	91-174 382-05	98	91-175 555-05	105, 107	91-176 599-75/995	103
91-174 293-06	91	91-174 383-05	97, 143, 147, 156	91-175 557-01	105, 107	91-176 600-05	100
91-174 294-15	91	91-174 387-15	155	91-175 560-91	94	91-176 601-05	100
91-174 295-12	91, 95, 120, 123, 134, 137	91-174 387-92	155	91-175 690-05	96	91-176 602-05	100
91-174 310-71/993	90	91-174 388-71/993	97	91-175 714-15	95	91-176 604-05	103
91-174 311-75/995	97	91-174 389-71/993	98	91-175 717-15	111, 114	91-176 606-01	101
91-174 312-75/993	98	91-174 390-71/993	98	91-175 729-15	110	91-176 610-91	101
91-174 313-75/993	98	91-174 402-71/993	102	91-175 732-15	110	91-176 611-15	101
91-174 314-75/995	97	91-174 416-75/993	156	91-175 761-01	105, 107	91-176 612-05	101
91-174 315-75/995	97	91-174 417-71/993	156	91-175 762-05	105, 107	91-176 613-05	101
91-174 316-71/995	97	91-174 430-71/993	147	91-175 785-05	96	91-176 614-05	101
91-174 324-75/993	97	91-174 443-75/993	147	91-175 789-05	121	91-176 615-12	101
91-174 325-91	90	91-174 466-75/995	120, 123, 135, 137, 147	91-175 806-91	110	91-176 616-11	101
91-174 326-01	90	91-174 467-71/995	120, 123, 135, 137, 147	91-175 838-15	104, 108	91-176 621-05	101
91-174 328-91	89	91-174 468-75/995	143	91-176 031-71/993	129	91-176 622-05	101
91-174 329-05	89	91-174 469-71/995	143	91-176 047-71/993	133	91-176 623-91	101
91-174 330-05	89	91-174 470-75/995	110	91-176 051-71/993	131, 139	91-176 624-01	101
91-174 331-75/995	97	91-174 474-25	97, 110, 119, 120, 123, 127, 135, 137, 138, 142, 143, 147, 149	91-176 063-15	143	91-176 625-05	101
91-174 340-91	87	91-174 508-71/995	110	91-176 123-05	99	91-176 626-05	101
91-174 344-92	87	91-174 509-05	110	91-176 147-05	100	91-176 627-15	101
91-174 359-05	89	91-174 510-75/995	110	91-176 415-71/995	99	91-176 628-05	101
91-174 361-01	105, 107	91-174 581-05	109	91-176 576-05	103	91-176 629-15	103
91-174 367-01	105, 107	91-174 582-05	106	91-176 577-05	103	91-176 630-05	103
91-174 371-15	89	91-174 591-05	119, 127, 135, 138, 142, 149	91-176 578-05	103	91-176 631-15	103
91-174 372-75/993	102	91-174 592-05	119, 127, 135, 138, 142, 149	91-176 579-15	103	91-176 632-15	103
91-174 373-05	98	91-175 217-15	90	91-176 580-91	100	91-176 633-15	101
91-174 374-05	97	91-175 265-12	110	91-176 581-01	100	91-176 634-75/995	103
91-174 375-71/995	97	91-175 354-15	110	91-176 585-05	100	91-176 635-75/995	103
91-174 377-05	98, 143	91-175 506-71/951	111, 114	91-176 586-05	100	91-176 637-91	101
91-174 378-71/995	97	91-175 514-71/993	112, 130	91-176 587-05	100	91-176 638-05	101
91-174 379-05	97, 120, 123, 135, 137, 147			91-176 589-05	100	91-176 639-92	101

No.	Seite Page Pages Página	No.	Seite Page Pages Página	No.	Seite Page Pages Página	No.	Seite Page Pages Página
91-176 640-05	101	91-176 722-72/995	100	91-177 464-75/993	112, 129, 130, 131, 133, 139, 146	99-134 183-91	144, 145
91-176 641-05	101	91-176 723-02	100	91-177 592-05	99	99-134 206-05	142
91-176 643-05	101	91-176 724-15	100	91-178 010-15	99	99-134 299-91	112, 130, 131, 133, 139
91-176 644-91	101	91-176 725-92	100	91-178 018-71/993	146	99-134 336-91	143
91-176 645-05	101	91-176 726-71/995	99	91-178 019-71/993	146	99-134 369-91	112, 130, 131, 133, 139
91-176 646-05	101	91-176 727-71/995	99	91-178 167-91	113, 115	99-134 442-91	144
91-176 647-91	101	91-176 730-15	99	91-700 335-15	152	99-134 452-91	112, 129, 130, 131, 133, 139
91-176 648-92	101	91-176 731-15	99	91-700 689-15	87, 93, 104	99-134 546-91	144, 145
91-176 649-11	101	91-176 735-05	99	91-700 785-15	95	99-134 547-91	144
91-176 652-05	101	91-176 755-92	99	91-700 961-15	104	99-134 548-91	144, 145
91-176 653-05	101	91-176 756-05	99, 113, 115	91-701 179-15	84	99-134 561-91	152
91-176 654-05	101	91-176 774-75/995	100	91-701 360-14	93	99-134 578-91	146
91-176 655-12	101	91-176 784-25	99	91-701 515-25	154	99-134 580-91	142
91-176 656-01	102	91-176 793-75/995	99	91-701 664-15	90	99-134 655-05	144
91-176 657-05	102	91-176 794-12	99	93-513 523-15	90	99-134 850-91	111, 113, 114, 115
91-176 658-91	102	91-176 805-15	99	95-600 649-05	110	99-134 901-91	143
91-176 659-15	102	91-176 806-12	99	95-780 123-91	152	99-135 002-95	142
91-176 660-92	102	91-176 835-15	113, 115	95-781 051-91	152	99-135 108-91	116
91-176 661-11	102	91-176 836-15	113, 115	95-781 284-91	152	99-135 206-91	111, 114, 132, 138
91-176 664-01	102	91-176 839-71/995	103	97-30 118-345	154	99-135 350-91	112, 130, 131, 133, 139
91-176 665-05	102	91-176 849-15	99	97-30 168-655	153	99-135 370-91	146
91-176 667-05	103	91-176 947-15	116	99-115 300-91	144	99-135 490-91	143
91-176 668-12	102	91-176 948-12	116	99-115 301-05	145	99-135 617-95	116
91-176 672-15	101	91-177 084-05	99	99-115 411-91	144, 145	99-135 661-91	109
91-176 673-91	102	91-177 322-15	99	99-115 425-91	142	99-135 682-91	109
91-176 676-71/995	103	91-177 325-01	99	99-133 099-00	144, 145	99-135 683-91	109
91-176 680-05	103	91-177 327-01	99	99-133 574-91	129, 133	99-135 684-91	109
91-176 690-05	103	91-177 330-05	99	99-133 752-01	112, 129, 130, 131, 133, 139	99-135 685-91	109
91-176 691-15	100	91-177 331-05	99	99-133 968-91	116	99-135 686-91	109
91-176 712-12	100	91-177 334-01	99	99-134 008-91	112, 129, 130, 131, 133, 138, 139, 152	99-135 687-91	109
91-176 715-91	100	91-177 342-91	99	99-134 089-05	156	99-135 715-91	119, 125, 127, 141, 142, 149, 151
91-176 721-02	100	91-177 343-91	99	99-134 093-05	156		

No.	Seite Page Pages Página	No.	Seite Page Pages Página	No.	Seite Page Pages Página	No.	Seite Page Pages Página
99-135-835-05	142						
99-135-837-01	109						
99-135-838-91	109						
99-135-885-91	113, 115						
99-135-920-91	126, 132, 138						
24 101-2205-4	110, 112, 117, 119, 122, 124, 125, 127, 131, 133, 136, 139, 140, 141, 148, 149, 151						
24 101-2207-4	152						
24 101-2306-4	126, 152						
24 132-2204-4	130, 138						
24 163-2035-7	118, 126, 150						
24 811-8020-4	110						
25 308-8203-0	139, 142, 143						
25 308-8204-0	112, 113, 114, 115, 116, 128, 129, 130, 131, 132, 133, 138, 139, 143, 144, 146						
25 308-8206-0	112, 129, 130, 131, 133, 139, 144, 145, 146						
25 401-6202-5	152						
26 536-3020-9	84						